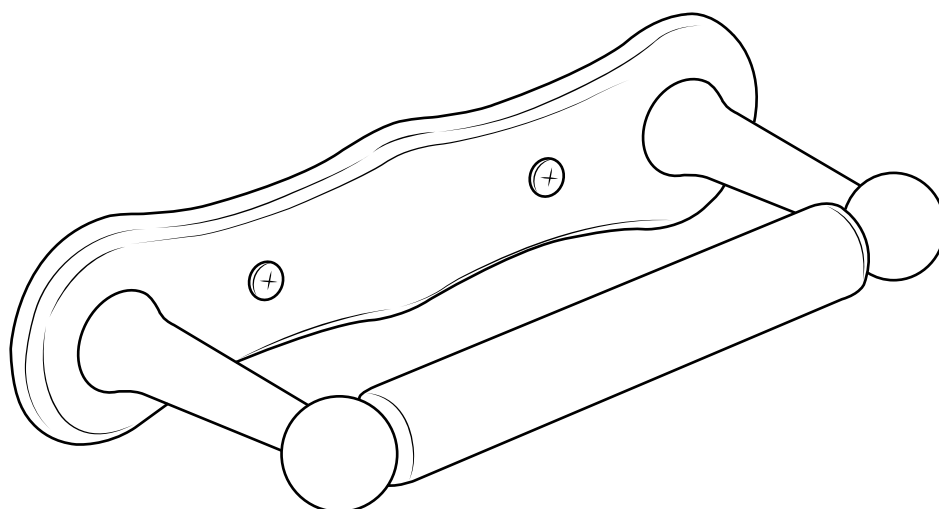


# Hudson Reed

Accessorio

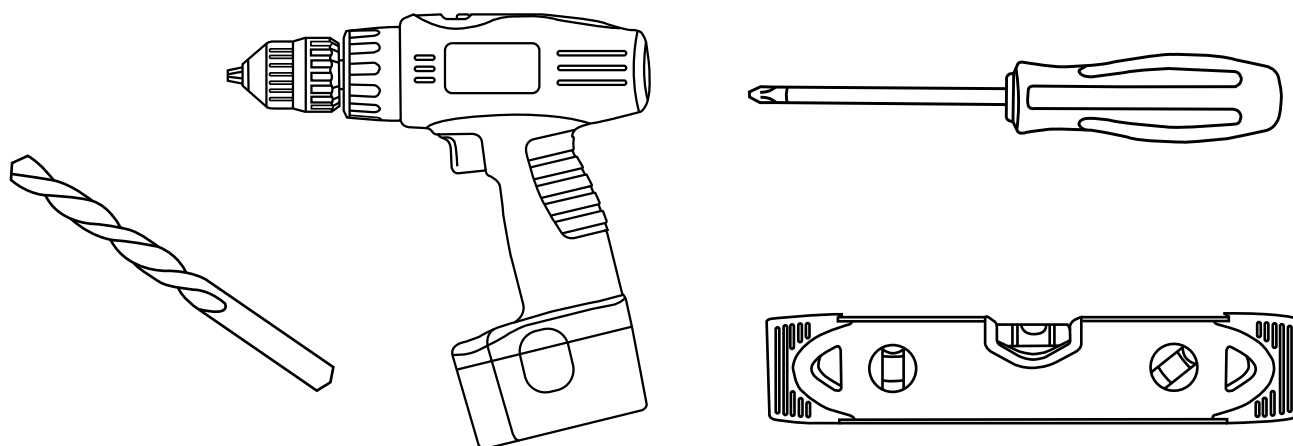


Guida di Installazione

# Installazione

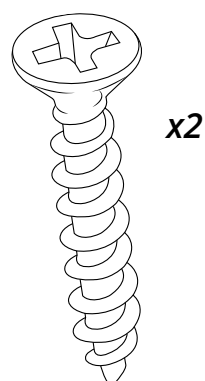
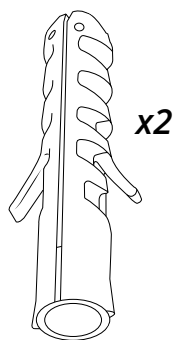
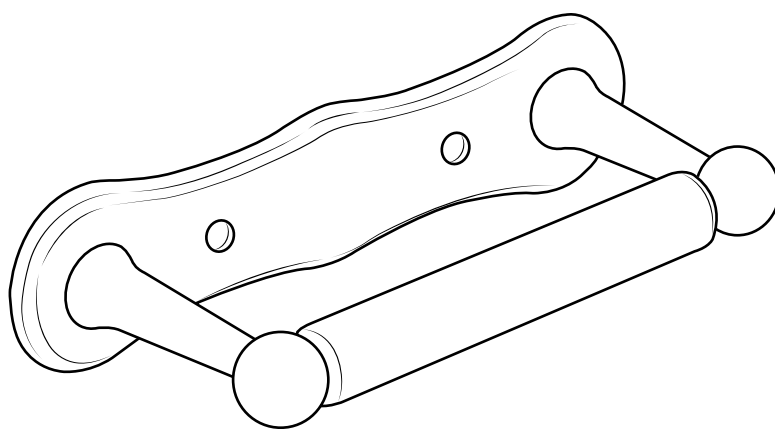
---

## **Strumenti richiesti per l'installazione:**

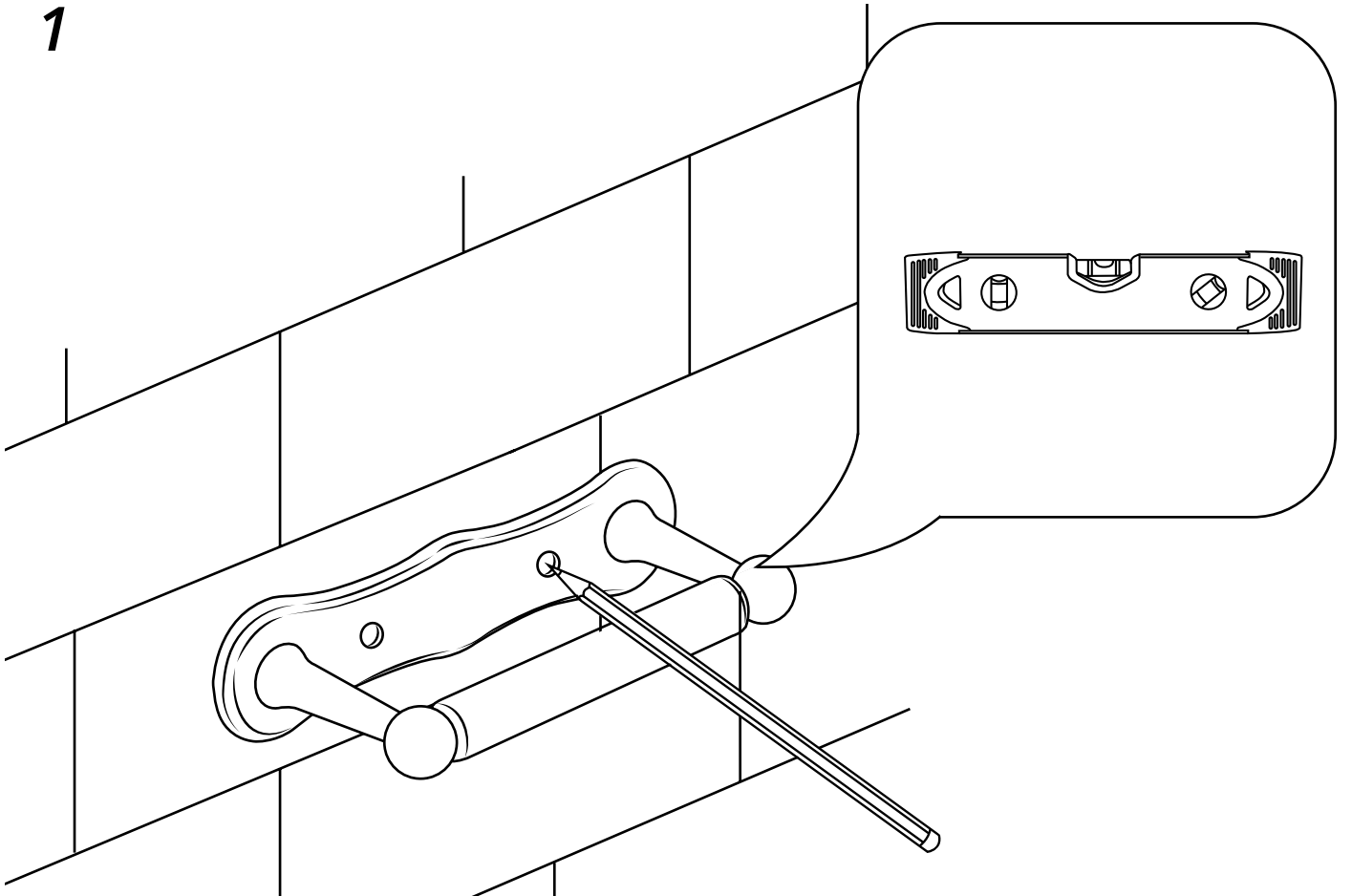


---

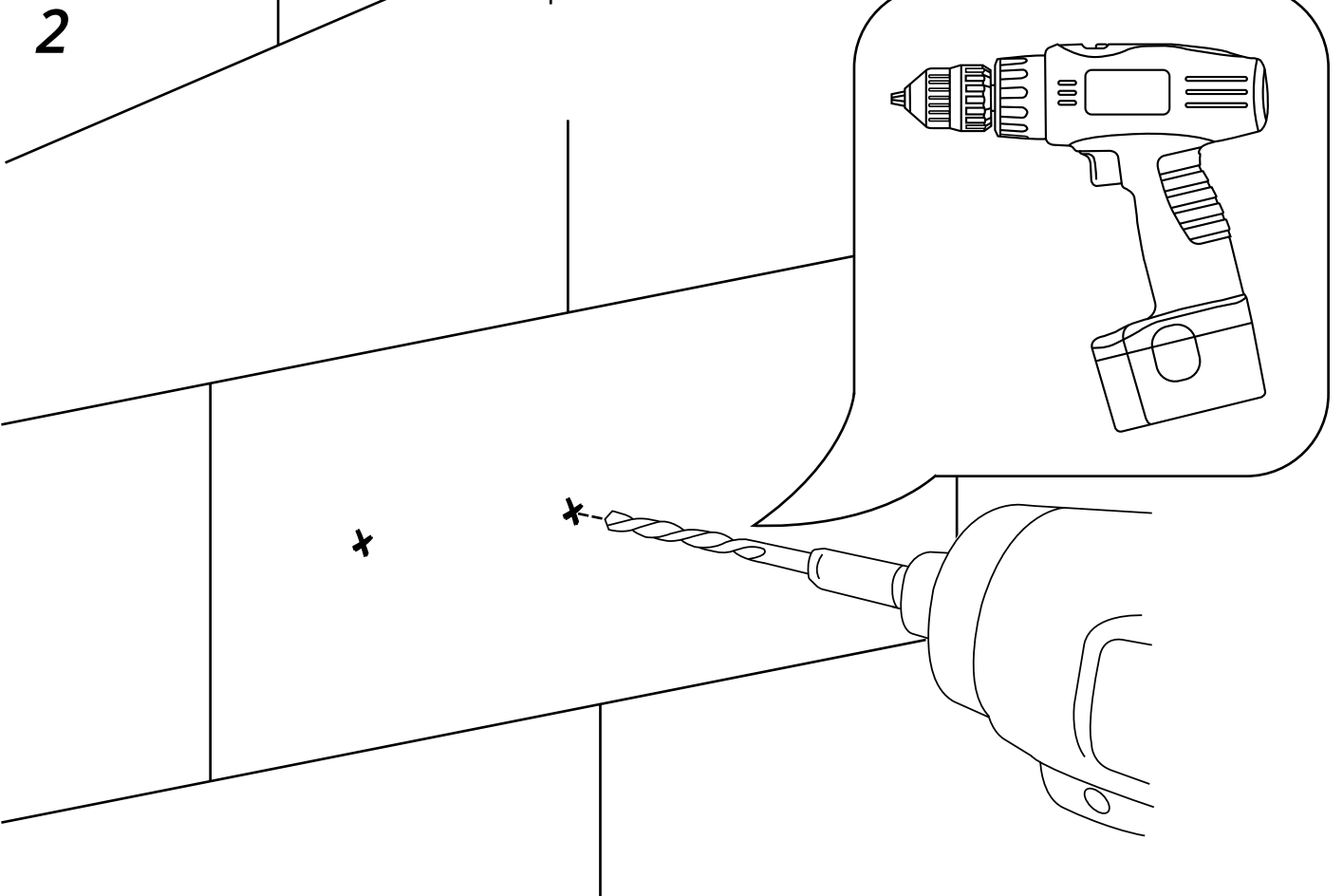
## **Parti incluse:**



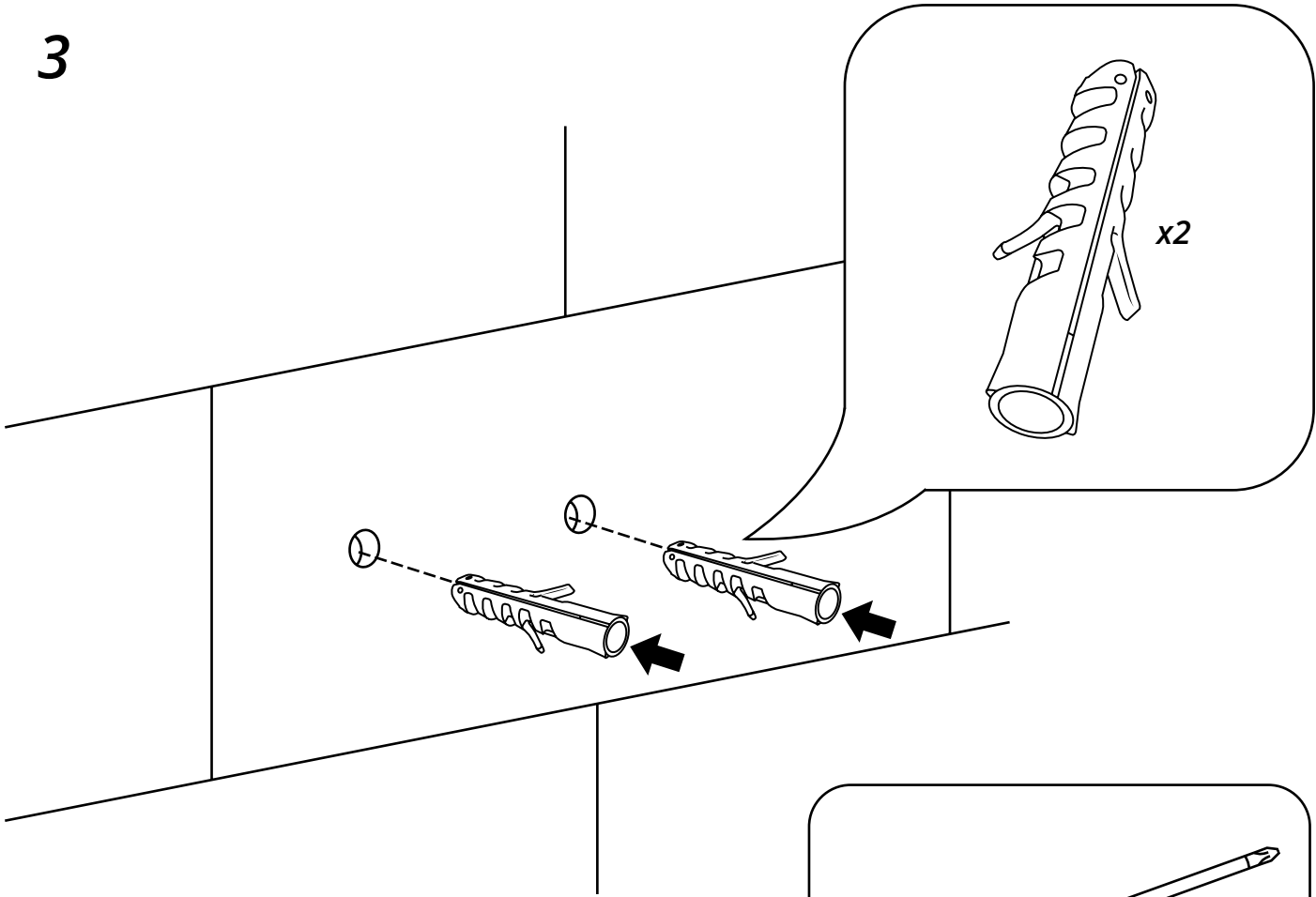
1



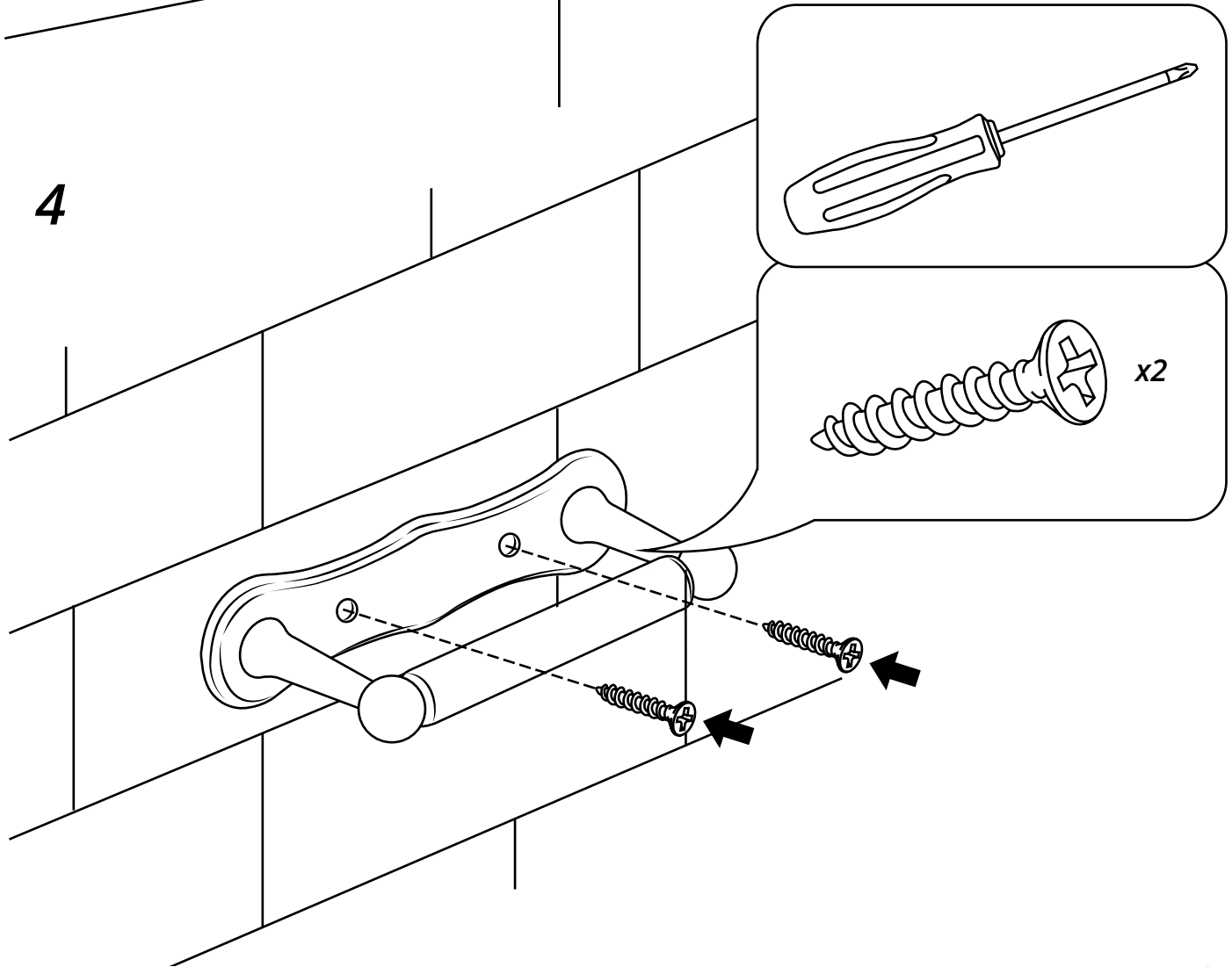
2



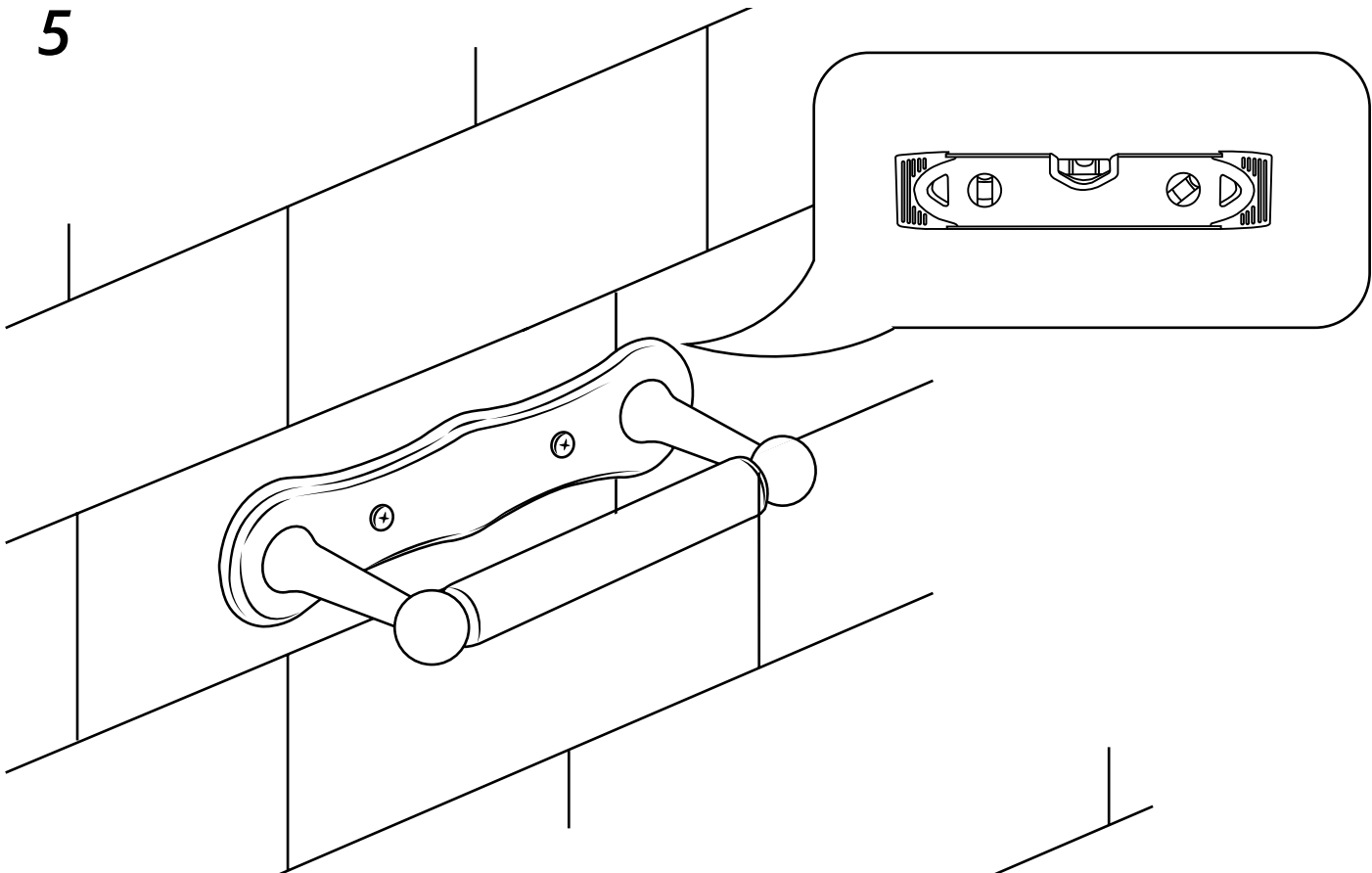
3



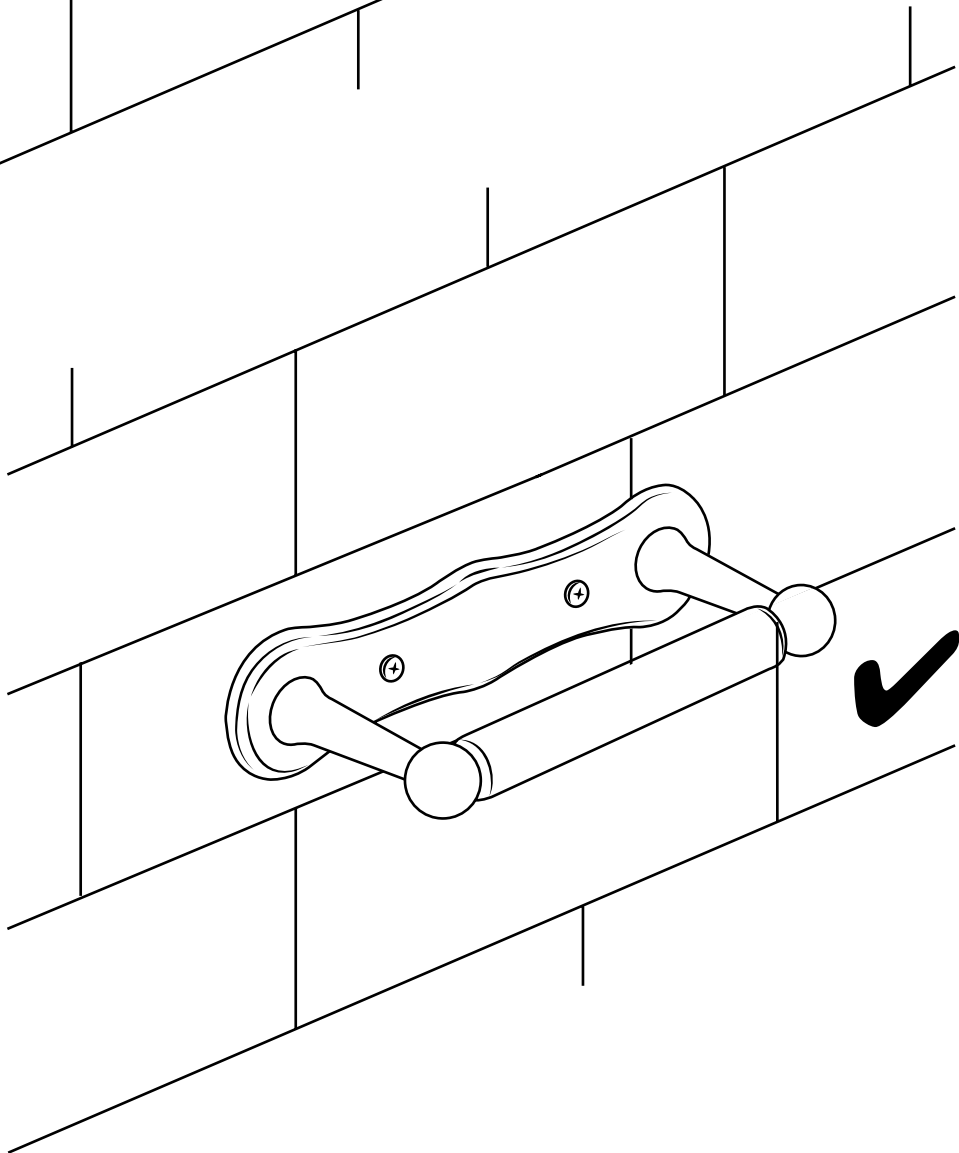
4



5



6



Se hai bisogno di ulteriori informazioni o hai qualche problema con questo prodotto visita il sito web.