

# Hudson Reed

Accessorio

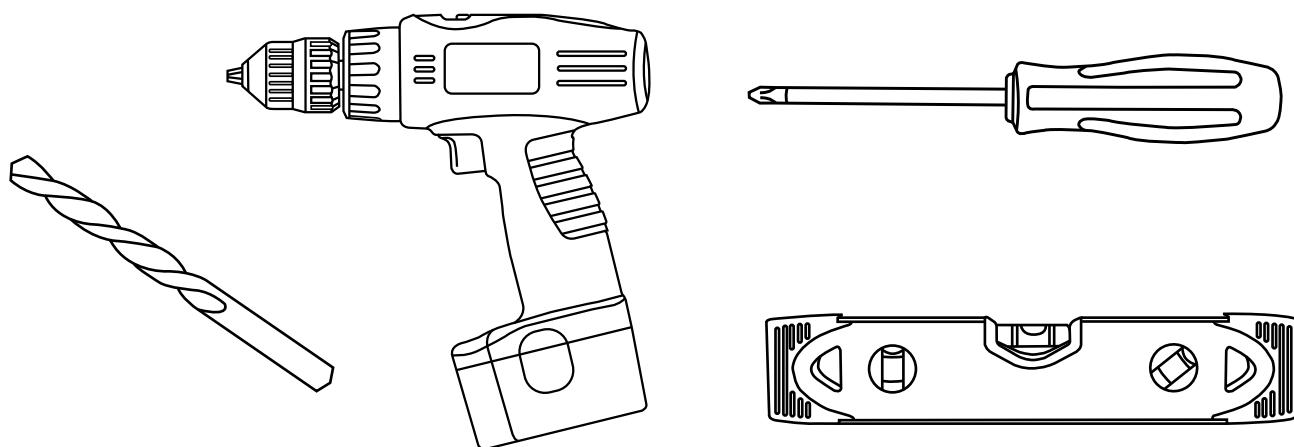


Guida di Installazione

# Installazione

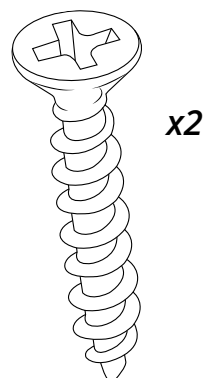
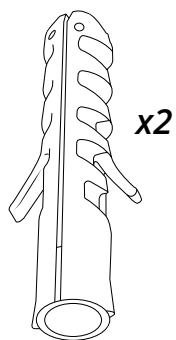
---

## **Strumenti richiesti per l'installazione:**

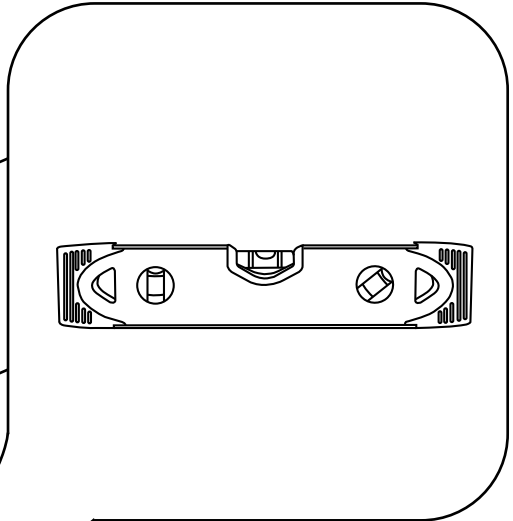
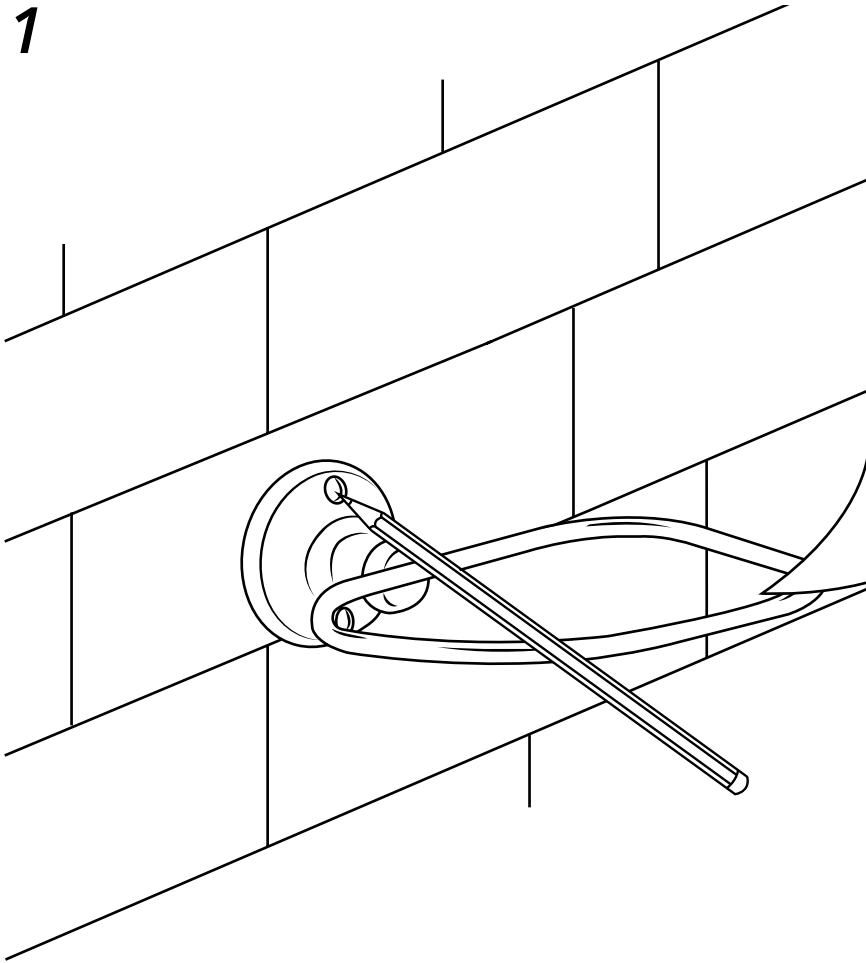


---

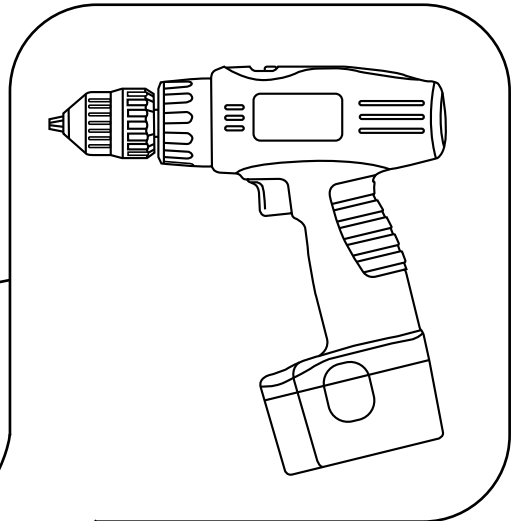
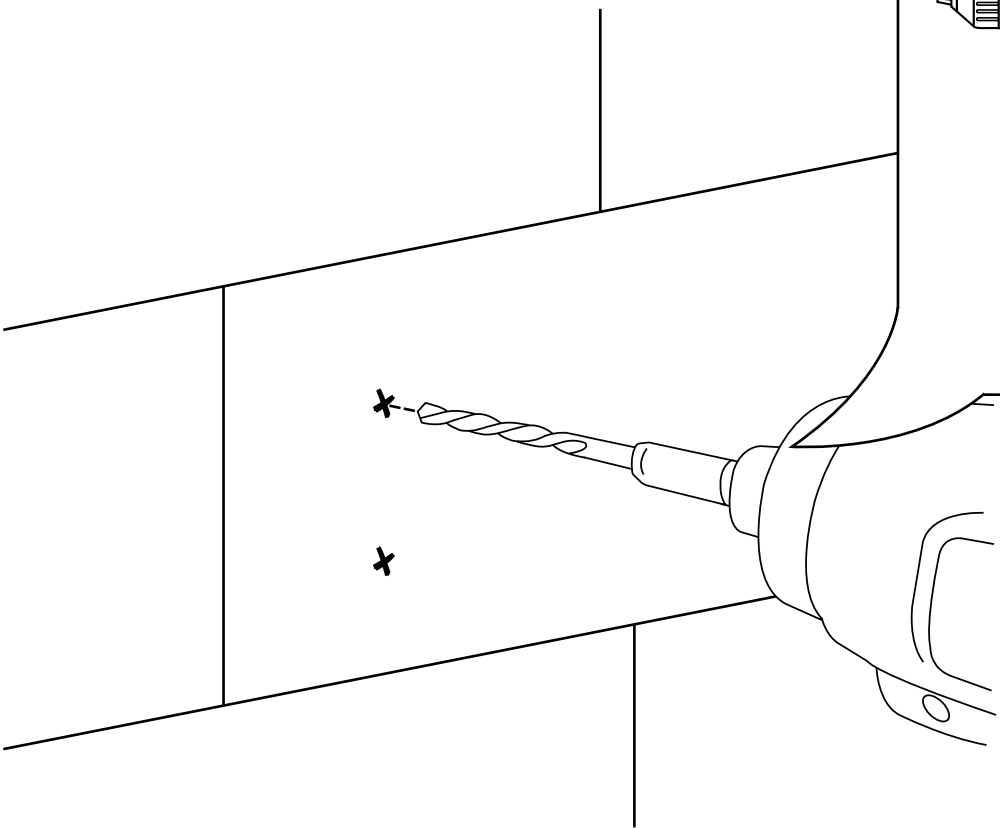
## **Parti incluse:**



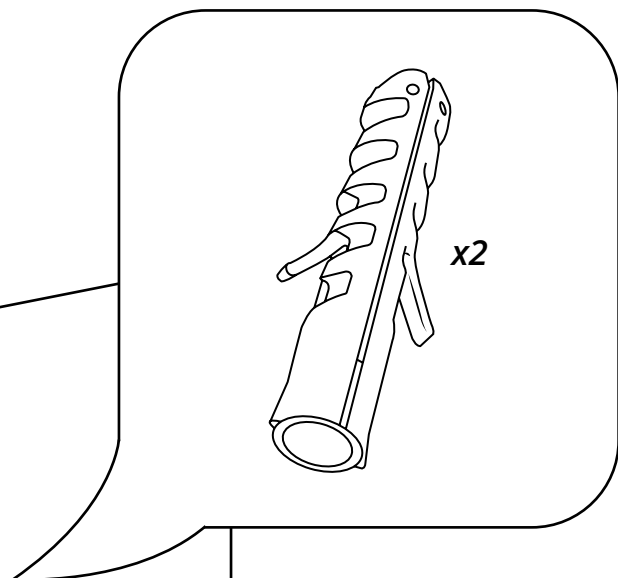
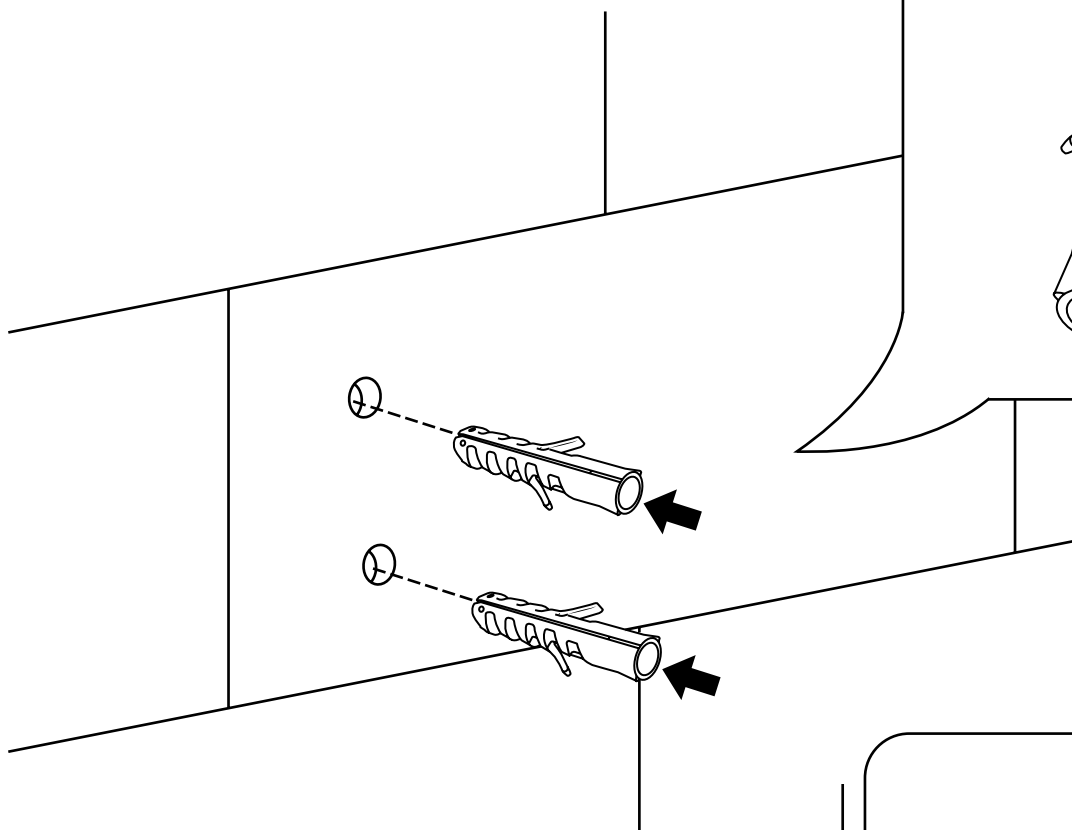
1



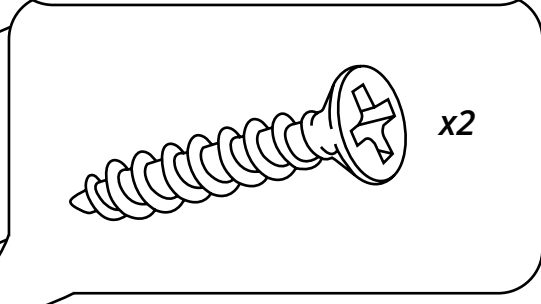
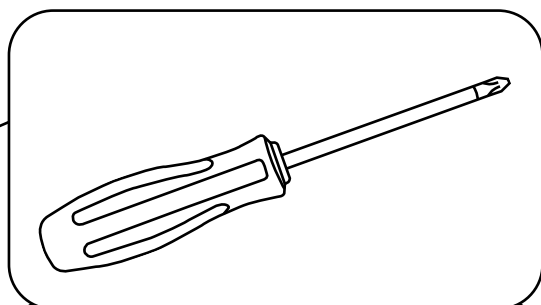
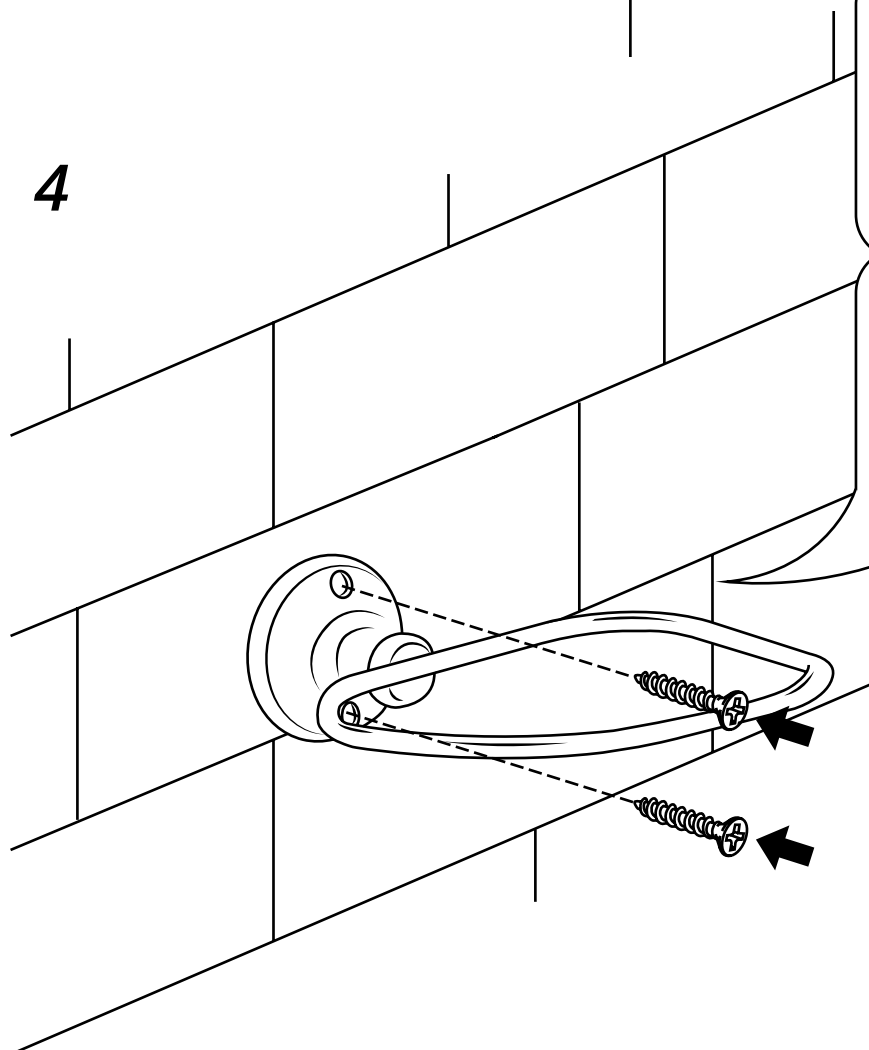
2



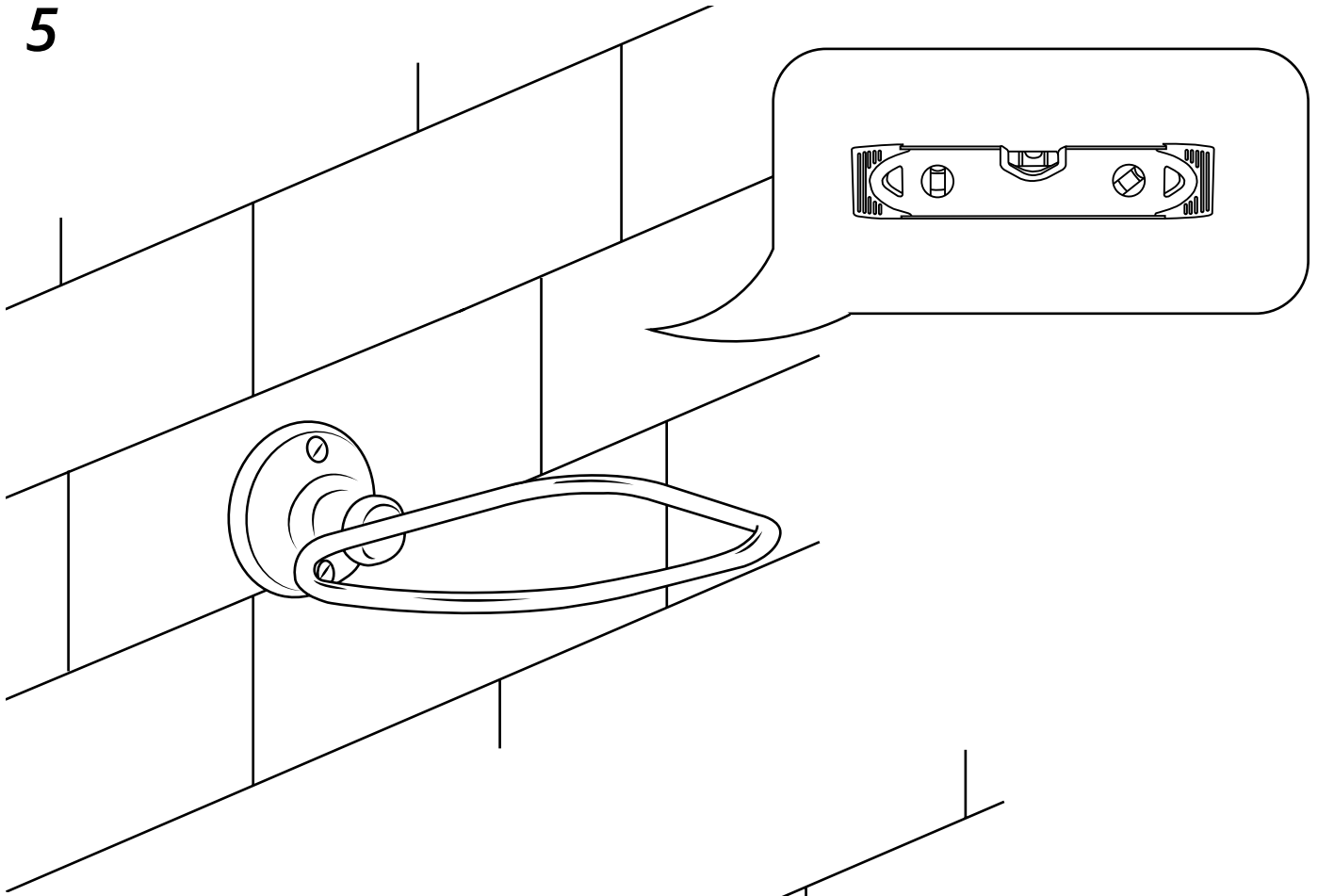
3



4



5



6

