

# Hudson Reed

## Alluminio Radiatore

### Guida di installazione

#### **Contenuti**

*Informazioni di Sicurezza* **Pag - 2**

*Strumenti richiesti per l'installazione* **Pag - 2**

*Suggerimenti per l'installazione della valvola* **Pag - 2**

Informazioni sul Prodotto **Pag - 3**

Installazione **Pag - 3/4**

Informazioni di Sicurezza **Pag - 4**

Informazioni sulla Garanzia **Pag - 4**

Riciclaggio e Smaltimento **Pag - 4**

Contattaci **Pag - 5**

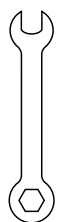
# Informazioni di Sicurezza

## Leggere attentamente:

- ✓ Questo prodotto è adatto solo per l'uso su sistemi di riscaldamento centralizzati indiretti o sigillati inc. caldaie combinate.
- ✗ Non gettare la confezione finché non si è sicuri di avere tutte le parti incluse.
- ✓ Questo radiatore deve essere installato da un idraulico qualificato o altra persona competente.
- ✓ Ispezionare la finitura del prodotto per segni di danni prima dell'installazione.
- ✓ I fissaggi forniti sono solo per pareti in mattoni, se si installa su qualsiasi altra superficie, verificare che sosterrà in sicurezza il prodotto e acquistare fissaggi adeguati.

## Installazione

### Strumenti richiesti per l'installazione:



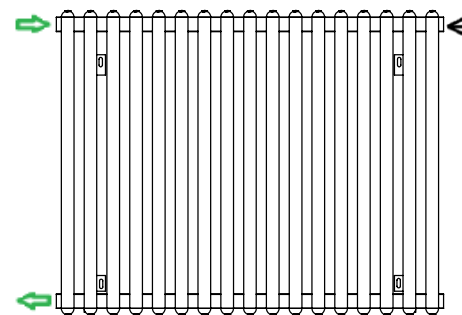
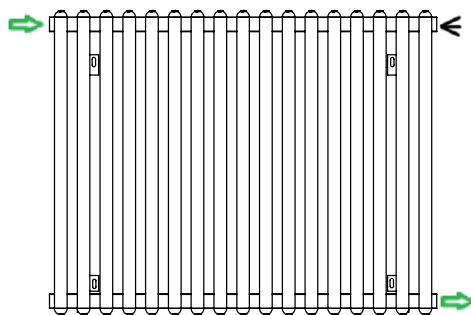
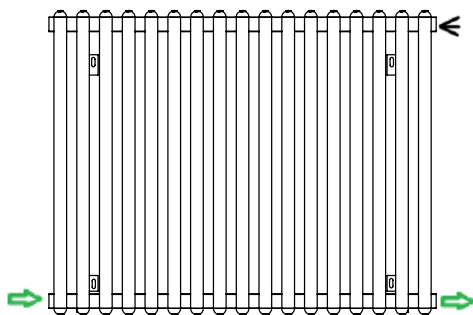
10mm

### Suggerimenti per l'installazione della valvola:

Assicurarsi che le valvole del radiatore siano montate secondo lo schema seguente, assicurandosi che un punto di spurgo rimanga sempre nella parte superiore dell'unità.

▼ = Valvola di Spurgo

↓ = Valvola



Per ulteriori informazioni sull'installazione delle valvole per radiatori, consultare le istruzioni fornite con esse.

# Informazioni sul Prodotto

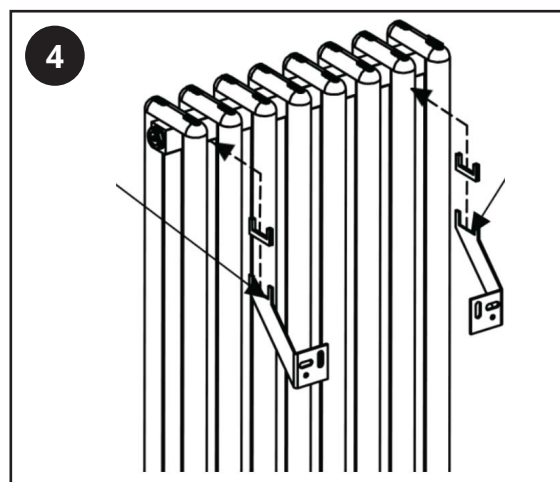
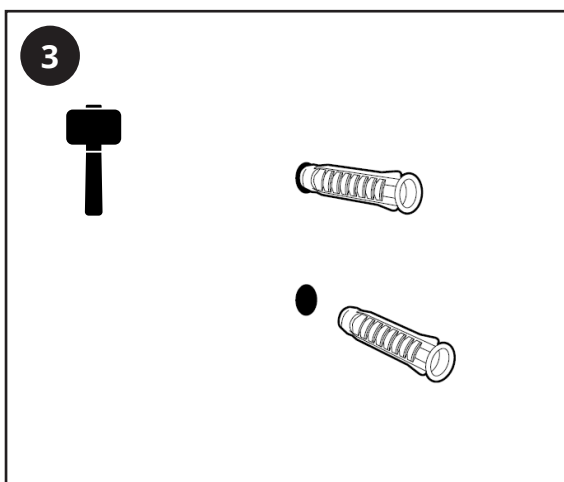
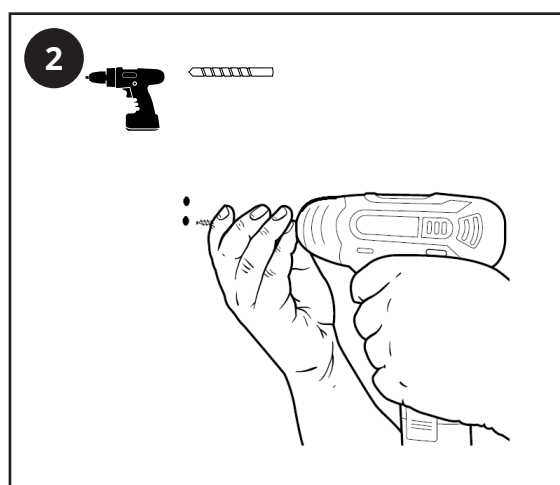
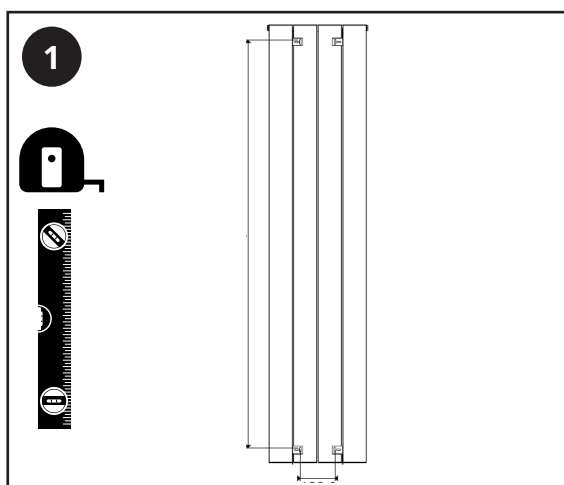
• Questo prodotto può essere utilizzato solo a PN 1MPa (10g/cm<sup>2</sup>, 10 Bar). Dovrebbe essere riempito solo con acqua e ad una temperatura inferiore a 100° C. Vedere la tabella seguente per i requisiti di installazione.

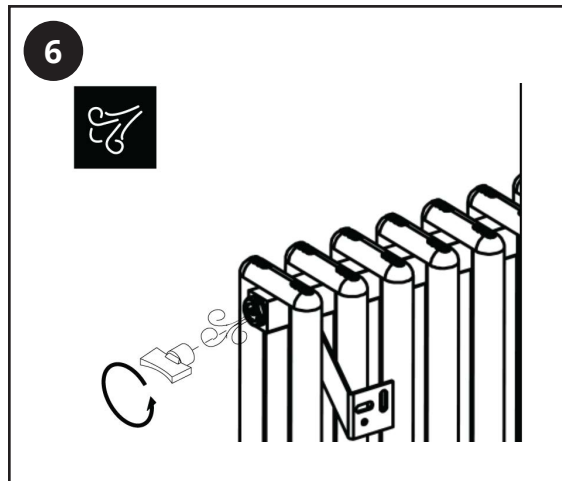
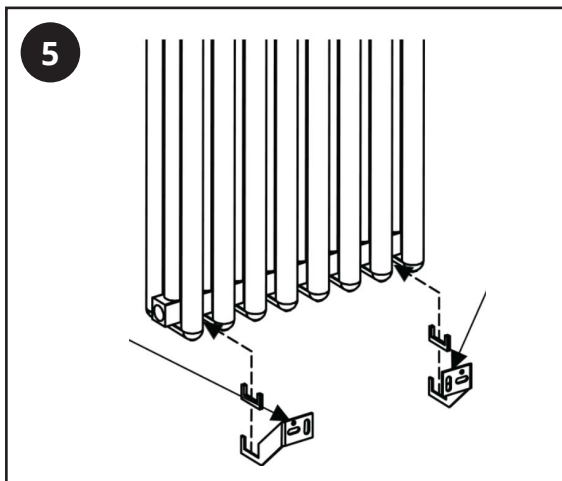
• Se la temperatura eccede 48 °C , si prega di segnalare con un avviso vicino l'apparato che il prodotto può provocare incidenti e bruciature.

• Questo prodotto è utilizzabile solo per l'uso con sistemi di riscaldamento centralizzati comprese le caldaie combinate.

Per assicurarti di poter goderti il tuo radiatore il più a lungo possibile, è essenziale **SCIACQUARE IL TUO IMPIANTO DI RISCALDAMENTO CON UN PULITORE PER RISCALDAMENTO CENTRALE**, questo eliminerà tutti i rifiuti dal sistema. Dopo la pulizia dell'impianto è necessario **PROTEGGERE L'IMPIANTO CON UN INIBITORE DEL RISCALDAMENTO CENTRALE**. Questi due semplici passaggi aumenteranno notevolmente l'efficienza e la durata del tuo sistema di riscaldamento centralizzato. Il mancato completamento di questi passaggi aumenta la possibilità di perdite e invaliderà anche la garanzia sul radiatore.

## Installazione





## Manutenzione

Pulire eventuali segni con un panno morbido e asciutto, per macchie ostinate pulire con acqua leggermente saponata e lucidare con un panno morbido. NON utilizzare detergenti abrasivi o acidi, se non sei sicuro, contattaci prima.

## Garanzia

- Per trovare la garanzia specifica per il prodotto, fare riferimento al sito Web.
- La garanzia decorre dalla data di acquisto.
- La garanzia copre i problemi causati da problemi relativi alla produzione, non si applica a problemi che risultano essere il risultato di una cattiva installazione.
- I costi di manodopera per l'installazione del prodotto non sono coperti e la garanzia non copre i danni conseguenti.

## Riciclaggio e Smaltimento

Si prega di riciclare l'imballaggio in conformità con le normative locali sulla gestione dei rifiuti e seguire gli stessi consigli al fine vita del prodotto.

Prodotto - Acciaio.

imballaggio - Cartone, plastica, acciaio.

## Contattaci

Hudson Reed

Unit 1&2 Dawson Ct

Burnley

BB11 5UG