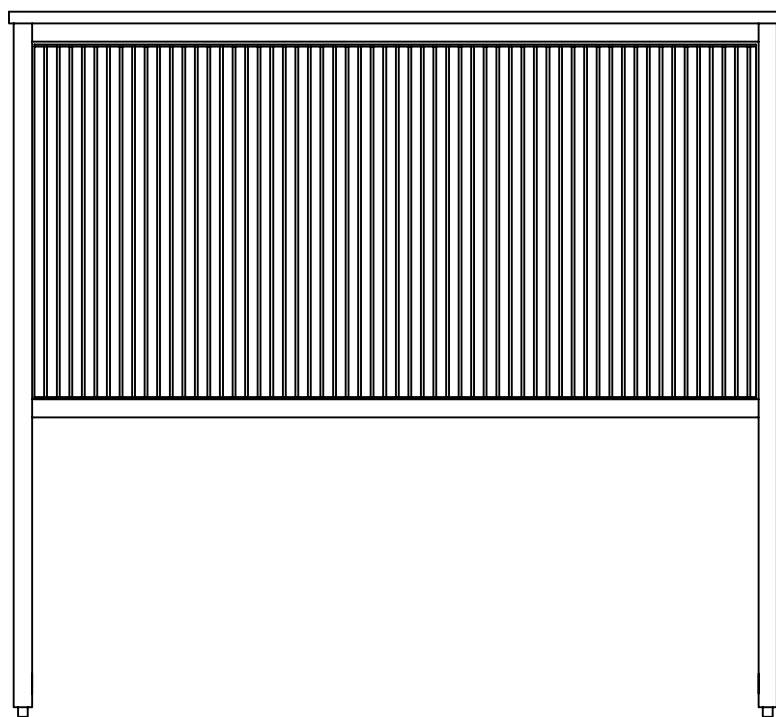


# Hudson Reed

Mobili Bagno

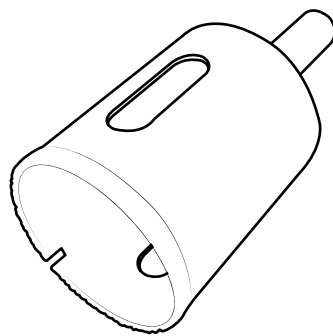
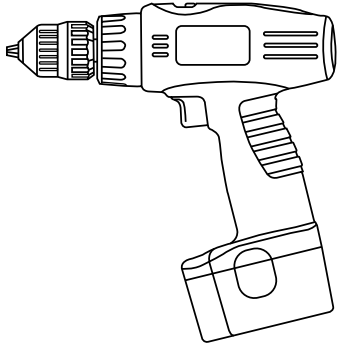


Guida di Installazione

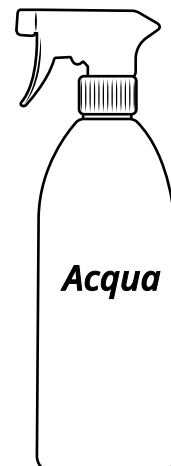
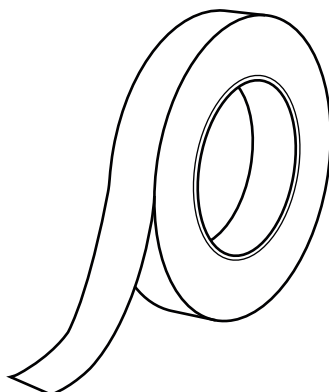
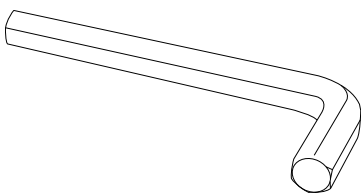
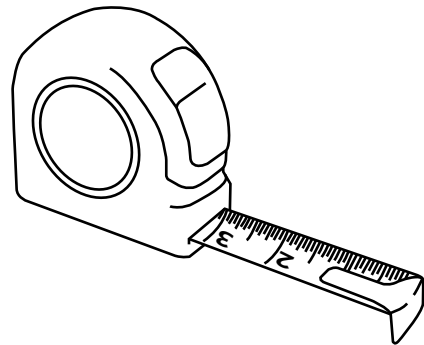
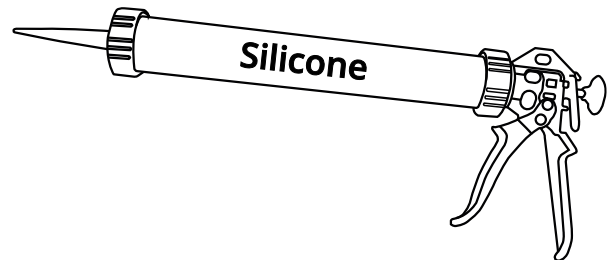


*I mobili a pavimento devono essere fissati alla parete attraverso il binario posteriore con fissaggi idonei (non forniti).*

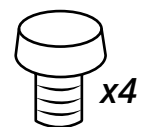
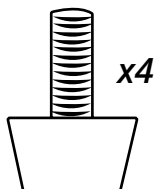
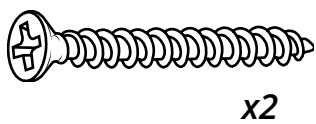
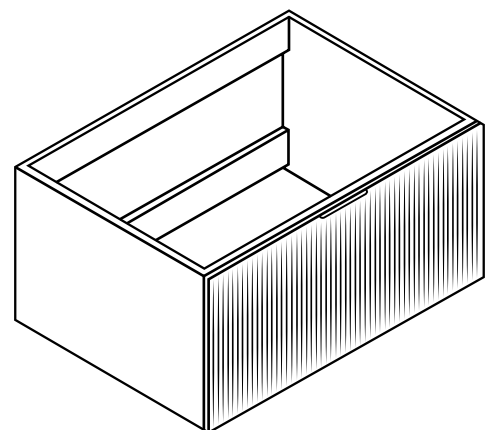
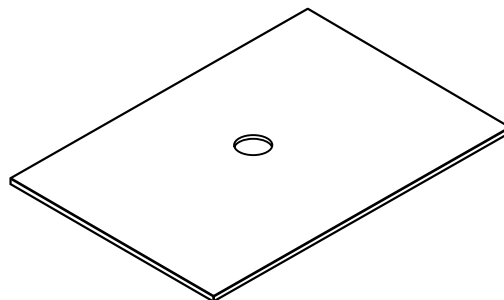
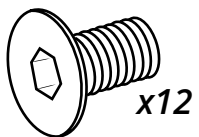
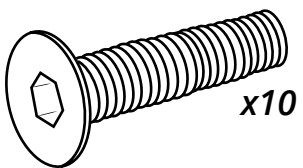
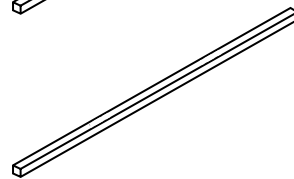
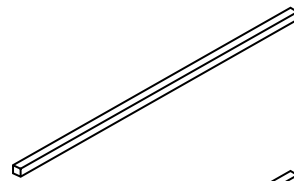
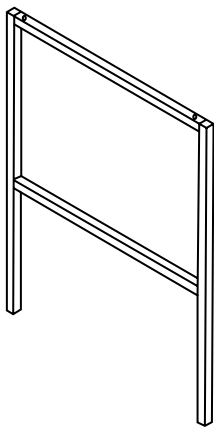
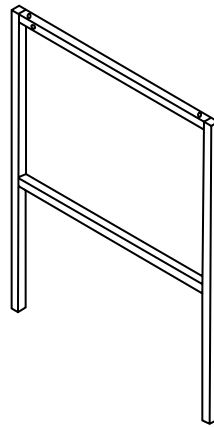
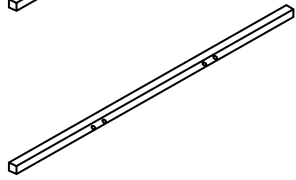
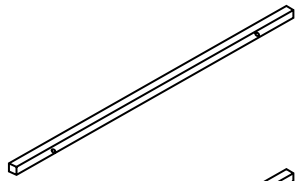
## **Strumenti richiesti per l'installazione:**



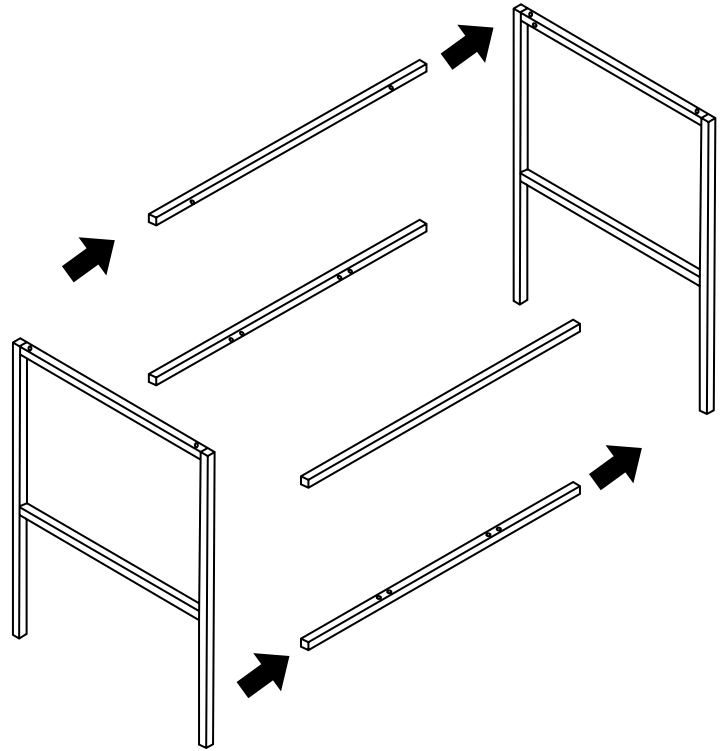
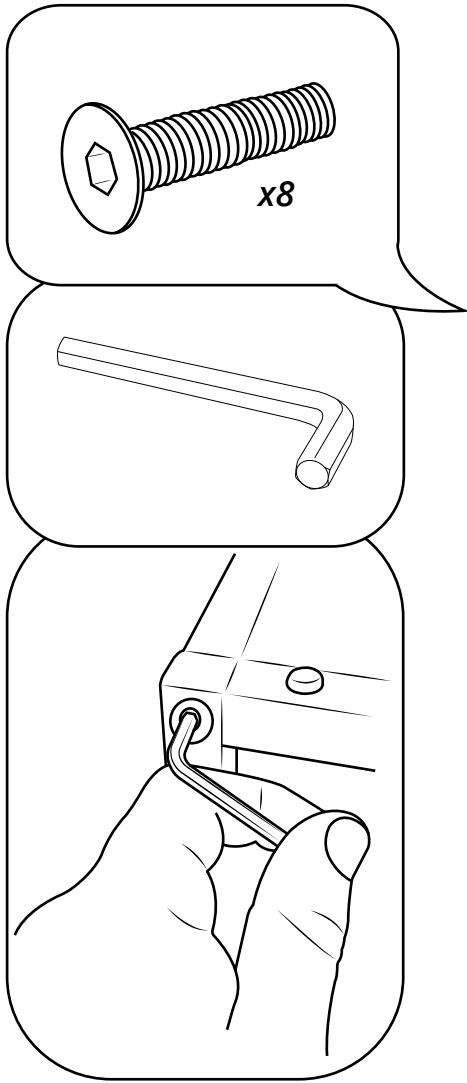
**35mm**



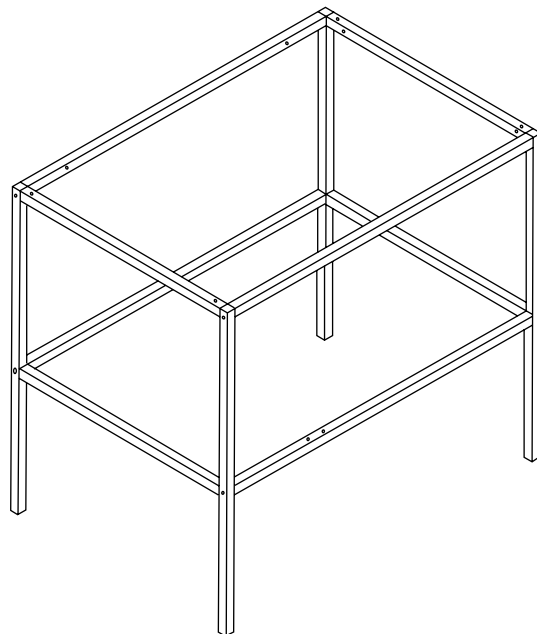
**Parti incluse:**



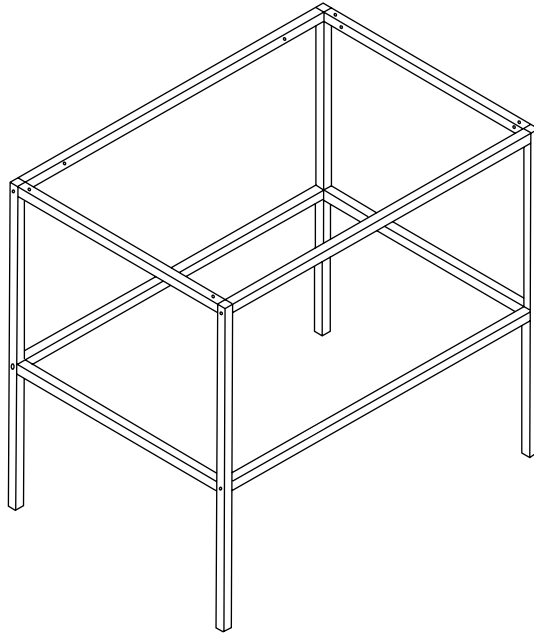
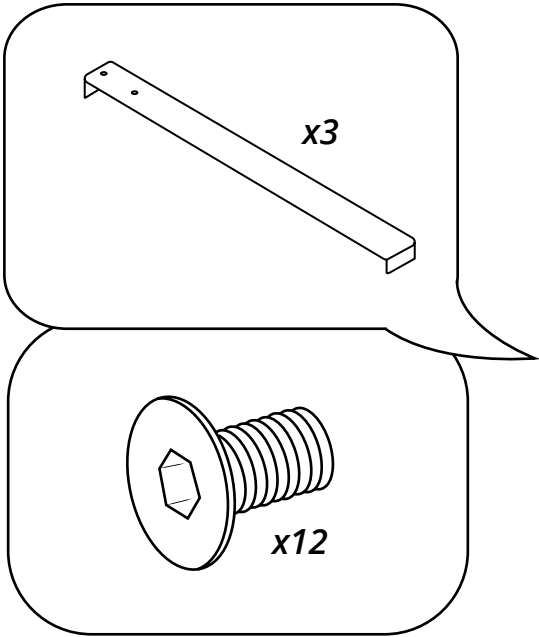
1



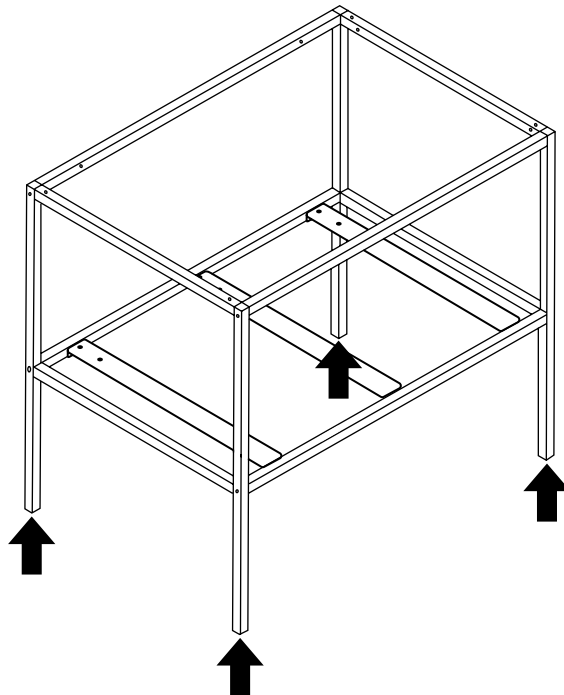
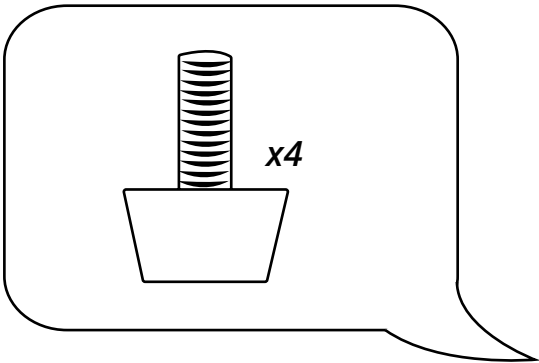
2



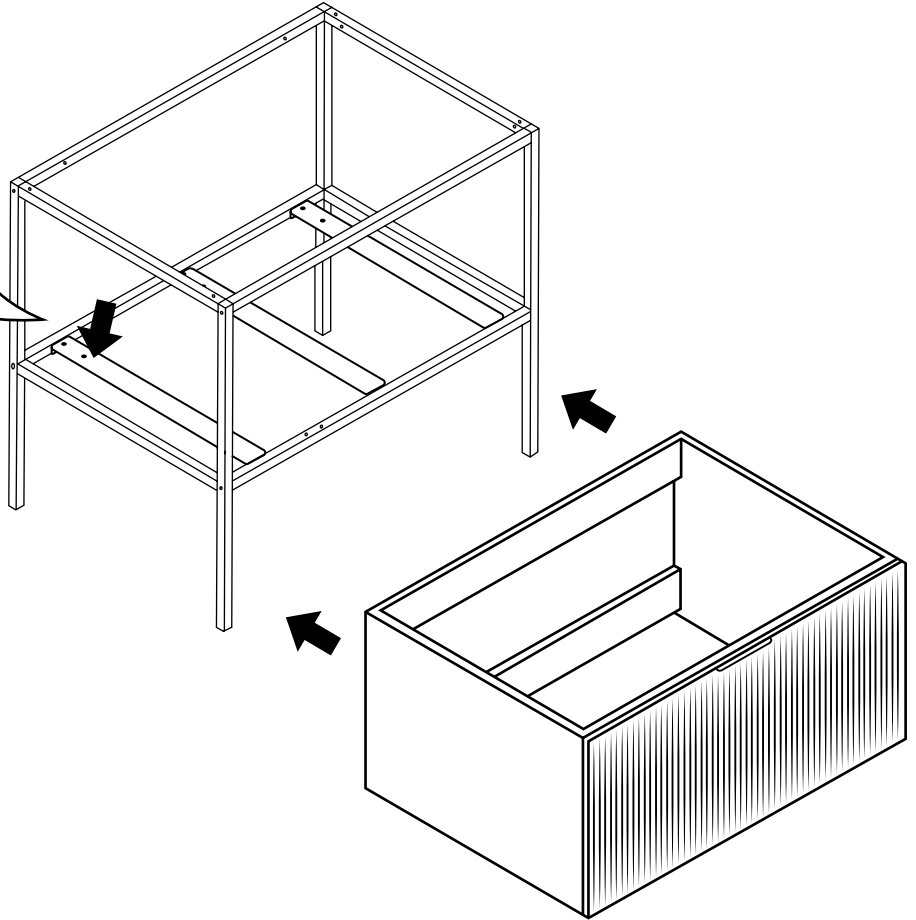
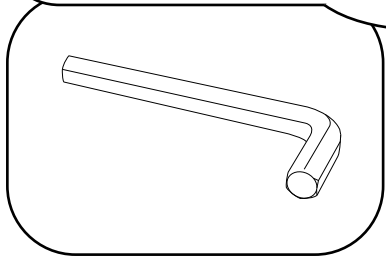
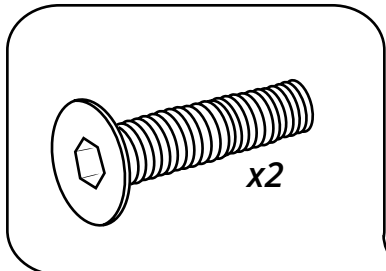
3



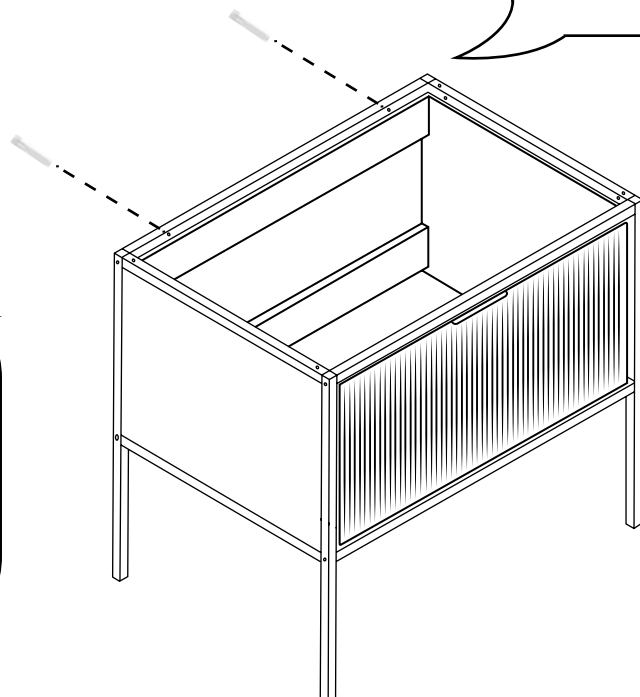
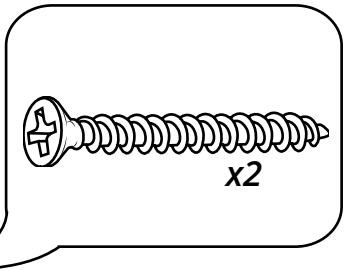
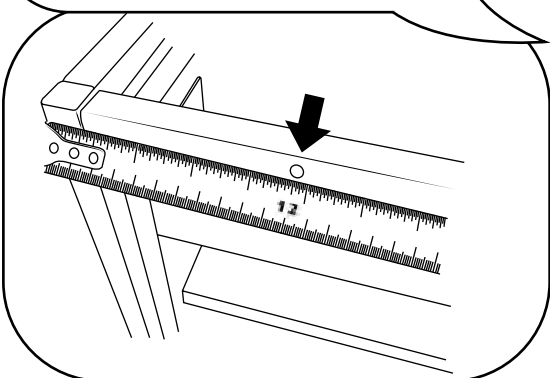
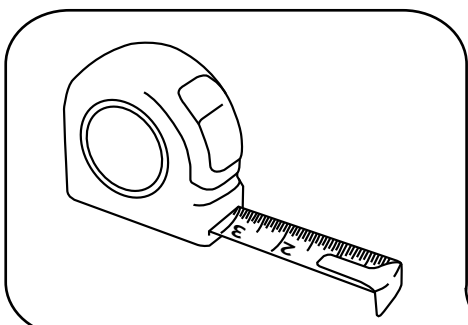
4



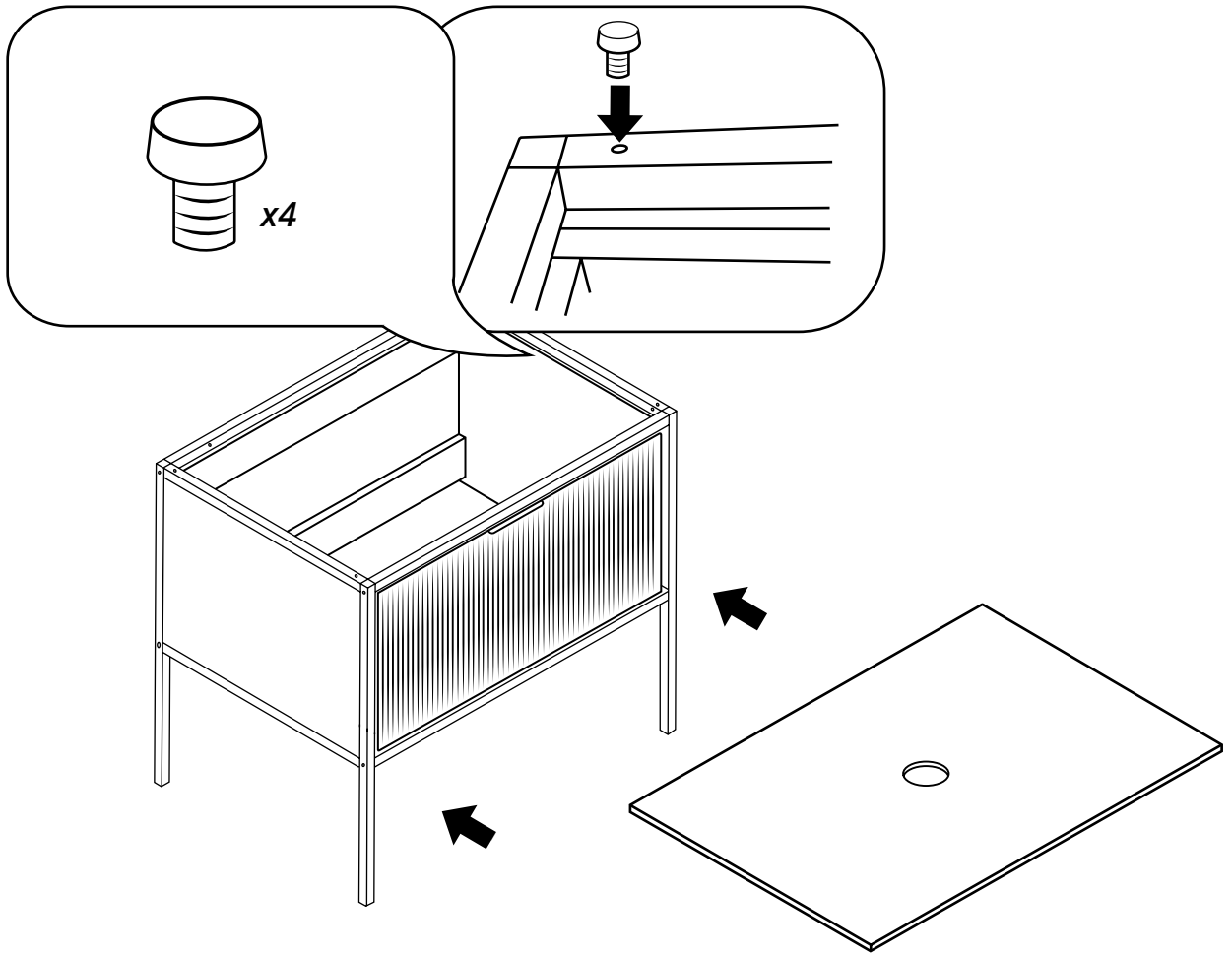
5



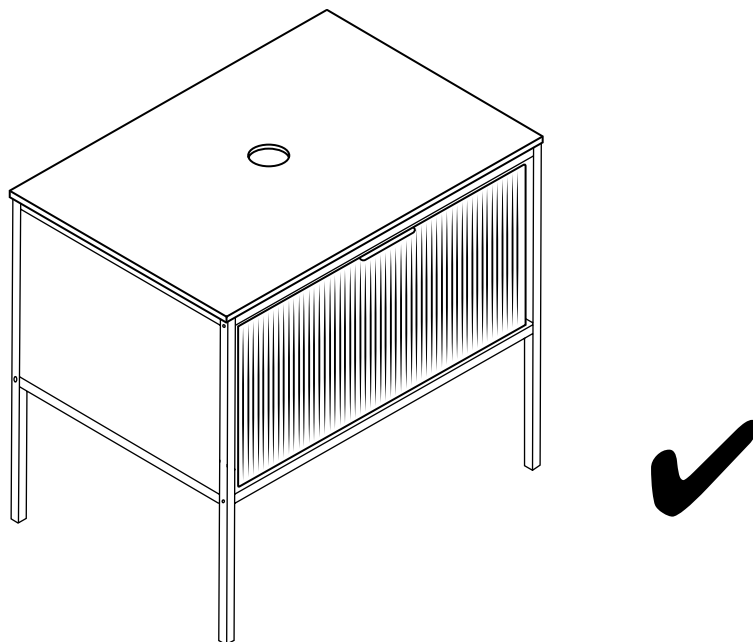
6



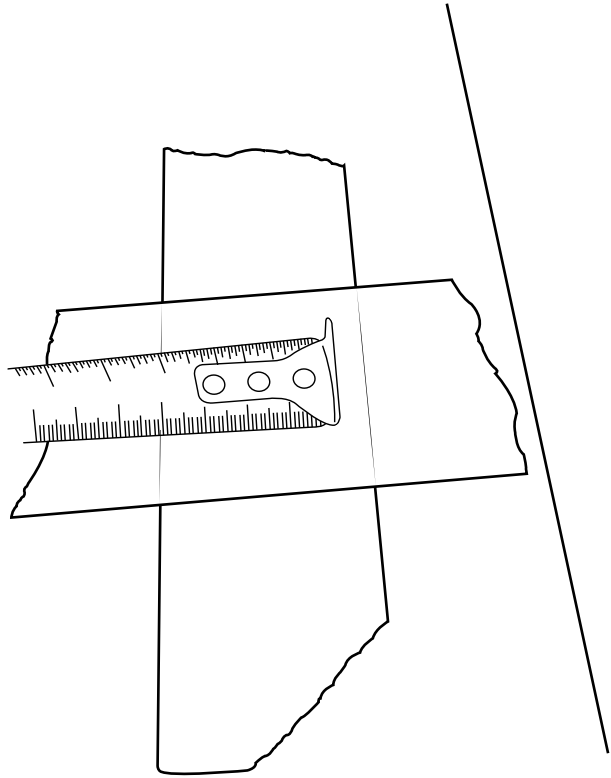
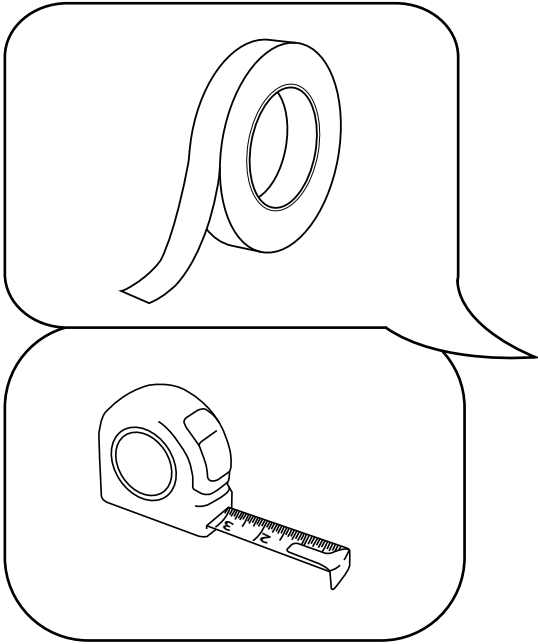
7



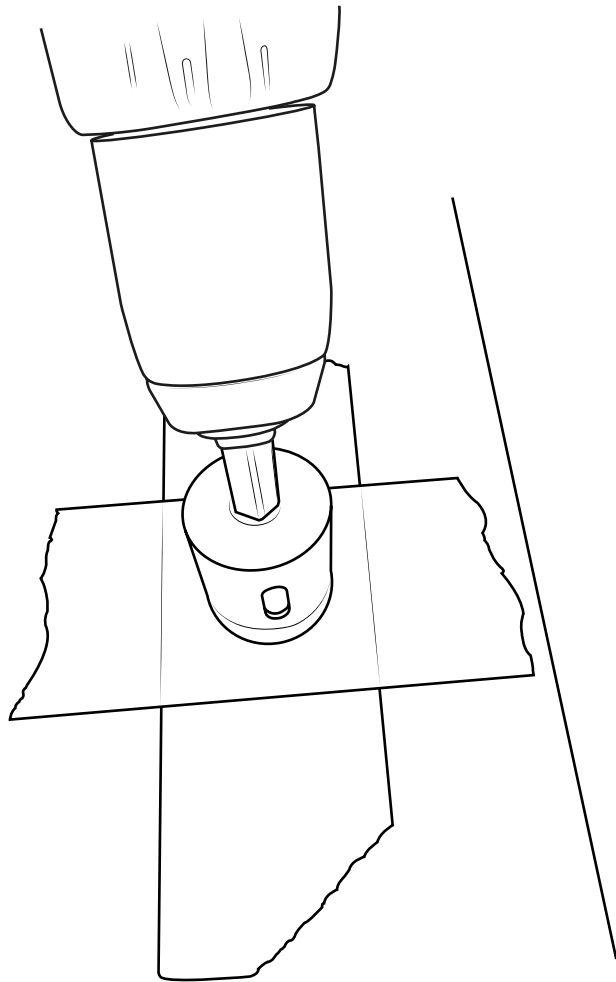
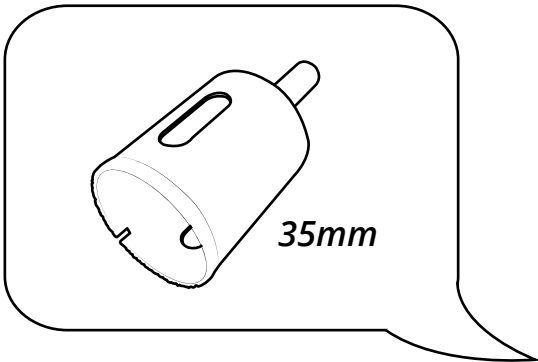
8



**9** ⓘ *Foratura del rubinetto - opzionale*

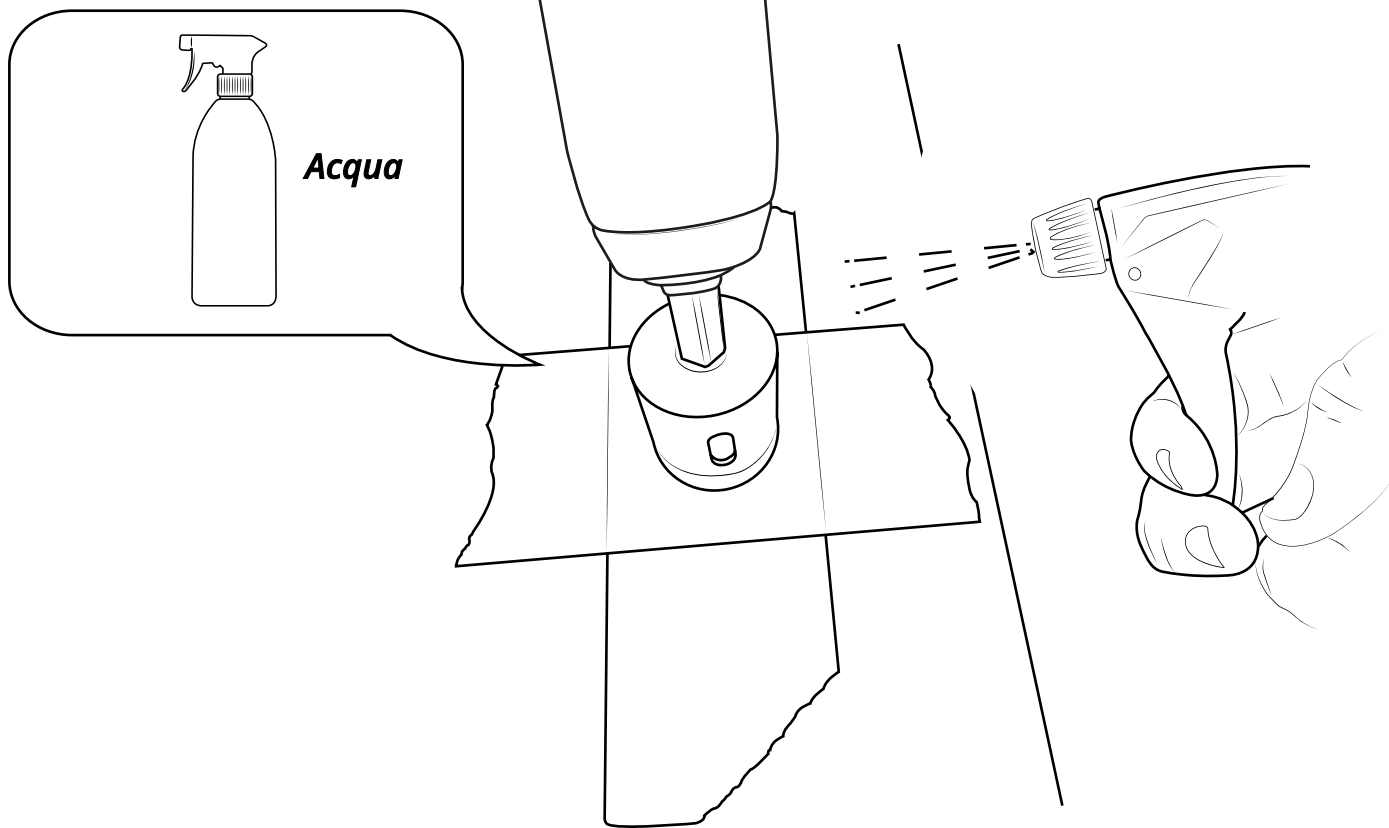


**10**

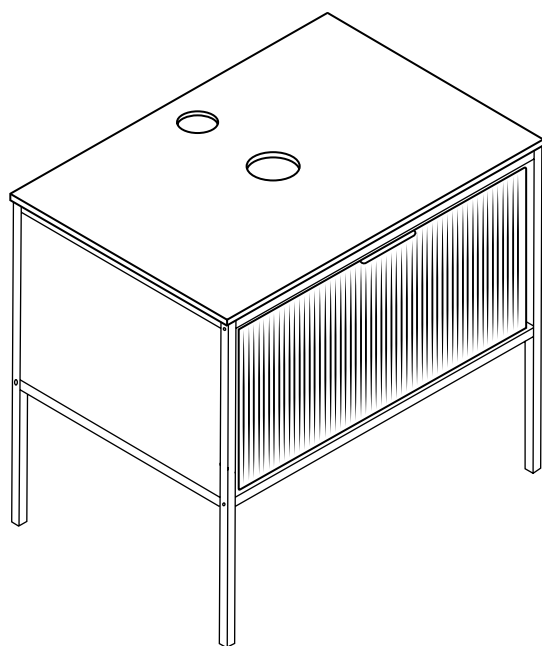




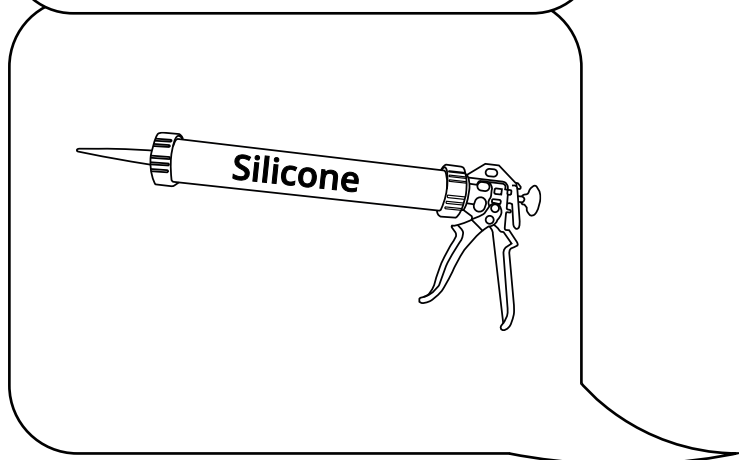
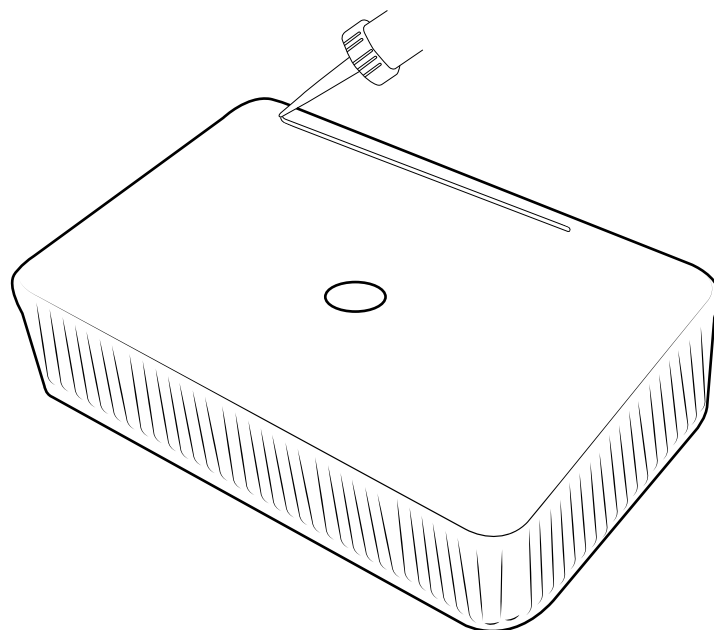
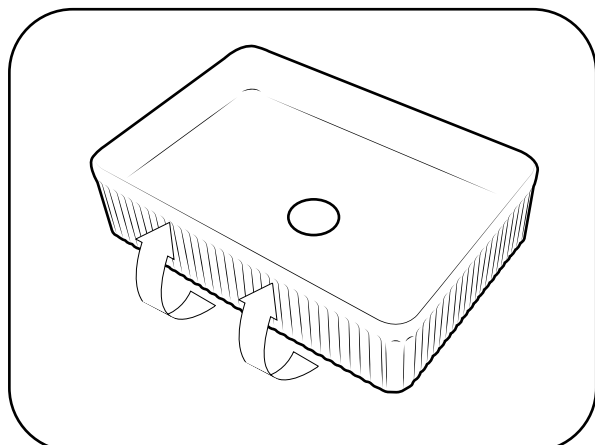
11



12

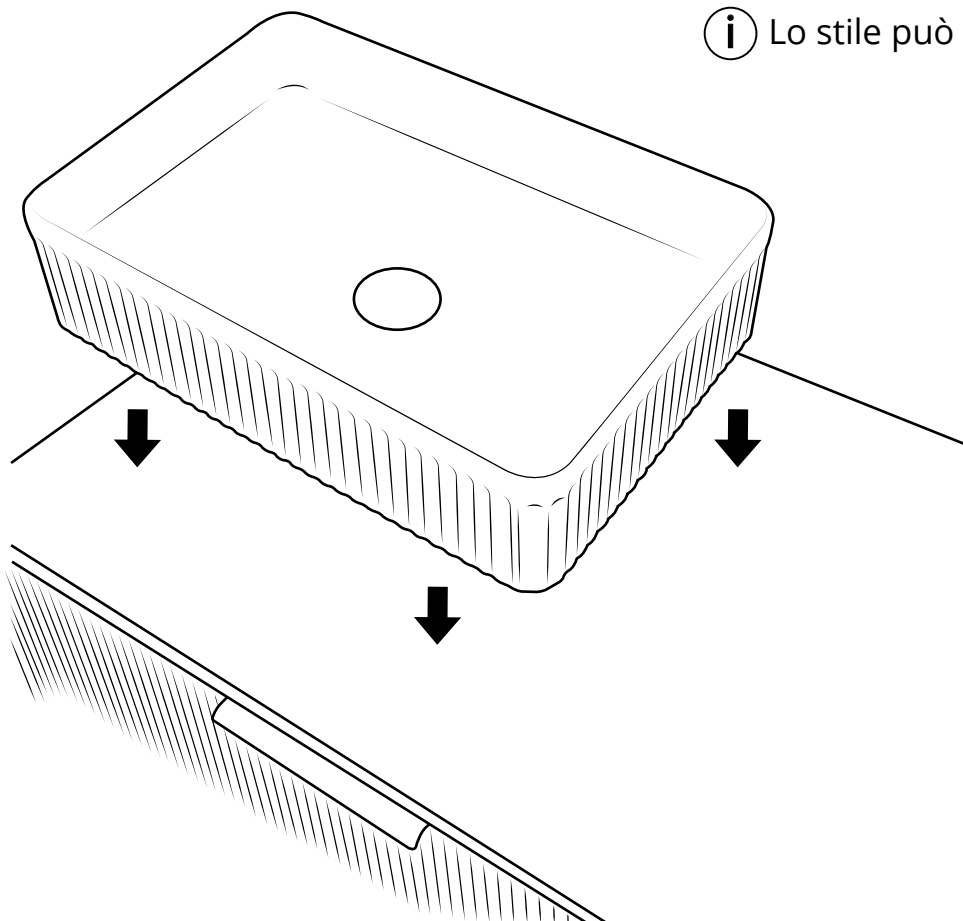


13

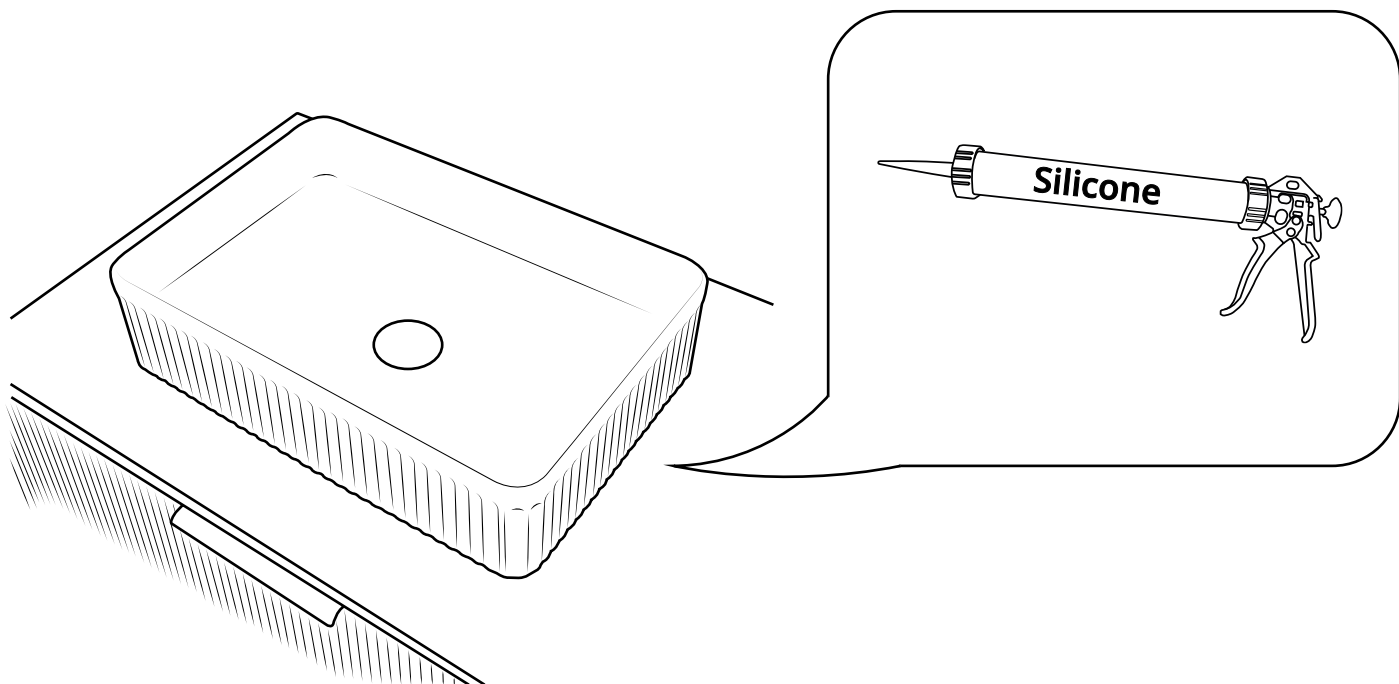


14

**i** Lo stile può variare



15



16

