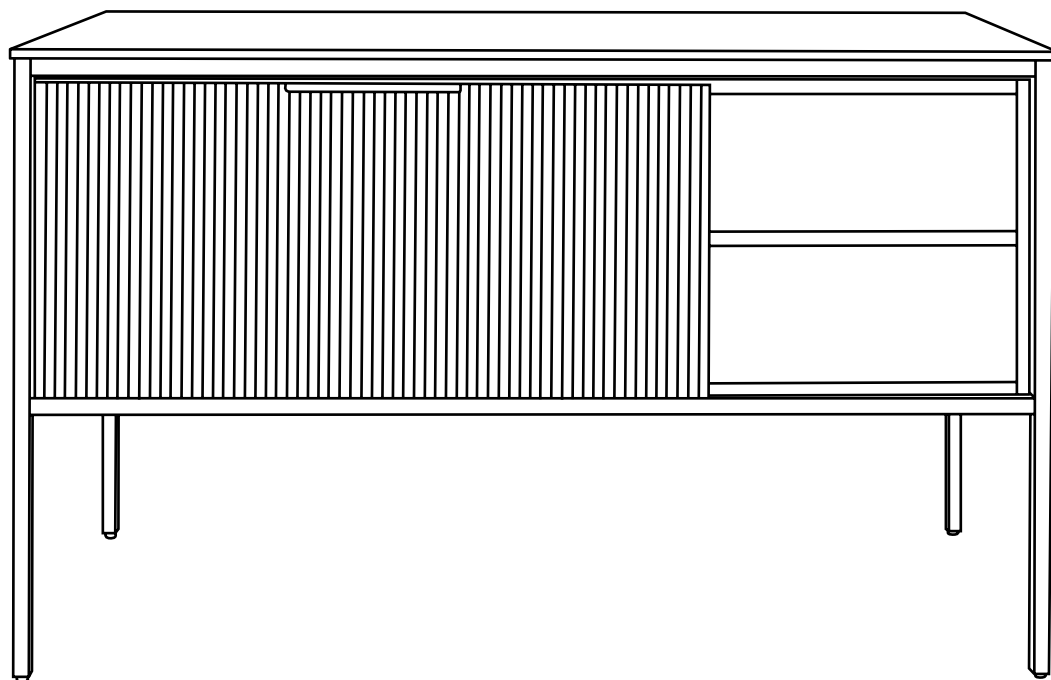


Hudson Reed

Mobili Bagno

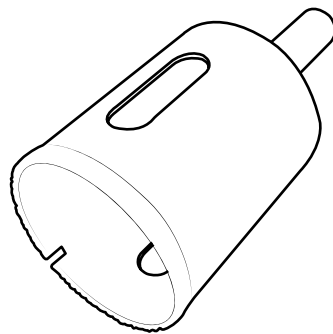
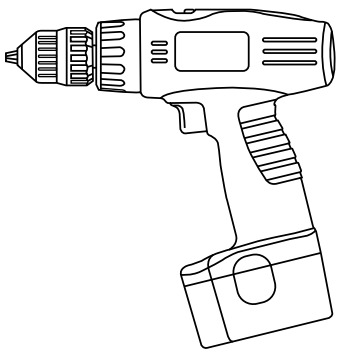


Guida di Installazione

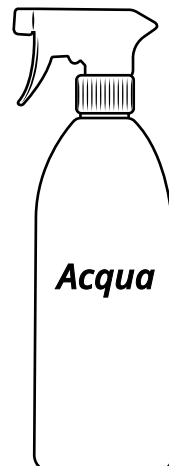
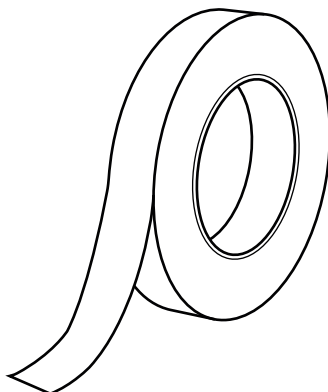
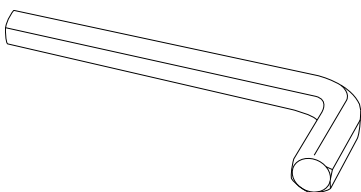
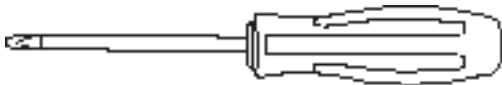
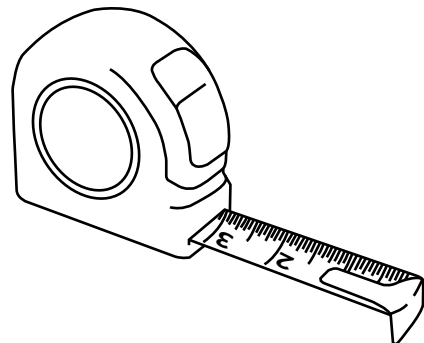
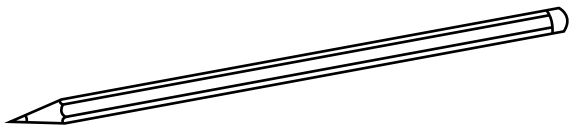
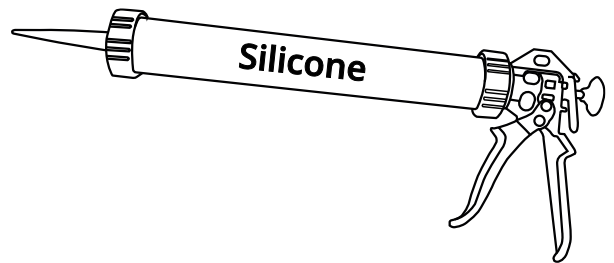


I mobili a pavimento devono essere fissati alla parete attraverso il binario posteriore con fissaggi idonei (non forniti).

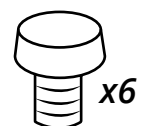
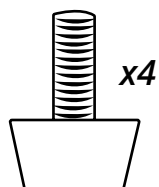
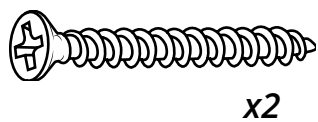
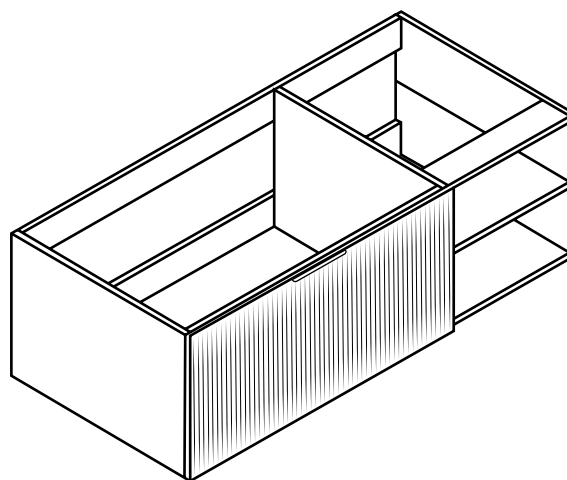
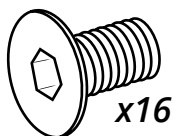
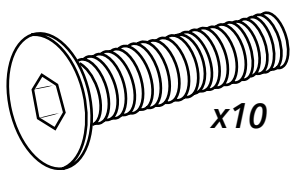
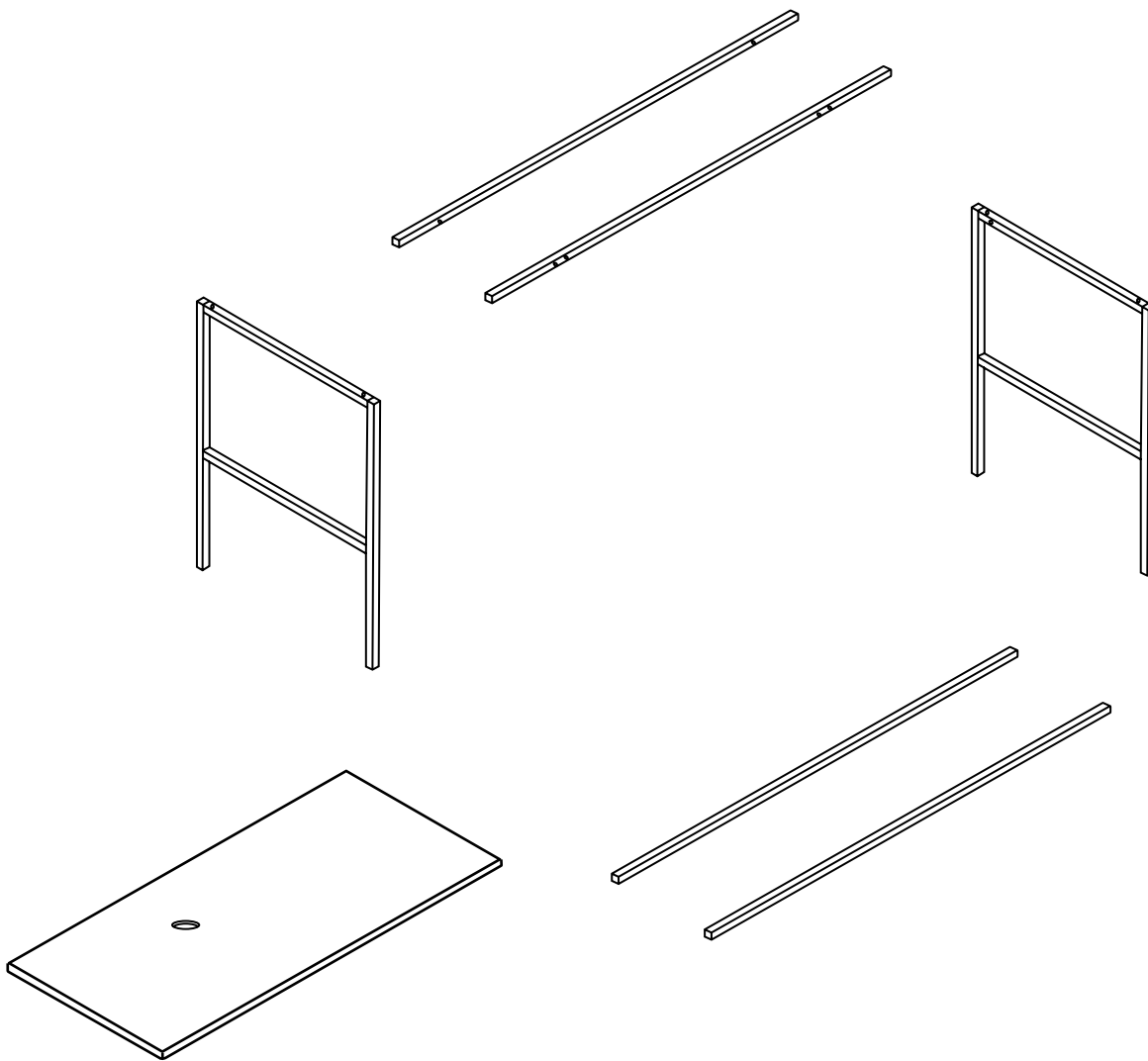
Strumenti richiesti per l'installazione:



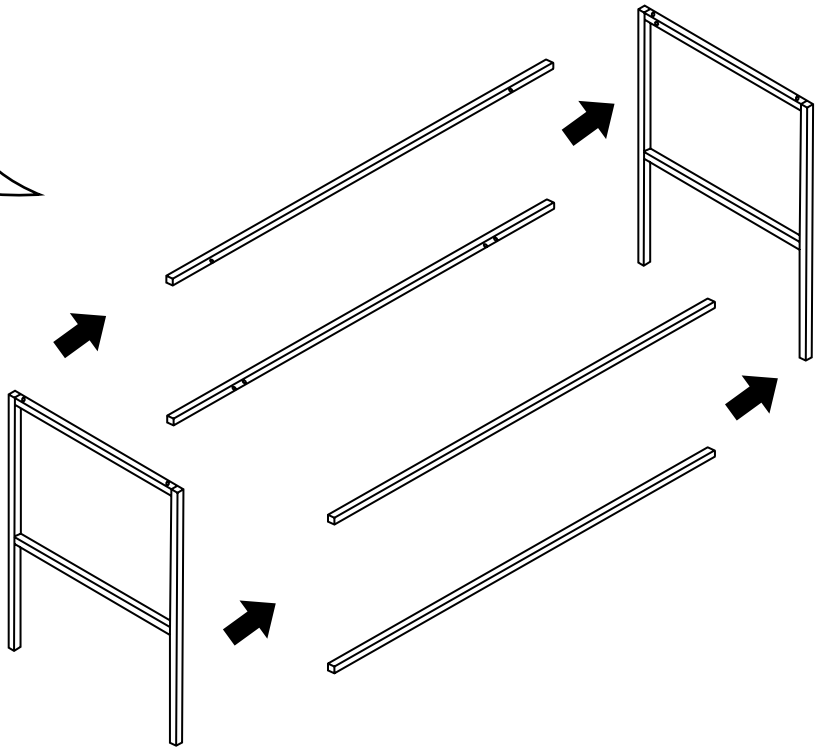
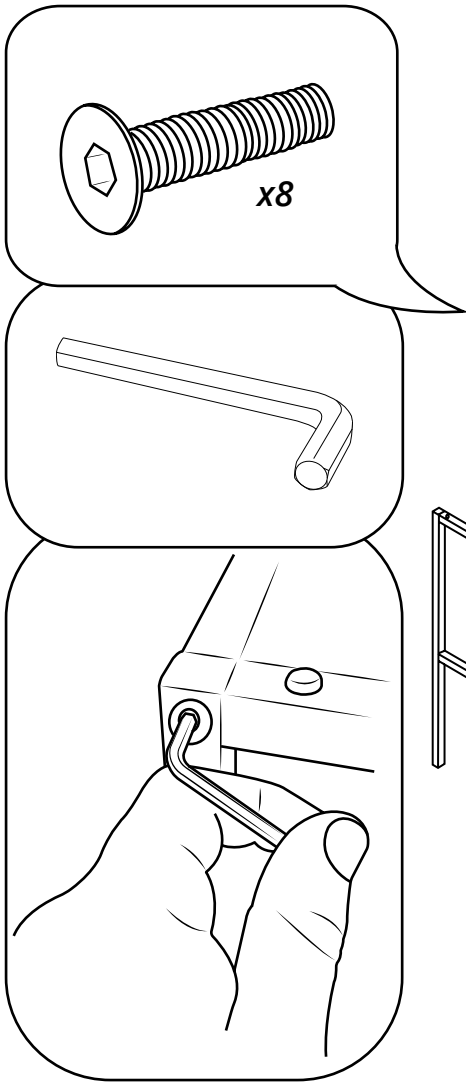
35mm



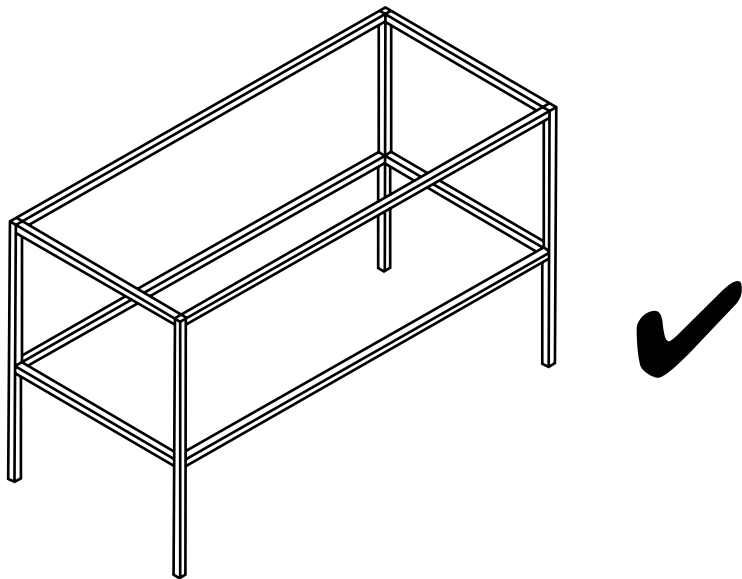
Parti incluse:



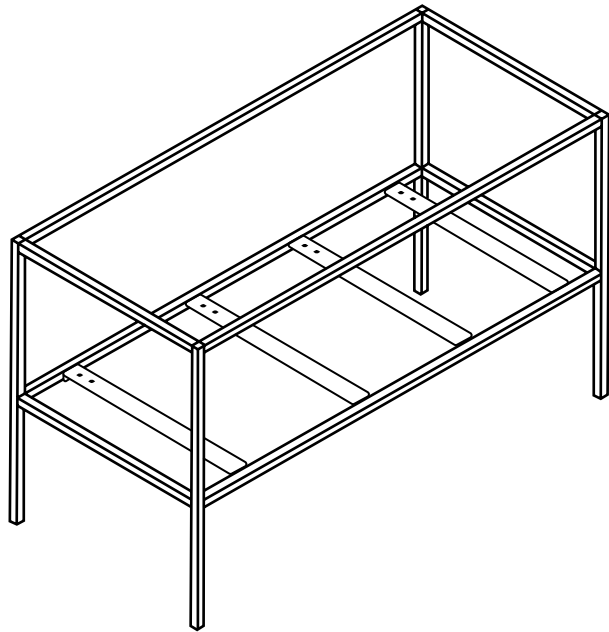
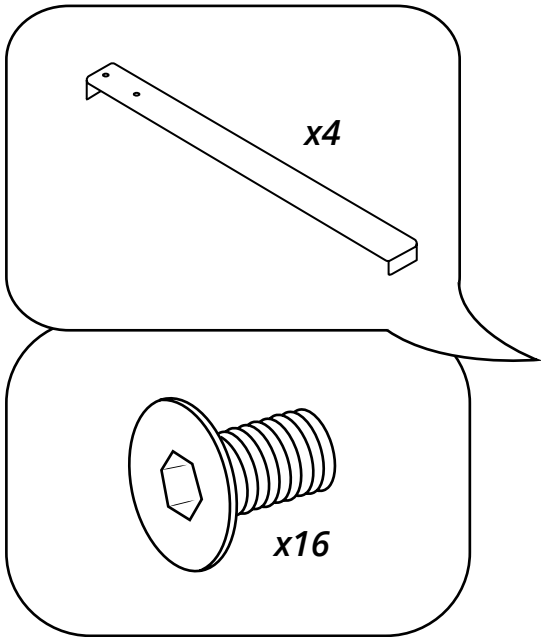
1



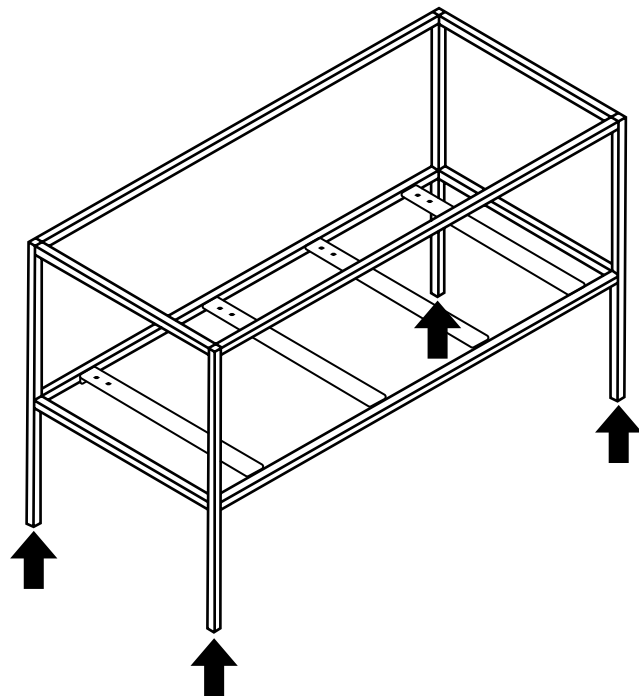
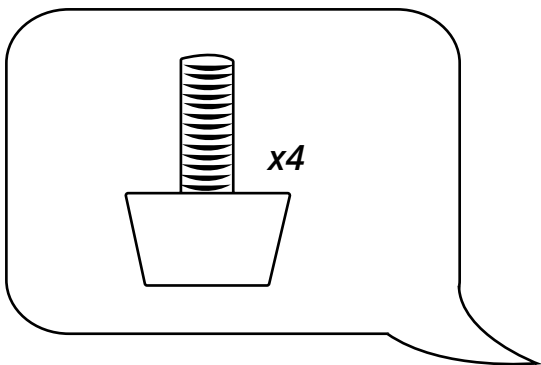
2



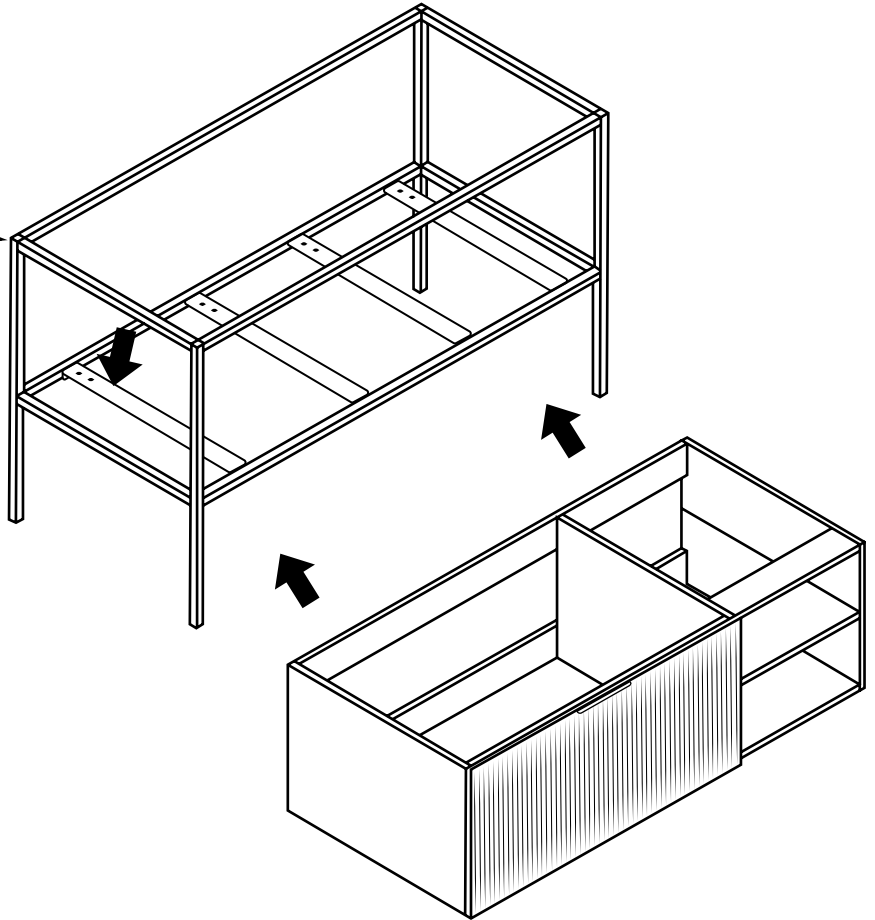
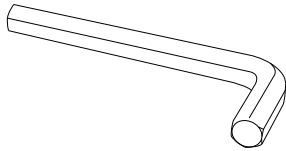
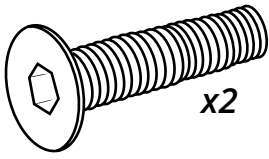
3



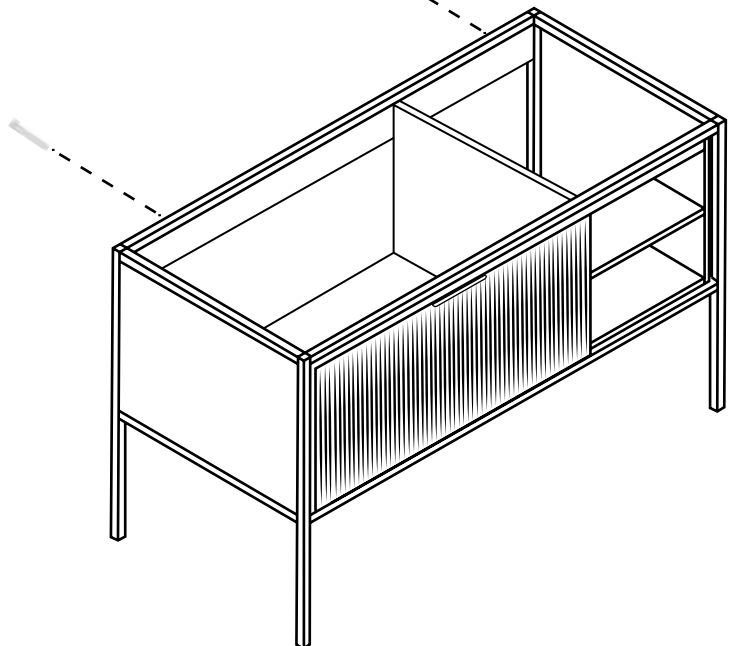
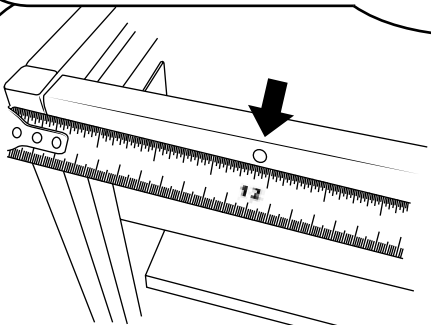
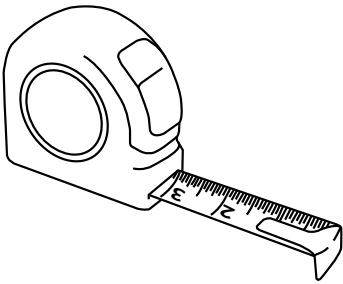
4



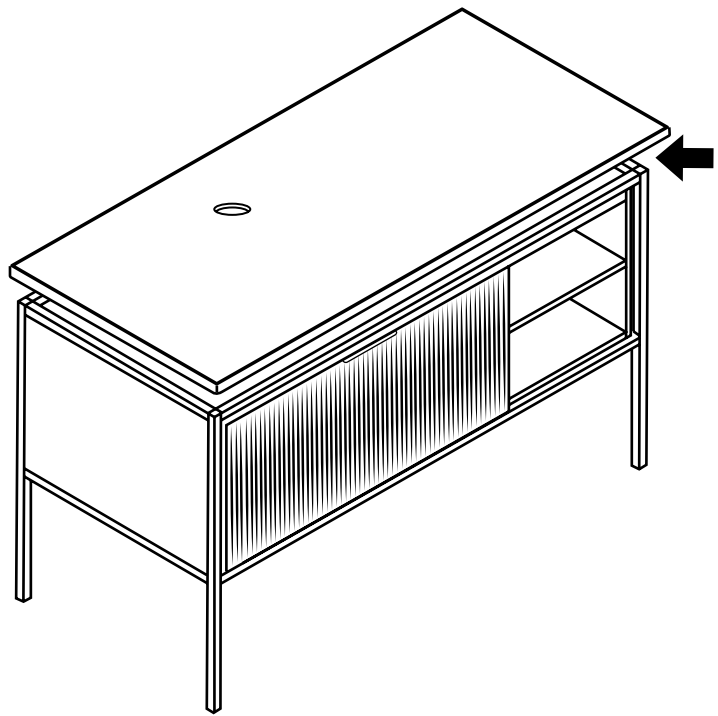
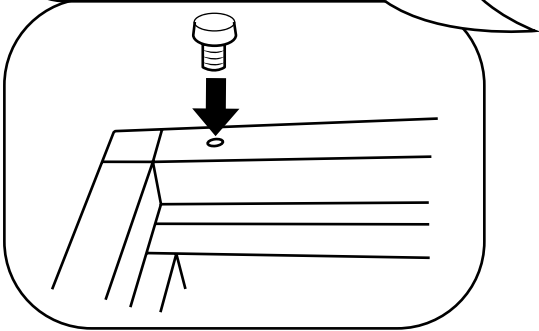
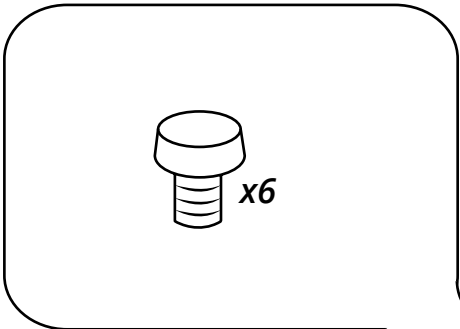
5



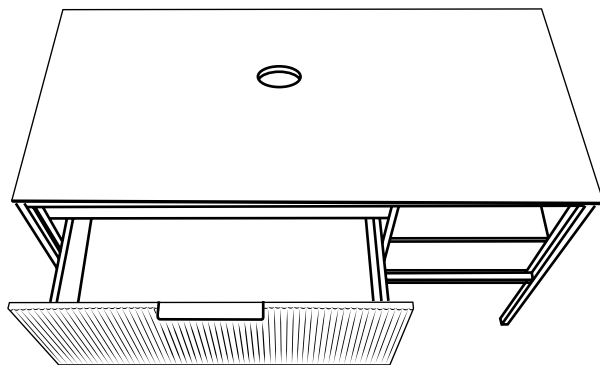
6



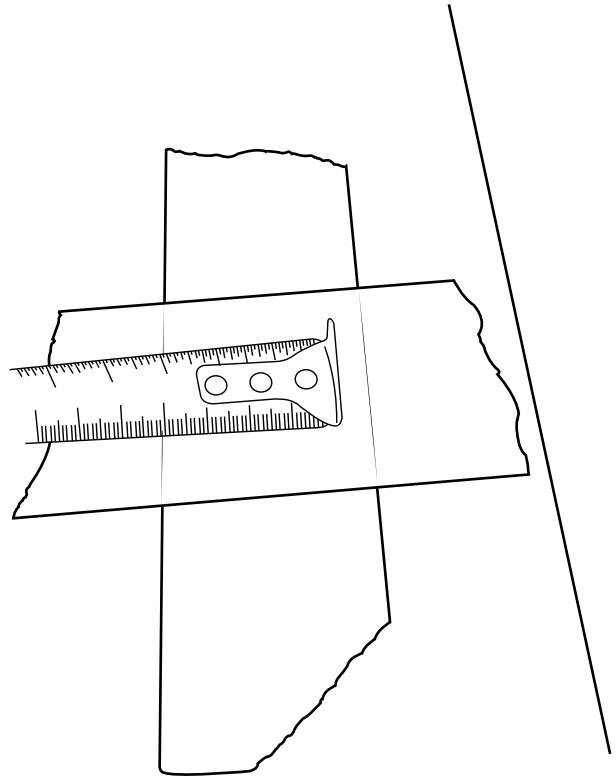
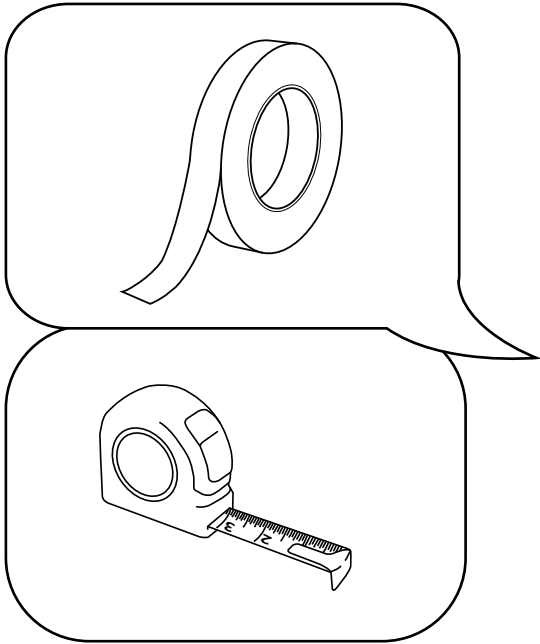
7



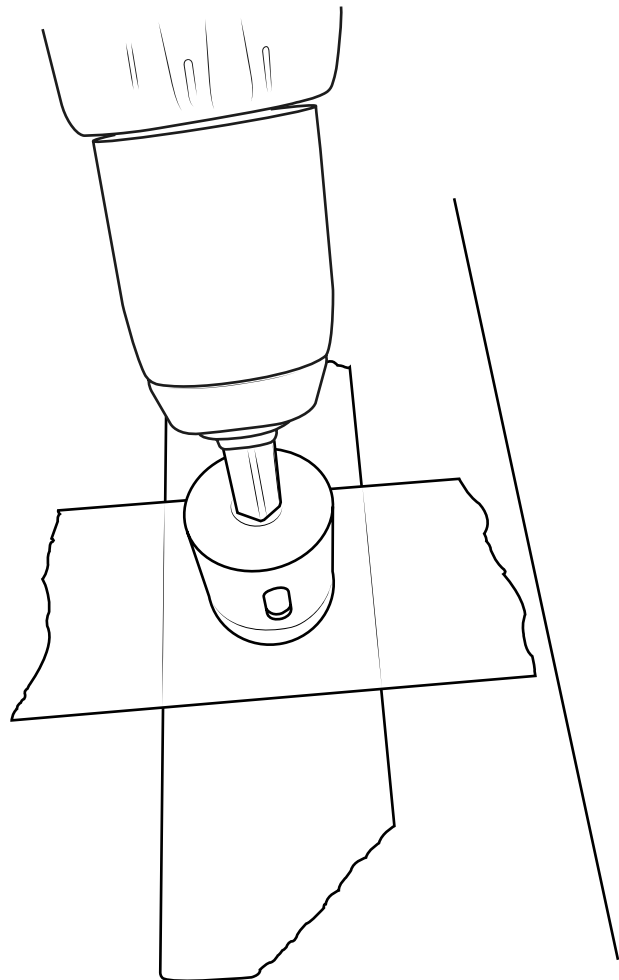
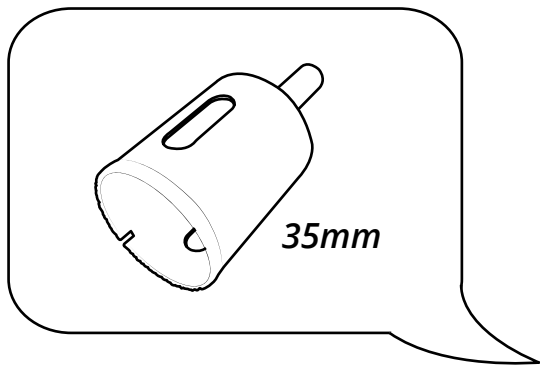
8



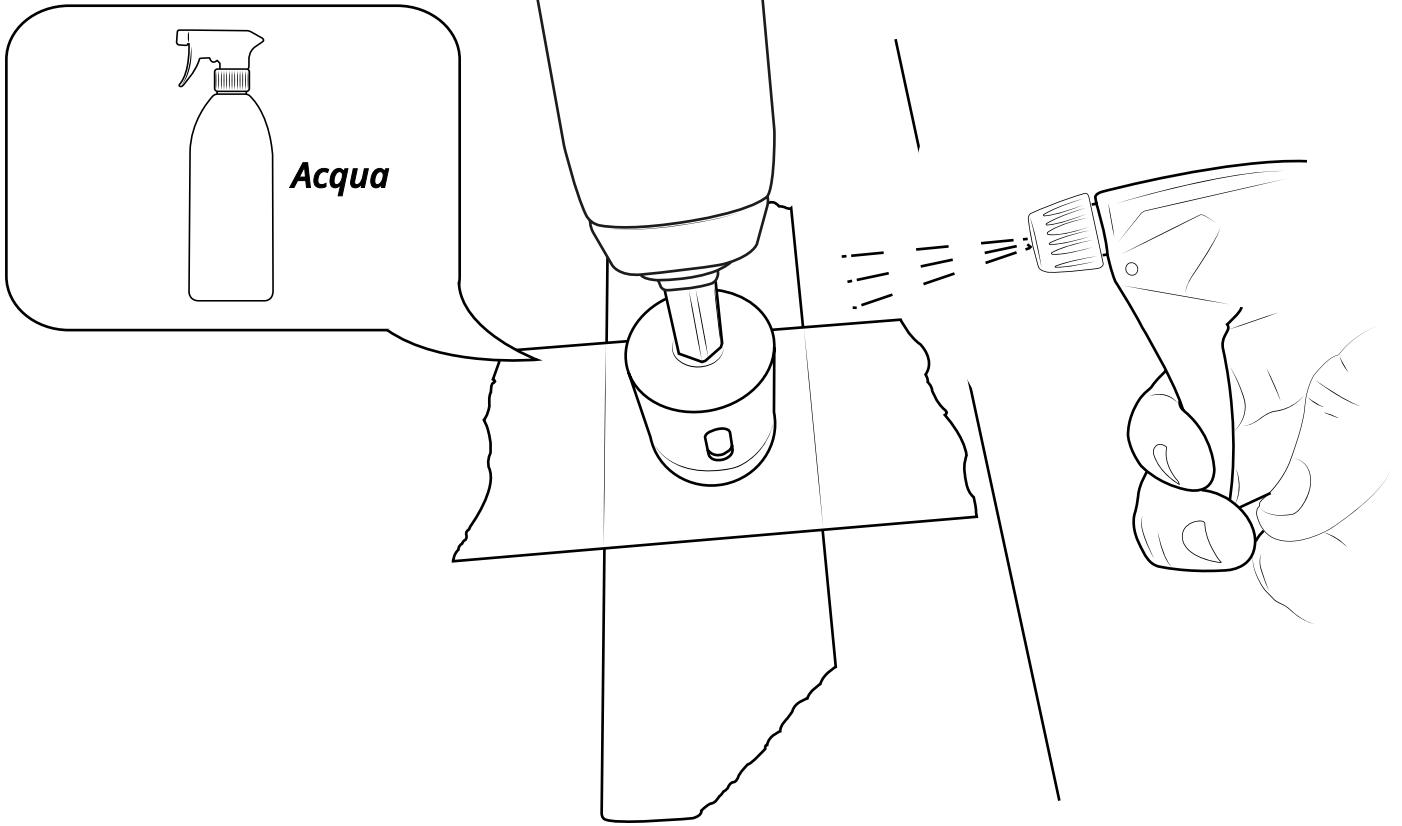
9 ⓘ *Foratura del rubinetto - opzionale*



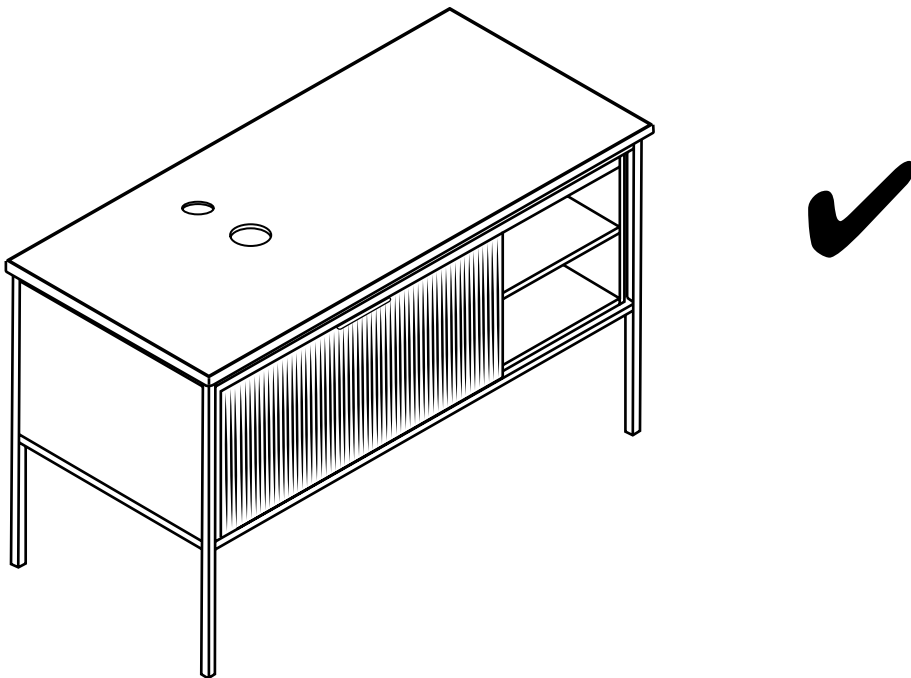
10



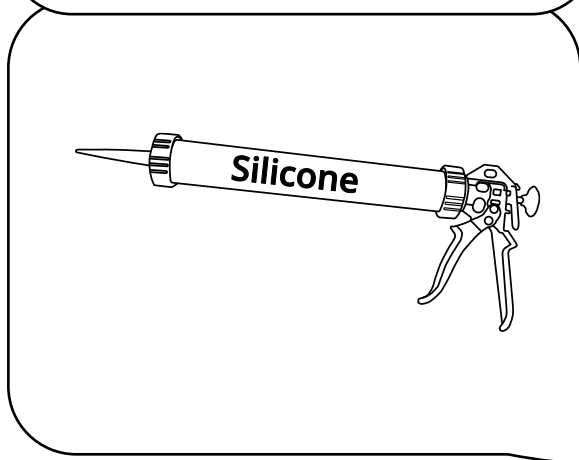
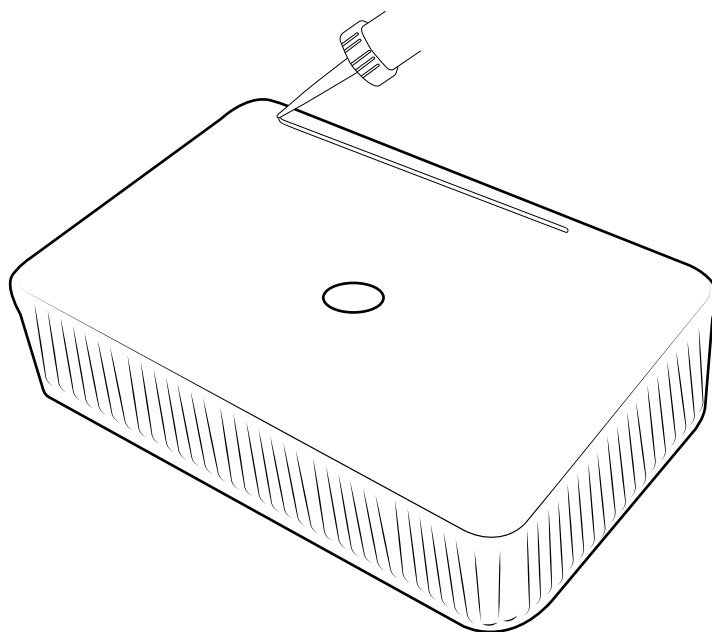
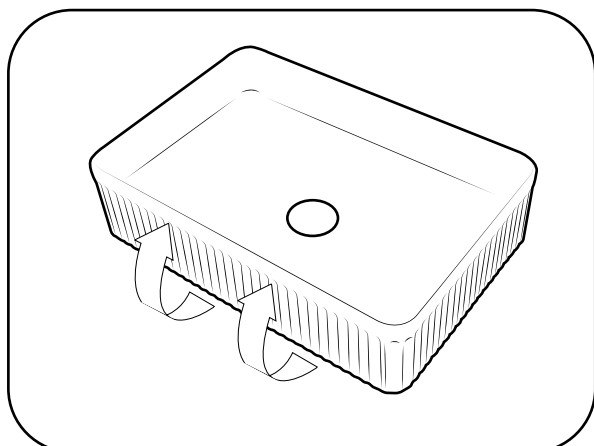
11



12

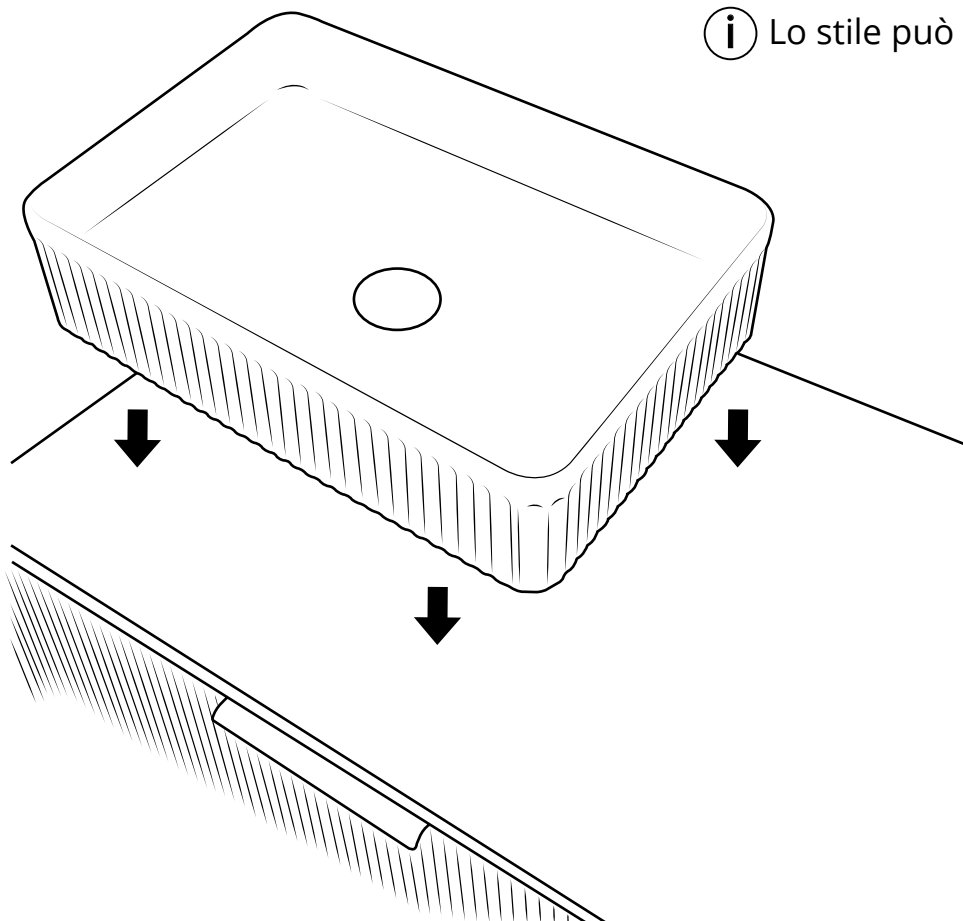


13

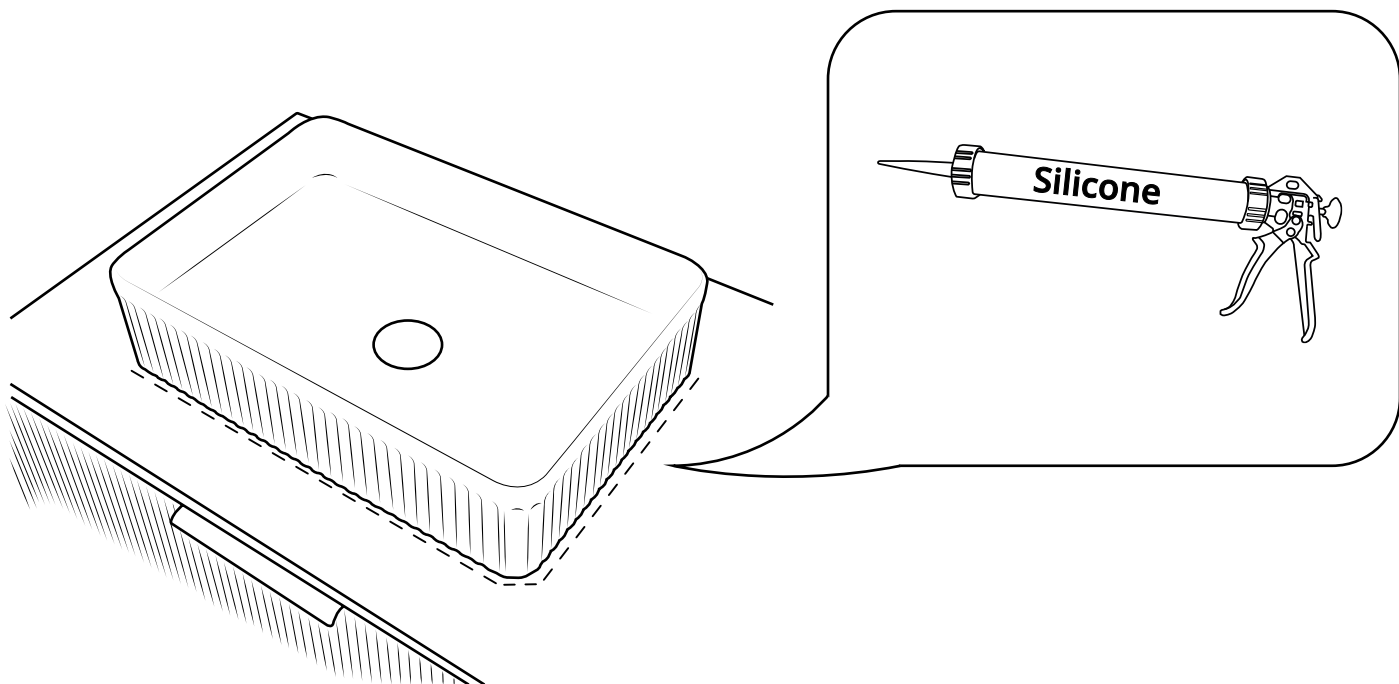


14

i Lo stile può variare



15



16

