

EN - Bleed Valve & Blanking Plug Installation Guide
DE - Installationsanleitung für Blind- und Entlüftungsstopfen
ES - Guía de Instalación del Purgador y del Tapón Ciego
IT - Guida di Installazione: Valvola di sfiato & Tappo di Chiusura
FR - Guide d'installation : Bouchon obturateur et purgeur
NL - Afdichtingsschroeven & Ontluchtingsventiel Handleiding

EN - Tools required for installing:

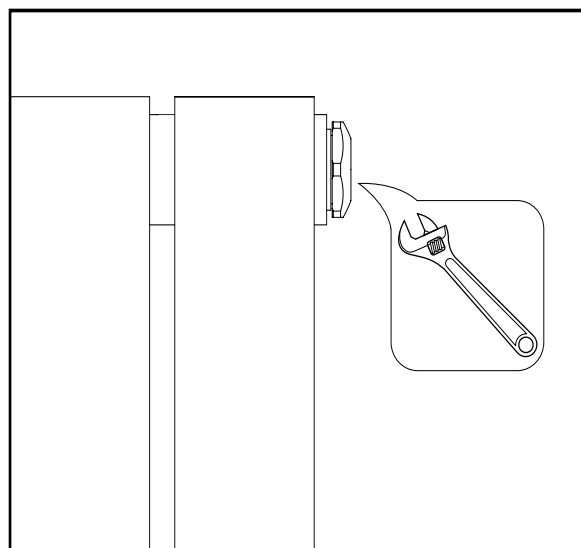
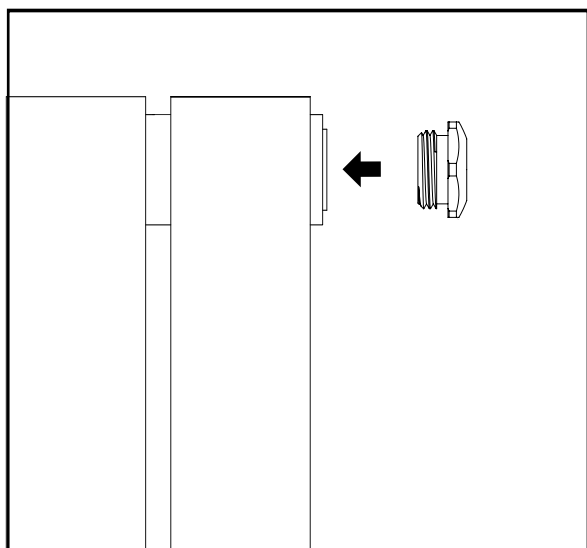
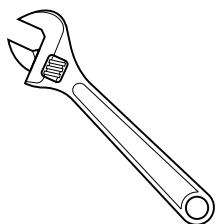
DE - Benötigtes Werkzeug:

ES - Herramientas necesarias para la instalación:

IT - Strumenti richiesti per l'installazione:

FR - Outils nécessaires à l'installation:

NL - Benodigd gereedschap:



EN - Please take care not to over tighten the bleed valve and blanking plug as this may damage the thread and/or the rubber O ring which can result in damage to the radiator finish and leaking if not done correctly.

DE - Bitte beachten Sie, dass der Blind- und Entlüftungsstopfen nicht zu stark angezogen werden, dies kann das Gewinde und/oder den Gummiring beschädigen. Auch kann dies zu Lackschäden am Heizkörper oder Undichtigkeiten führen.

ES - Tenga cuidado de no apretar demasiado el purgador y el tapón ciego, ya que esto puede dañar la rosca y/o la junta de goma ya que podría provocar daños en el acabado del radiador y fugas de agua si no se realiza correctamente.

IT - Si prega di fare attenzione a non serrare eccessivamente la valvola di sfiato e il tappo di chiusura poiché ciò potrebbe danneggiare la filettatura e/o l'anello di tenuta in gomma che può causare perdite o danni alla finitura del radiatore e se non eseguito correttamente.

FR - Veillez à ne pas trop serrer le purgeur et le bouchon obturateur, car cela risque d'endommager le filetage et/ou la bride en caoutchouc ce qui peut engendrer une détérioration du radiateur et des fuites si ce n'est pas installé correctement.

NL - Zorg ervoor dat u het ontluchtingsventiel en de afdichtingsschroef niet te strak aandraait, aangezien dit de schroefdraad en/of de rubberen O-ring kan beschadigen en kan leiden tot lekkage en schade aan de radiatorafwerking indien niet correct uitgevoerd.

EN - If you require any additional information or have any issues with this product please refer to the website.

DE - Falls Sie weitere Informationen oder Hilfe brauchen, kontaktieren Sie uns bitte über die Website.

ES - Si requiere información adicional o tiene alguna cuestión en relación al montaje de su artículo refiérase a nuestra web.

IT - Se hai bisogno di ulteriori informazioni o hai un problema con questo prodotto visita il nostro sito web.

FR - Si vous avez besoin d'informations supplémentaires ou si vous avez des problèmes avec ce produit, merci de vous référer à notre site web.

NL - Heeft u vragen over een product of heeft u problemen met een product, dan adviseren we u om onze website te raadplegen.