

# Hudson Reed

## DRHOOK

### Guida per L'Installazione

#### **Contenuto**

Informazione Sulla Sicurezza **Pagina - 2**

Installazione **Pagina - 2**

Informazioni Sulla Garanzia **Pagina - 4**

Reciclaggio E smaltimento **Pagina - 4**

Ci Potrà Contattare **Pagina - 4**

# Informazione Sulla Sicurezza

---

## **Leggere Con Cautela...**

- ✓ Controllare Attentamente Il Prodotto Per Difetti E Danni Sul Trasporto Prima Di Procedere Con L'installazione.
- ✗ Non Apportare Alcuna Modifica Al Prodotto Ricevuto Per Nessuna Ragione

# Installazione

---

## **Accessori Richiesti Per L'installazione:**

DRHOOK

## **Strumenti Necessari Per Completare L'Installazione:**

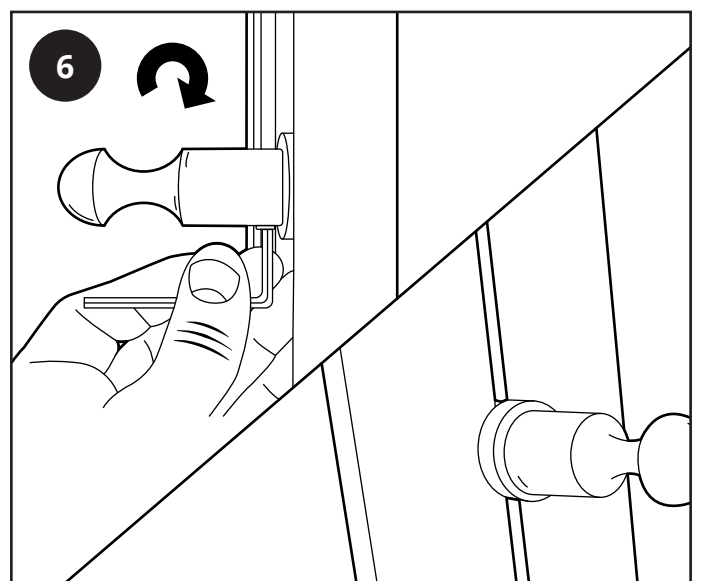
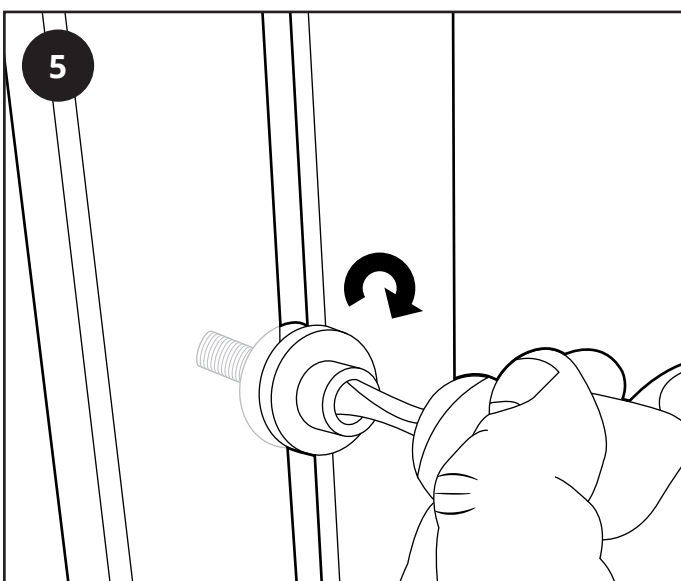
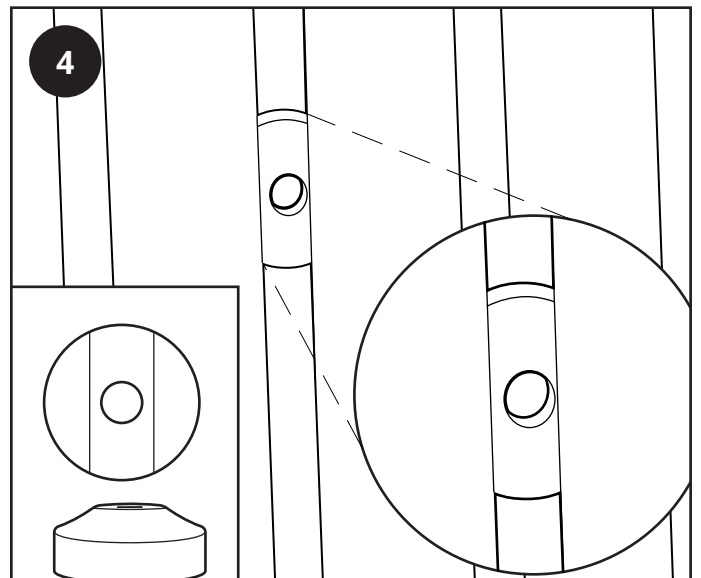
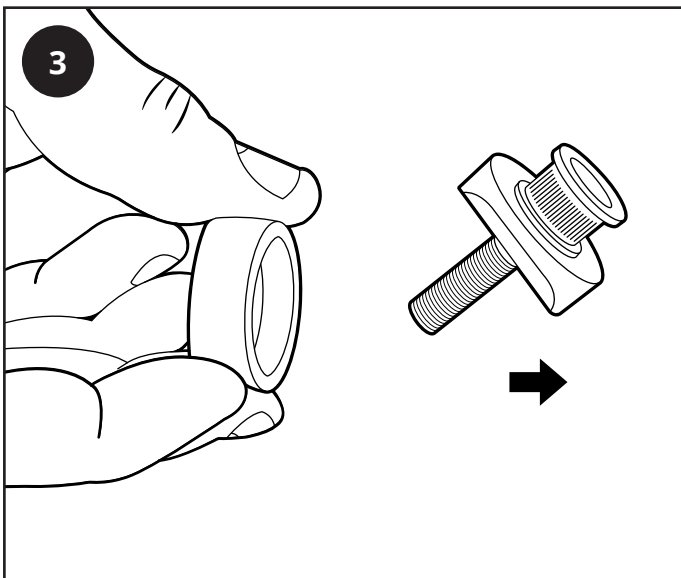
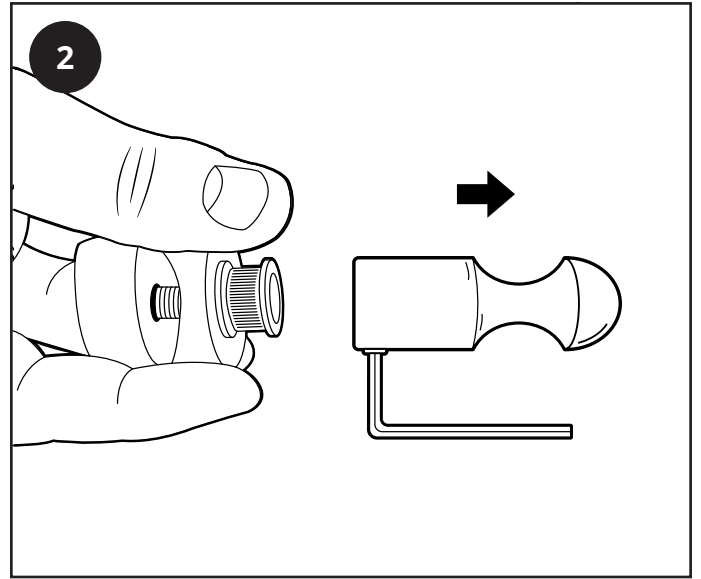
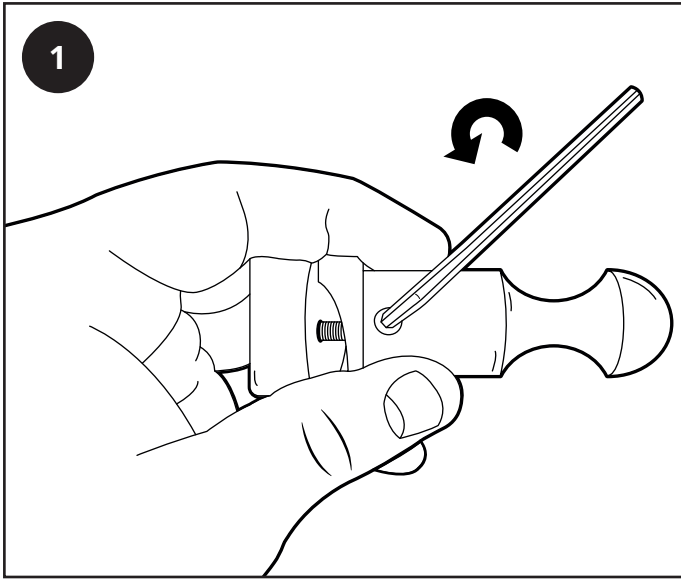
1. Cacciavite Testa Piatta
2. Chiave A Brugola

1



2





## Informazioni Sulla Garanzia

---

- *Questo Prodotto Viene Con Una Garanzia Di 2 Anni.*
- *La Garanzia Parte Dalla Data D'Aquisto.*
- *La Garanzia Copre Problemmi Correllati A Diffetti Di Fabricazione, Questa Garanzia non Copre Però Problemi Correllati Al Mal Funzionamento Per L'installazione Non Appropriata Per Una Disattenzione Da Parte Del suo Tecnico.*
- *La Garanzia non Copre Costi Di Manodopera Per L'installazione.*

## Dopo cura

---

Pulire qualsiasi segno lasciato con un panno asciutto, per macchie piu'ostinate si prega di pulire con un detergente delicate e lucidarlo con un panno. Non usare prodotti abrasive o acidiche. Se non si e' sicuri, si prega di contattarci.

## Reciclaggio E smaltimento

---

Si prega di Riciclare / Smaltire il prodotto secondo le direttive/ norme oppure linee guide impostate dal vostro consiglio comunale/regionale.

## Ci Potrà Contattare

---

HUDSON REED

Unit 1&2

Burnley

BB11 5UB

TEL:

(FR) 0044 1282 471591 (DE) 0044 1282 477975

(ES) 0044 1282 477974 (IT) 0044 1282 477973

(NL) 0044 1282 471396 (FR/CA) 00441282 477980

(CA/USA) 0044 1282 477980