

Hudson Reed

Acciaio Radiatore Verticale

Guida di Installazione

Contenuti

Informazioni Sul Prodotto **Pagina - 2**

Informazioni Generali **Pagina - 3**

Installazione

Consigli per l'installazione della valvola **Pagina 2**

Parti incluse **Pagina 2**

Strumenti Necessari Per L'Installazione **Pagina - 2**

Installazione **Pagina - 3/4**

Manutenzione **Pagina - 4**

Informazioni Sulla Garanzia **Pagina - 4**

Riciclaggio e smaltimento **Pagina - 4**

Contattaci - **Pagina - 4**

Informazioni Sul Prodotto

• *Questo prodotto può essere utilizzato solo a PN <1 MPa (10g/cm², 10 Bar). Può essere riempito solo con acqua ad una temperatura inferiore ai 100°C (212°F). Si prega di vedere la tabella in basso per i requisiti di installazione.*

• *Se la temperatura supera i 48 °C, si prega di mostrare nelle vicinanze del prodotto un segno di avvertenza per evitare ustioni e scottature..*

Per assicurarti di goderti il tuo termosifone il più a lungo possibile, è essenziale prima **LAVARE L'IMPIANTO DI RISCALDAMENTO CON UN DETERGENTE PER RISCALDAMENTO CENTRALE**, questo eliminerà eventuali rifiuti dall'impianto. Dopo la pulizia dell'impianto è necessario **PROTEGGERE L'IMPIANTO CON UN INIBITORE DEL RISCALDAMENTO CENTRALE**. Questi due semplici passaggi aumenteranno notevolmente l'efficienza e la durata del tuo sistema di riscaldamento centralizzato. Il mancato completamento di questi passaggi aumenta la possibilità di perdite stenopeiche e può anche invalidare la garanzia sul radiatore.

Informazioni Generali

Si prega di leggere con attenzione...

Si prega di conservare l'imballaggio originale fino all'accertamento di aver localizzato tutti i contenuti e accessori del radiatore.

Questo radiatore deve essere installato da un tecnico professionista o qualcuno competente nel settore.

Prima di procedere con l'installazione del radiatore, si prega di ispezionare il prodotto per segni d'urto e /o danneggiamenti.

Per la vostra protezione raccomandiamo di indossare guanti protettivi e scarpe antinfortunistiche.

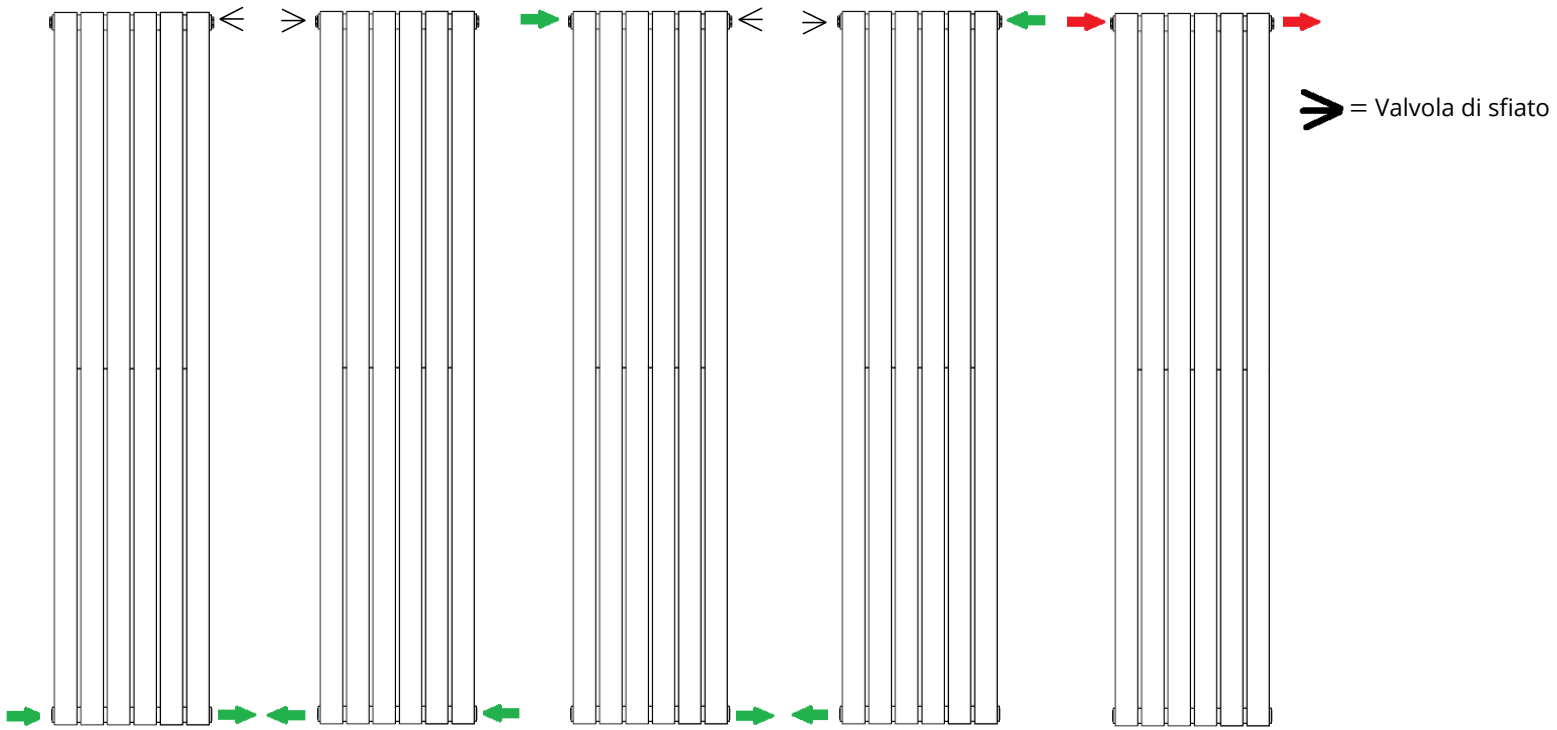
Le staffe di montaggio incluse nella confezione sono idonee per l'utilizzo esclusivamente su pareti solide di cemento. Qualora sia vostra intenzione installare questo prodotto su qualsiasi altra superficie, assicurare che le staffe di montaggio scelte possano sicuramente sopportare il peso del radiatore.



Installazione

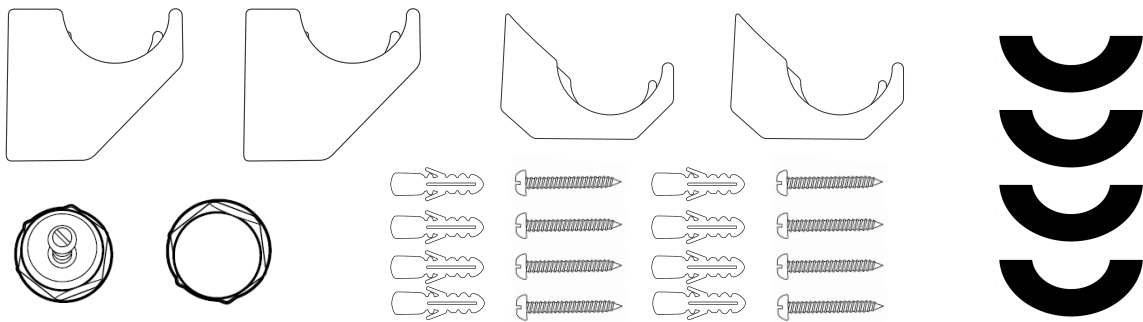
Suggerimenti per l'installazione delle valvole:

Assicurare che le valvole siano installate come da schema sotto riportato, assicurando inoltre che la valvola di sfiato rimanga nella parte superiore del radiatore.

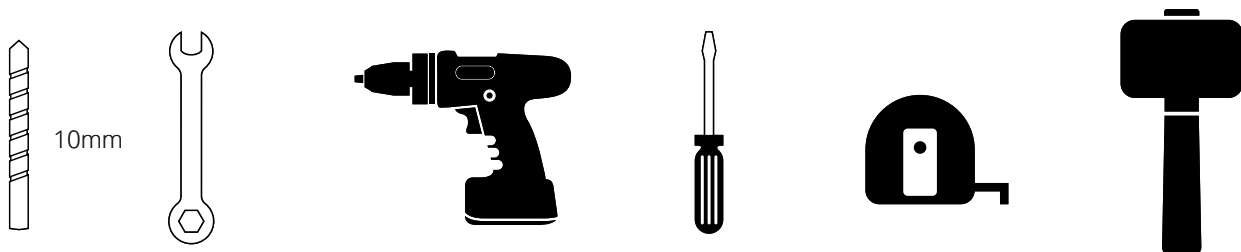


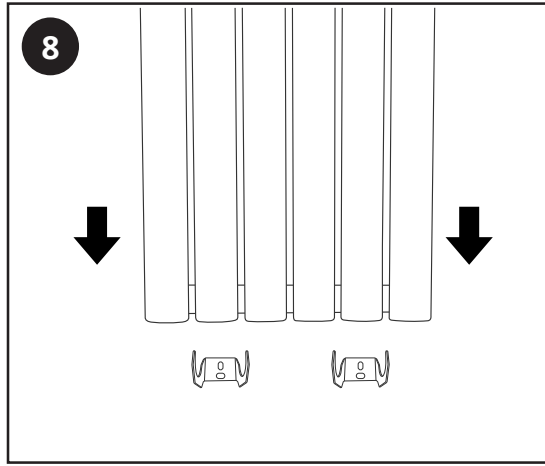
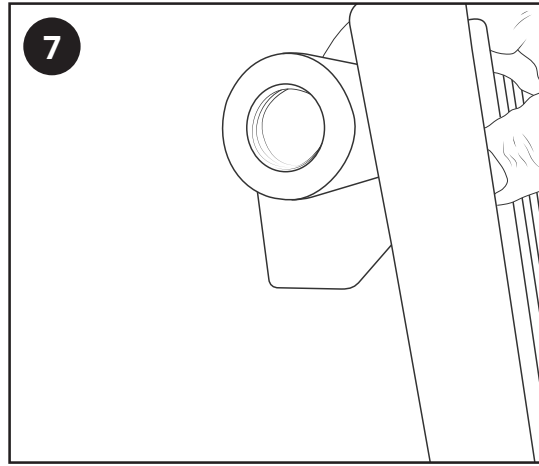
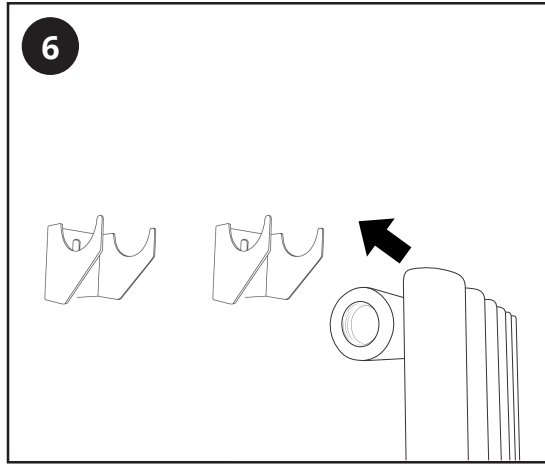
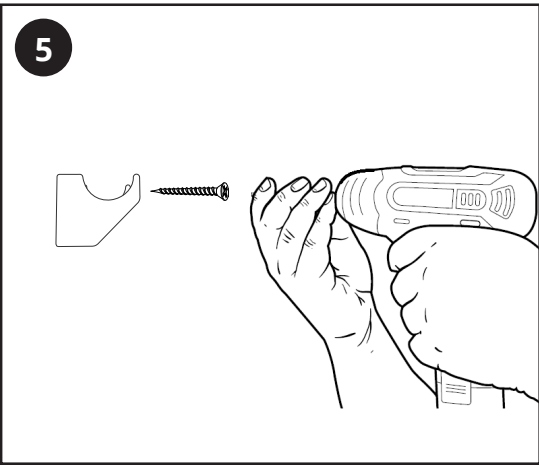
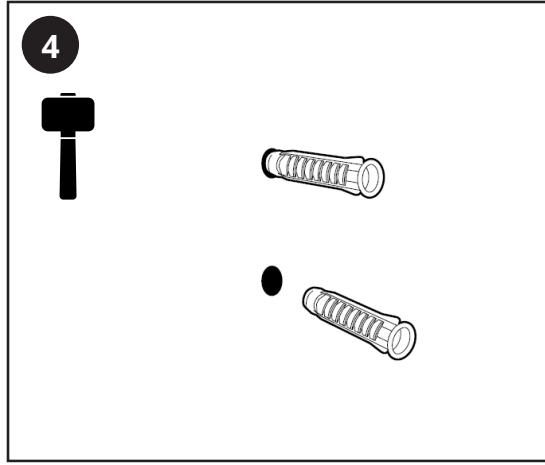
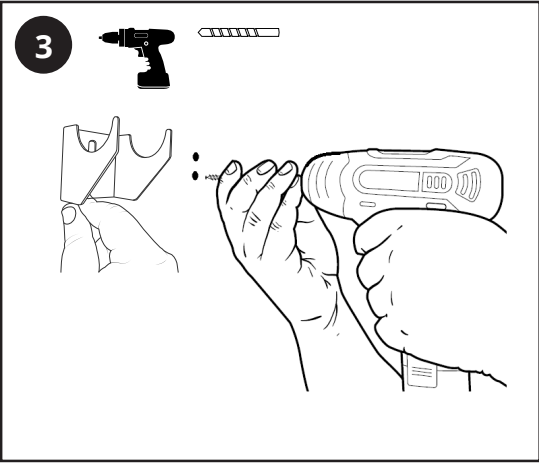
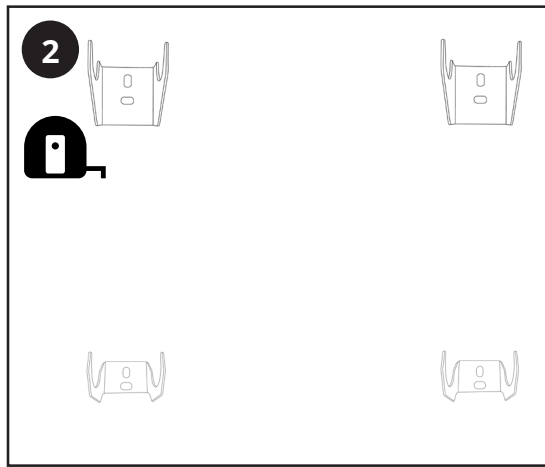
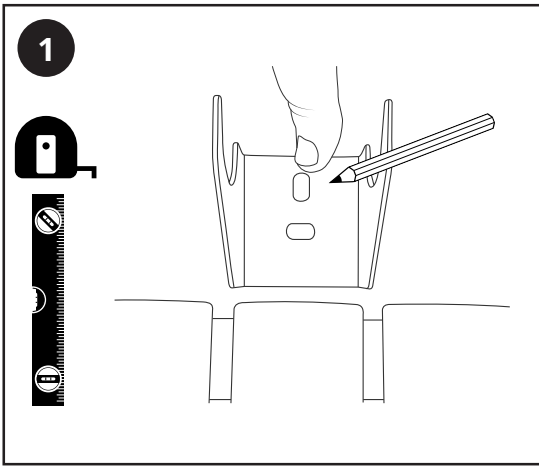
Per ulteriori informazioni sull'installazione delle valvole dei radiatori, consultare le istruzioni allegate.

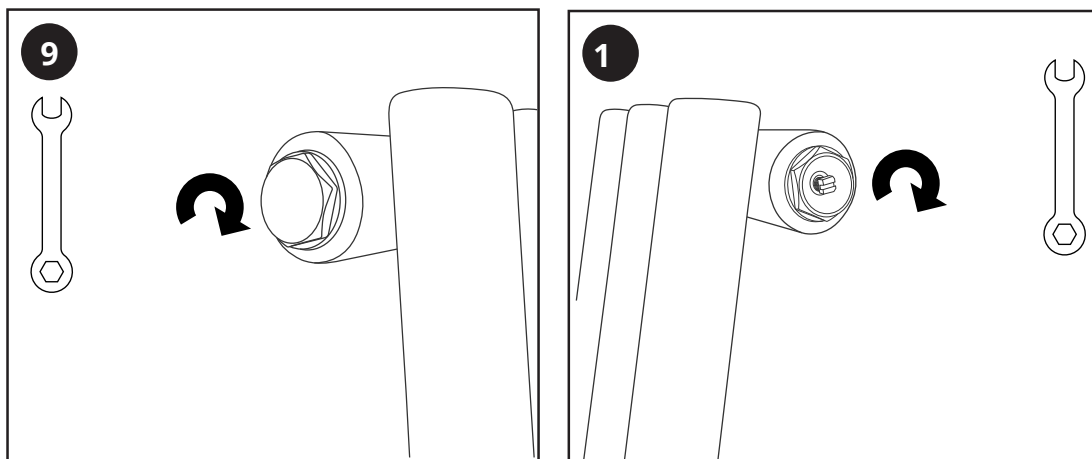
Parti incluse:



Strumenti Necessari Per L'Installazione:







Dopo Cura

Pulire qualsiasi segno lasciato con un panno morbido e asciutto; per macchie più ostinate, si prega di pulire con un detergente delicato e lucidarlo con un panno. NON utilizzare prodotti abrasivi o acidi. Qualora ci siano dubbi, vi preghiamo di contattarci.

Informazioni Sulla Garanzia

- Per trovare la garanzia specifica per il vostro prodotto, vi preghiamo di riferirvi al sito web.
- La validità della garanzia parte dalla data di acquisto.
- La nostra garanzia copre problemi relativi ai difetti di fabbrica. Non copre, invece, danni dovuti ad una errata installazione.
- Il costo di manodopera per l'installazione del prodotto non è coperto dalla garanzia.

Riciclaggio & Smaltimento

Si prega di riciclare/smaltire il prodotto secondo le direttive/norme in conformità a quanto delineato e dichiarato dal vostro comune/regione.

Prodotto - Acciaio

Imballaggio - Cartone, Plastica e Acciaio.

Contattaci

LDG
Unit 1&2
Burnley
BB11 5UB.
England.