

Hudson Reed

Piedini di Supporto per Radiatori Revive

Guida di Installazione

Contenuti

Informazioni di sicurezza **Pag - 1**

Installazione **Pag - 1/2**

Manutenzione **Pag - 3**

Informazioni di Garanzia **Pag - 3**

Riciclaggio e Smaltimento **Pag - 3**

Informazioni di Sicurezza

Leggere Attentamente...

- ✓ Verificare la presenza di difetti nel prodotto prima dell'installazione.
- ✓ Questo prodotto non è progettato per adattarsi a radiatori di terze parti.
- ✓ Indossare dispositivi di sicurezza adeguati durante l'installazione di questo prodotto.
- ✓ Prima dell'installazione verificare di aver acquistato il modello di piedini corretto per il proprio radiatore.

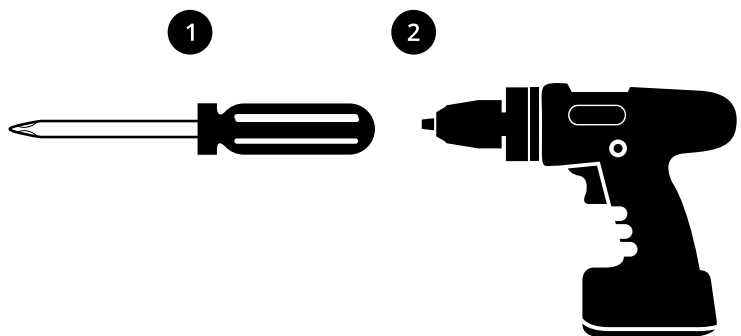
installazione

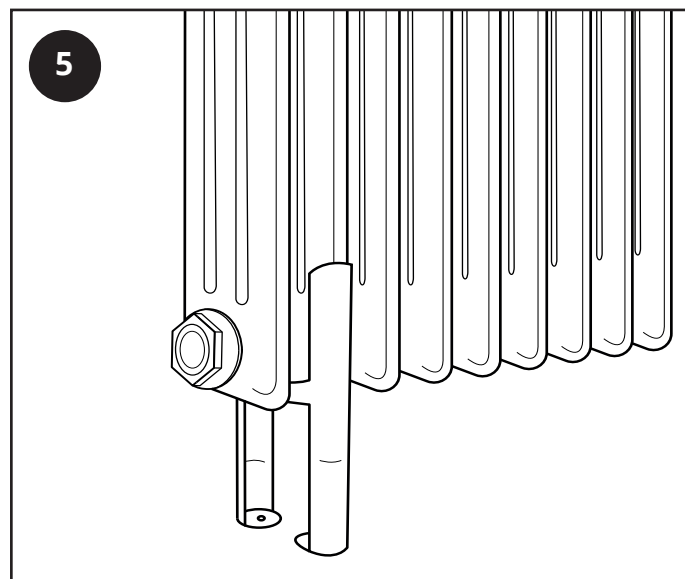
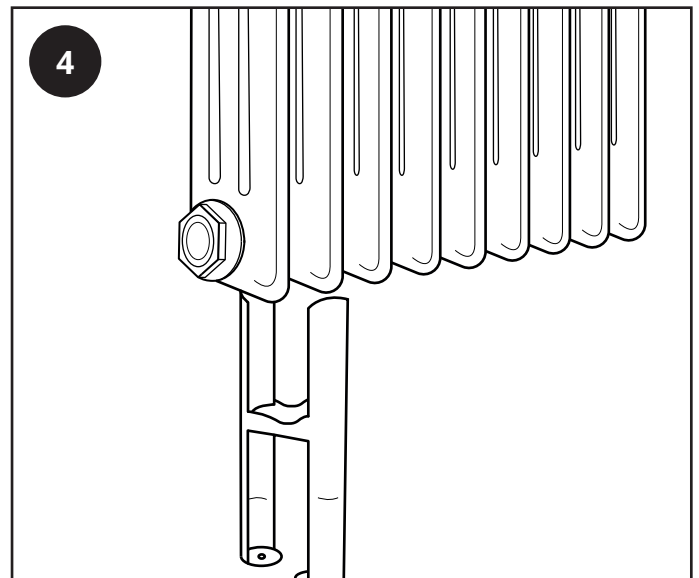
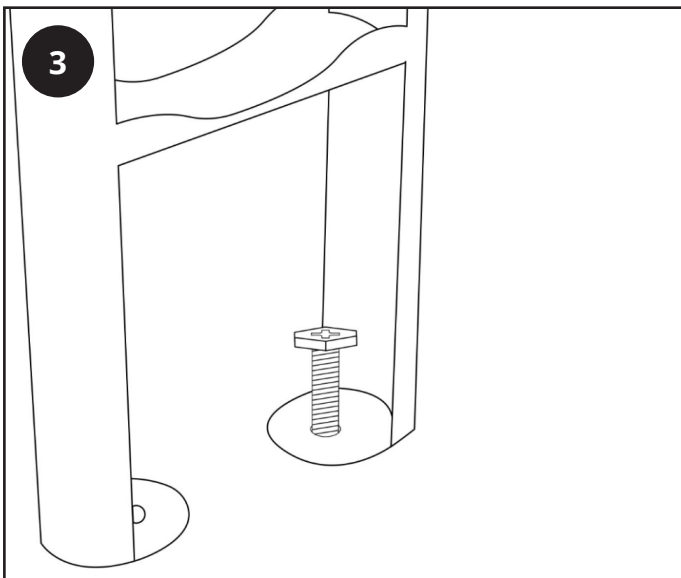
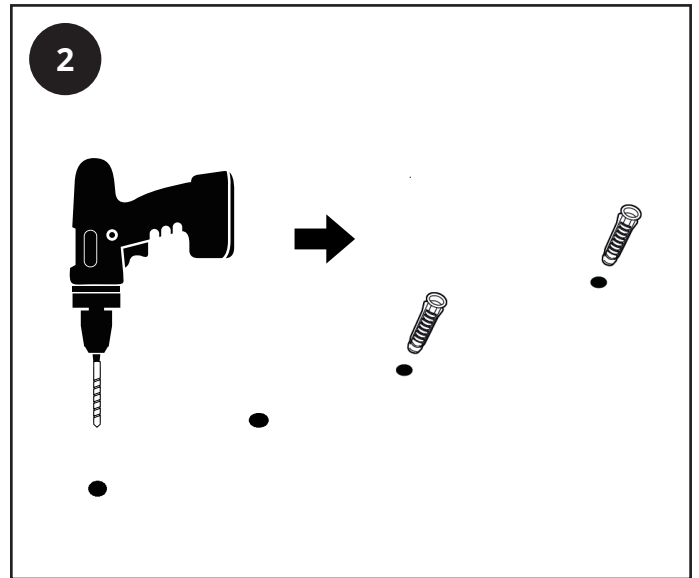
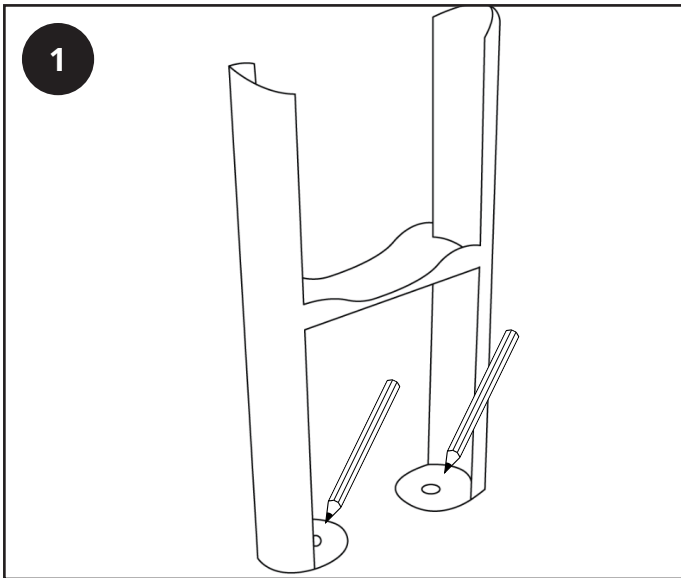
Parti necessarie:

Piedini a pavimento.

Strumenti richiesti per l'installazione

1. Cacciavite a croce
2. Trapano





Manutenzione

Pulisci eventuali segni con un panno morbido e asciutto, per le macchie ostinate pulire con acqua e sapone neutro e lucidare con un panno morbido. NON utilizzare detergenti abrasivi o acidi, se non sei sicuro, ti preghiamo di contattarci prima.

Garanzia

- Per trovare la garanzia specifica per il tuo prodotto, fai riferimento al sito web.
- La garanzia decorre dalla data di acquisto.
- La garanzia copre i problemi causati da problemi relativi alla produzione, non si applica ai problemi che risultano essere il risultato di una cattiva installazione.
- I costi di manodopera per l'installazione del prodotto non sono coperti e la garanzia non copre l'utente per la perdita consequenziale.

Riciclaggio e Smaltimento

Riciclare l'imballaggio in conformità con le normative del governo locale sulla gestione dei rifiuti e seguire gli stessi consigli alla fine del ciclo di vita del prodotto.

Prodotto - Acciaio.

Imballaggio - Cartone, plastica.

Contatti

HUDSON REED

Unit 1&2

Burnley

BB11 5UB