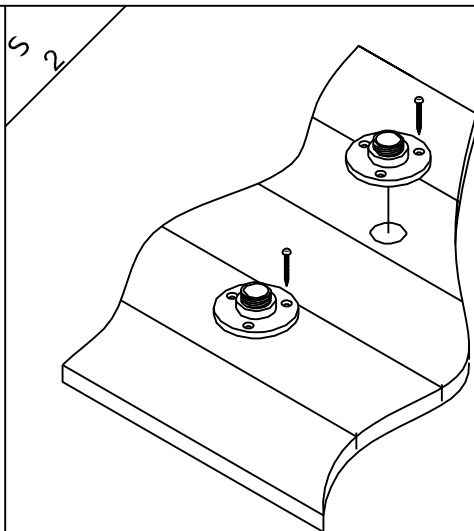
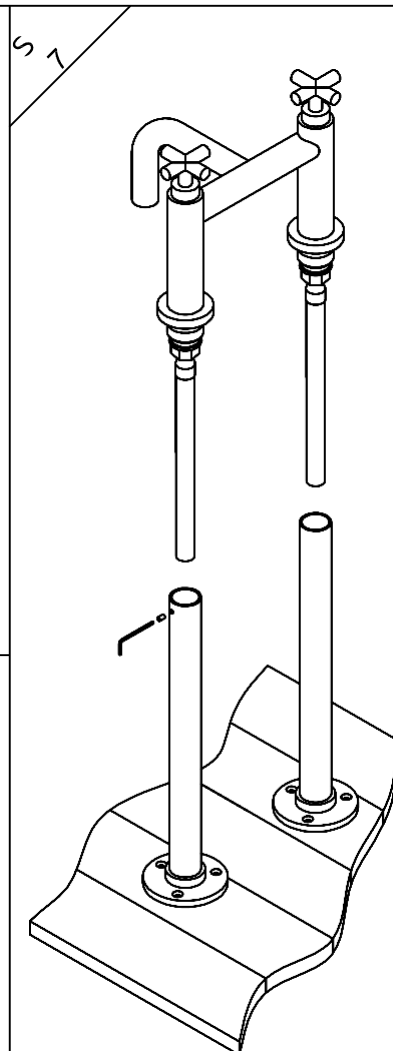


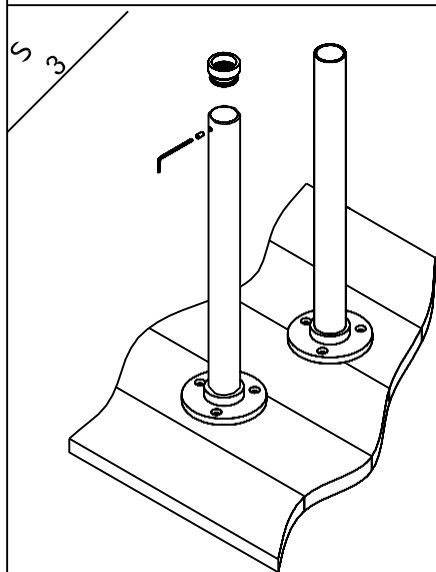
Trapanare due fori sul pavimento (scegliere la stessa misura per rubinetteria bordo vasca).



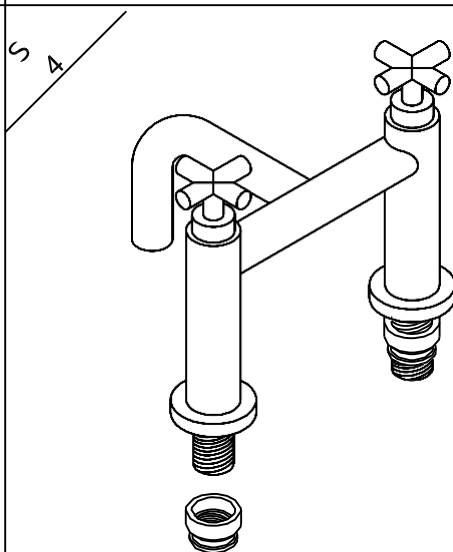
Avvitare le piastre di copertura direttamente sul pavimento.



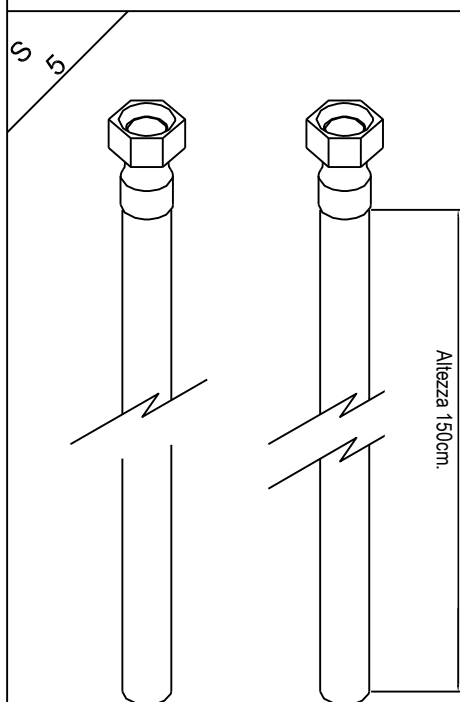
Posizionare le entrate sui copritubi posizionati sul pavimento. Avvitare il perno filettato sulle boccole superiori con una chiave a tubo per perni esagonali.



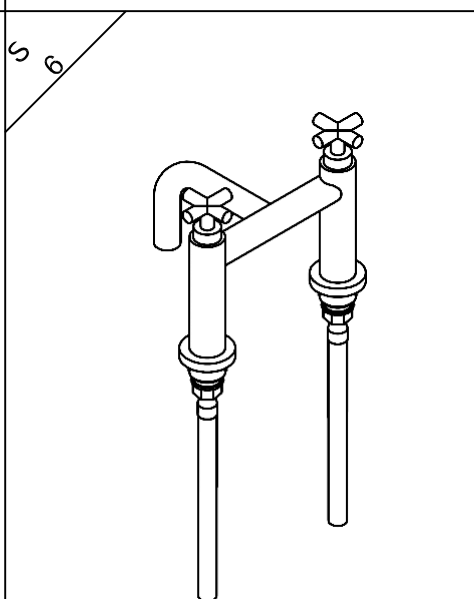
Avvitare i copritubi alle piastre di copertura. Togliere le boccole con una chiave esagonale.



Avvitare le due boccole sulla sezione superiore dei rubinetti.



Saldare i 2 connettori (non forniti in dotazione) alle entrate dei tubi (alimentazione).



Collegare i flessibili e verificare che le rondelle siano posizionate correttamente.

DA311