

Hudson Reed

Kit Doppia alimentazione

Guida di Installazione

Contenuti

Informazioni di Sicurezza **Pagina - 2**

Installazione **Pagina - 2**

Informazioni sulla Garanzia **Pagina - 4**

Riciclaggio e Smaltimento **Pagina - 4**

Contattaci **Pagina - 4**

Informazioni di Sicurezza

Leggere attentamente...

- ✓ Controlla che siano presenti tutti gli elementi occorrenti nella scatola e che nessuno sia danneggiato.
- ✗ Non provare a modificare il prodotto in ogni modo.
- ✓ Se non sei sicuro su come installare il prodotto, consulta un tecnico qualificato oppure contattaci.
- ✓ Si prega di notare che le seguenti istruzioni sono relative alla connessione del kit doppia alimentazione al radiatore, per le istruzioni relative all'installazione di radiatori/valvole/elementi riscaldanti si prega di consultare i relativi manuali d'uso.

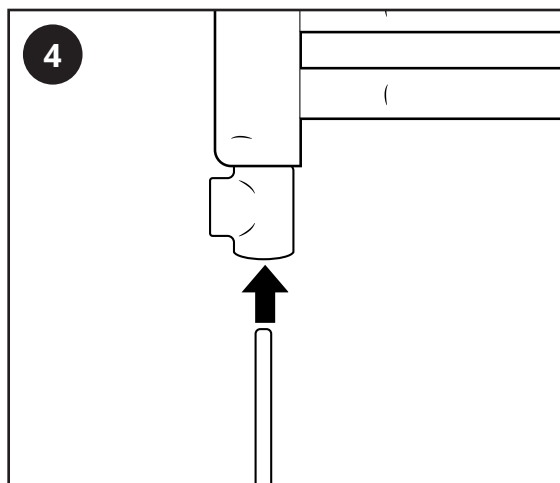
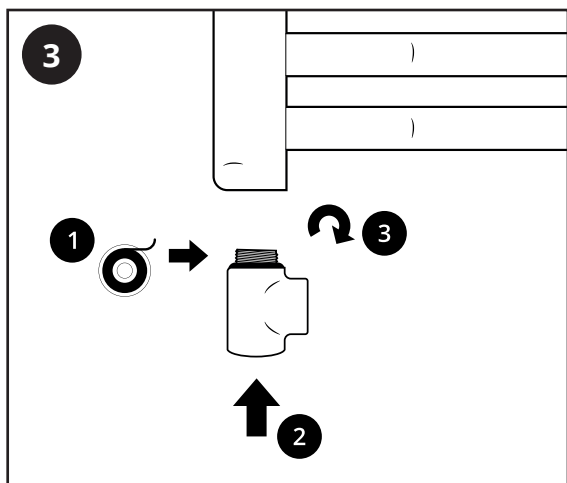
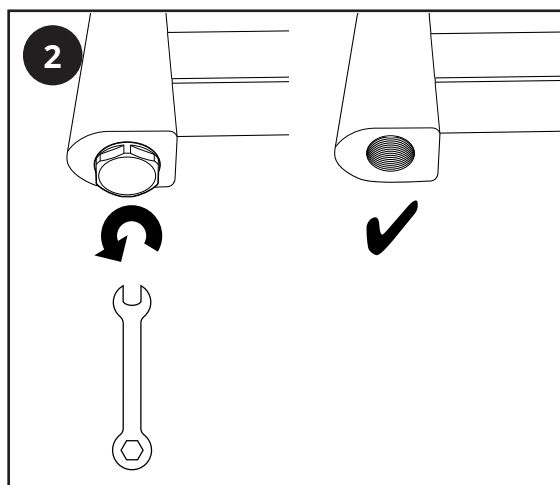
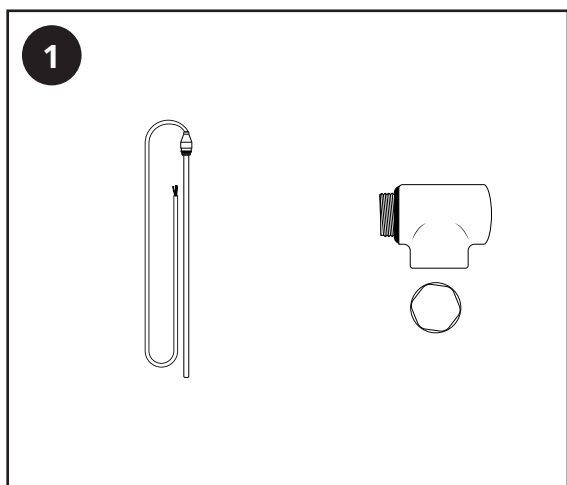
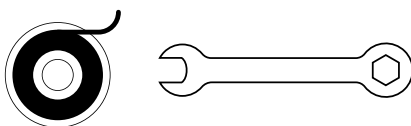
Installazione

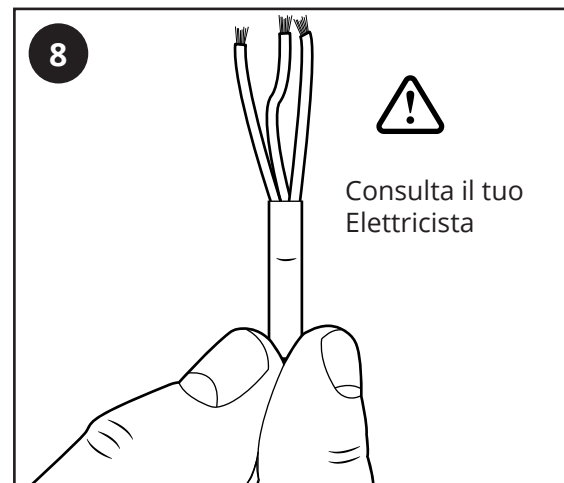
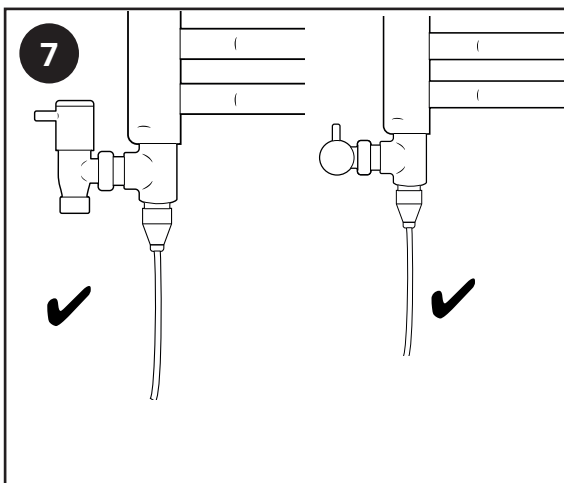
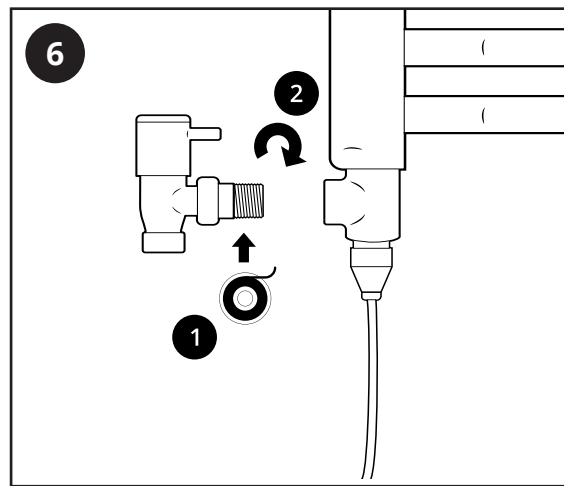
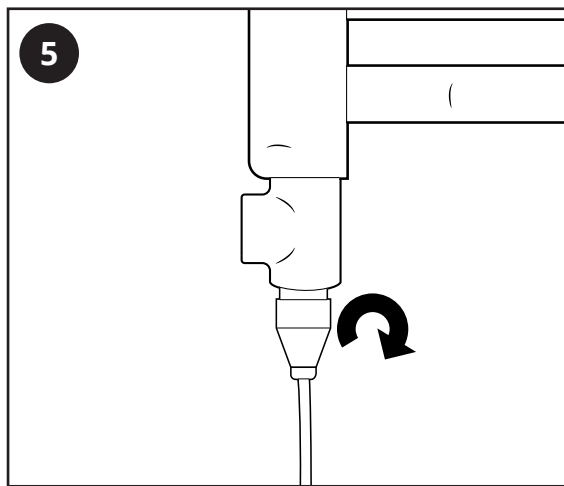
Parti necessarie:

Kit Doppia Alimentazione

Strumenti richiesti per l'installazione:

1. Nastro isolante
2. Chiave inglese





Informazioni sulla Garanzia

- **Per trovare la garanzia specifica del vostro prodotto, vi preghiamo di riferirvi al sito web.**
- **La garanzia parte dalla data di acquisto.**
- **La garanzia copre problemi relativi a difetti di fabbricazione. Non è applicabile qualora si riscontrano problemi che dimostrano essere frutto di un'installazione scorretta.**
- **I costi di manodopera per l'installazione di questo prodotto non sono coperti da questa garanzia.**

Manutenzione

La direttiva per i Rifiuti di Apparecchiature Elettriche ed Elettroniche (Direttiva RAEE) è la direttiva della Comunità Europea 2012/19/EU per il riciclaggio e smaltimento di tutte le apparecchiature elettriche ed elettroniche che, assieme alla Direttiva RoHS 2002/95/EC, divenne Legge Europea nel Febbraio 2003. La direttiva RAEE mira a ridurre l'importo della produzione di apparecchiature elettriche ed incoraggiare il reimpiego, riciclaggio e il recupero di esse. A sostegno di queste linee guida e ai fini della sicurezza ambientale, si prega di non smaltire qualsiasi apparecchiatura elettronica, incluse quelle marcate con i simboli riportati in basso. Durante la sostituzione di vecchie apparecchiature, il rivenditore è obbligato per legge di ritirare gratuitamente i vostri vecchi dispositivi per lo smaltimento. È inoltre possibile riciclare vecchie apparecchiature al centro di riciclaggio più vicino. Per maggiori informazioni, contattare il proprio Comune.

Riciclaggio e Smaltimento

Si prega di riciclare e smaltire questo prodotto in ottemperanza delle normative locali.

Contattaci

Hudson Reed

Unit 1&2
Burnley BB11
5UG