

Hudson Reed

Luce LED da Soffitto

Guida di Installazione

Contenuti

Installazione **Pag - 2**

Informazioni di Sicurezza **Pag - 2**

Informazioni di Garanzia **Pag - 4**

Riciclaggio e Smaltimento **Pag - 4**

Informazioni di Sicurezza

Si prega di leggere attentamente..

Verificare la presenza di difetti nel prodotto prima dell'installazione.

Assicurarsi che tutti i cavi / fili forniti con il prodotto siano in buone condizioni.

Utilizzare solo i prodotti forniti per l'installazione.

NON guardare direttamente la luce quando è accesa.

Non ci sono parti riparabili dall'utente all'interno di questo prodotto.

NON smontare o tentare di riparare.

Leggere tutte le istruzioni nel manuale prima di iniziare l'installazione, in caso di dubbio utilizzare un elettricista qualificato.

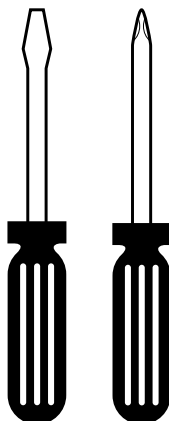
Questo prodotto è per uso interno ed esterno.

Installazione

Strumenti richiesti per l'installazione:

1. Cacciavite piatto e a croce
2. Trapano e punta (8mm)
3. Matita

1



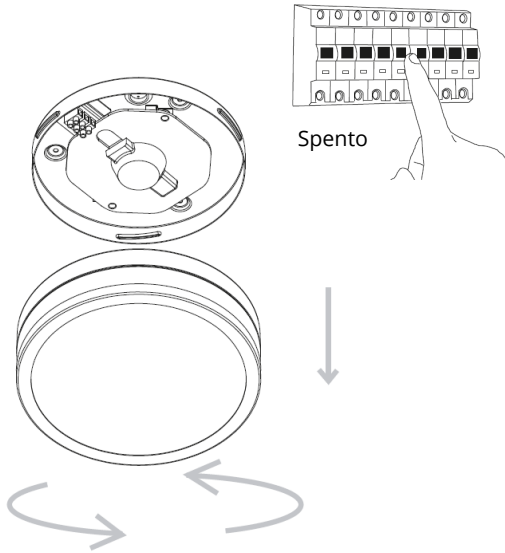
2



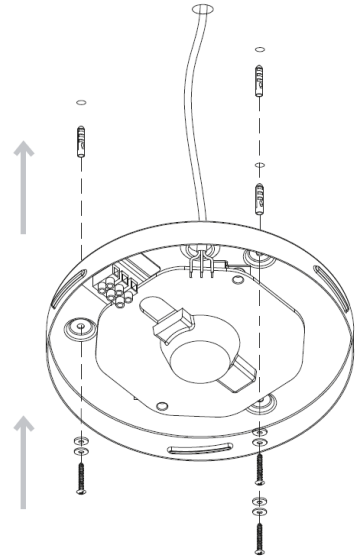
3



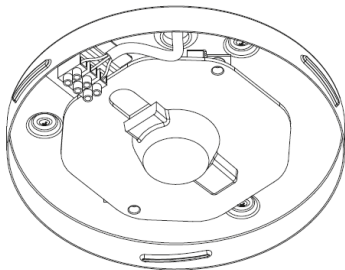
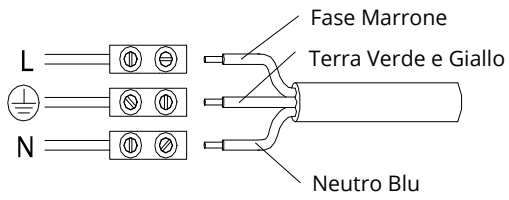
1



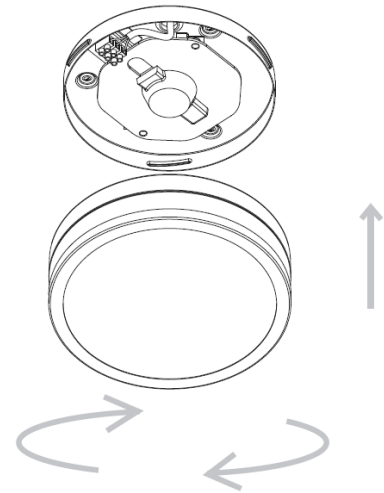
2



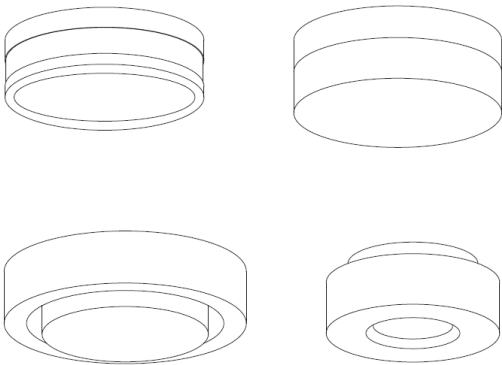
3



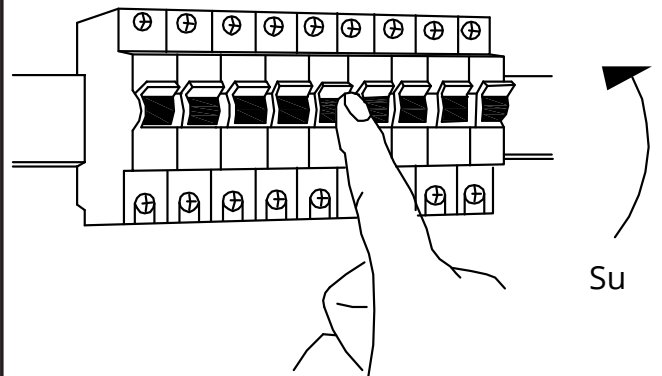
4



5



6



Informazioni di Garanzia

- *Questo prodotto è coperto da una garanzia standard di 5 anni per eventuali difetti di fabbricazione.*
- *La garanzia decorre dalla data di acquisto.*
- *I costi di manodopera per l'installazione del prodotto non sono coperti da questa garanzia.*
- *La garanzia è valida solo se i prodotti sono correttamente installati e utilizzati come specificato in questo manuale e nelle schede tecniche.*

Riciclaggio e Smaltimento

La **Direttiva sui rifiuti di apparecchiature elettriche ed elettroniche** (Direttiva RAEE) è la direttiva della Comunità Europea 2012/19 / UE sui rifiuti di apparecchiature elettriche ed elettroniche (RAEE) che, insieme alla **Direttiva RoHS** 2002/95 / CE, è diventata Legge Europea nel febbraio 2003.

La direttiva RAEE mira a ridurre la quantità di apparecchiature elettriche prodotte e incoraggiare tutti a riutilizzarle, riciclarle e recuperarle.

A sostegno di queste linee guida e per la sicurezza ambientale, non smaltire alcuna apparecchiatura elettrica, comprese quelle contrassegnate dai simboli seguenti.

Quando si sostituiscono i vecchi dispositivi elettrici con quelli nuovi, il rivenditore è obbligato per legge a ritirare gratuitamente i vecchi articoli per lo smaltimento. Puoi anche riciclare i tuoi vecchi dispositivi elettrici gratuitamente presso il tuo centro di riciclaggio locale.

Si prega di contattare l'amministrazione locale per ulteriori informazioni.



Contattaci

LDG

Unit 1 & 2

Dawson Ct

Burnley

BB11 5UB