

Hudson Reed

Valvole Per Radiatori Con Attacco Centrale.

Guida per L'Installazione

Contenuto

Informazione Sulla Sicurezza **Pagina - 2**

Installazione **Pagina - 2**

Informazioni Sulla Garanzia **Pagina - 4**

Reciclaggio E smaltimento **Pagina - 4**

Ci Potrà Contattare **Pagina - 4**

Informazione Sulla Sicurezza

Leggere Con Cautela...

- ✓ Controllare Attentamente Il Prodotto Per Diffetti E Danni Sul Trasporto Prima Di Procedere Con L'installazione.
- ✗ Non Apportare Alcuna Modifica Al Prodotto Ricevuto Per Nessuna Ragione.
- ✓ Queste Valvole Saranno Compattibili Solamente Con I Radiatori Con Le Interasse Di 50mm.
- ✓ Se Non Si é Certi/Sicuri di Come Si Installa Il Prodotto Acquistato, Si Prega Di contattare Un Tecnico/Installatore oppure Idraulico Qualificato/Specializzato.

Installazione

Accessori Richiesti Per L'installazione:

Le Valvole Con Attacco Centrale Hanno Interasse Di 50mm.

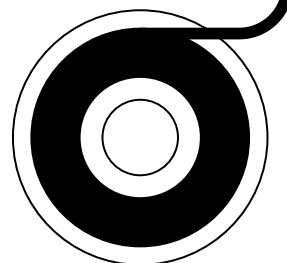
Instrumenti Necessari Per Completare L'Installazione:

1. Chiave A Brugola
2. Nastro Isolante PTFE
3. Chiave Inglese (31mm)

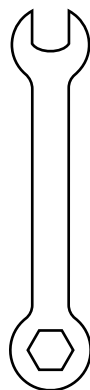
1

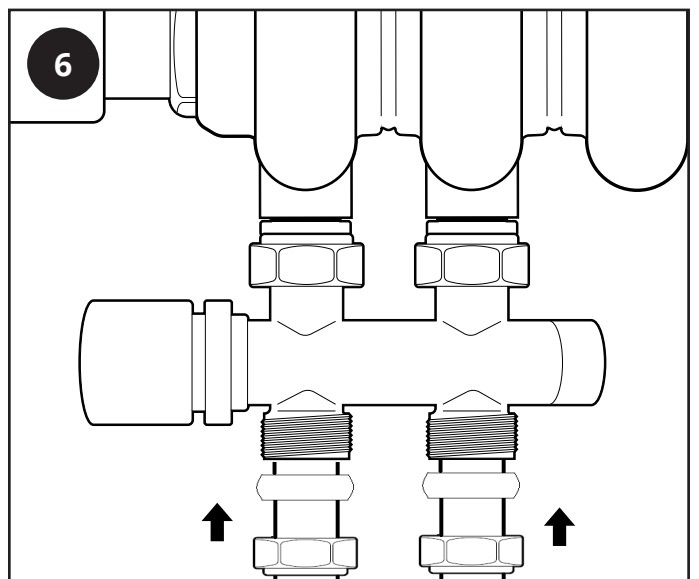
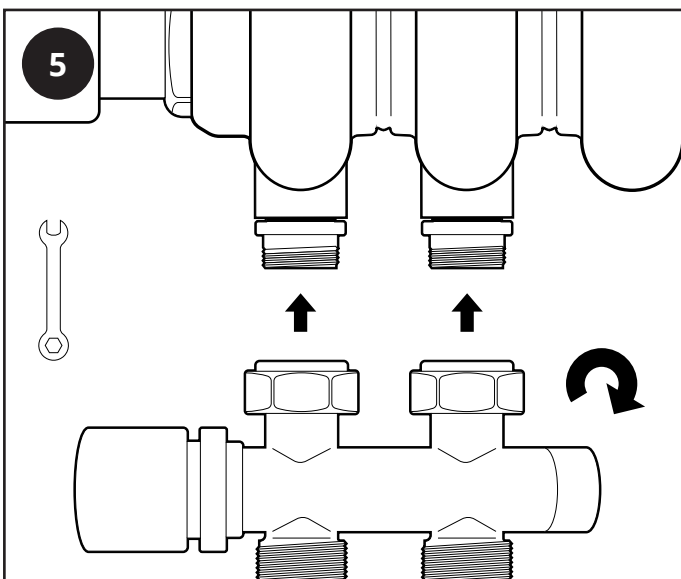
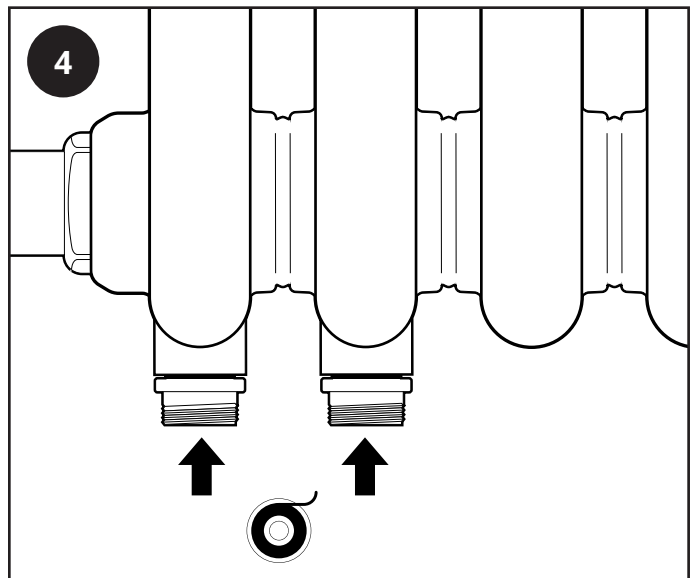
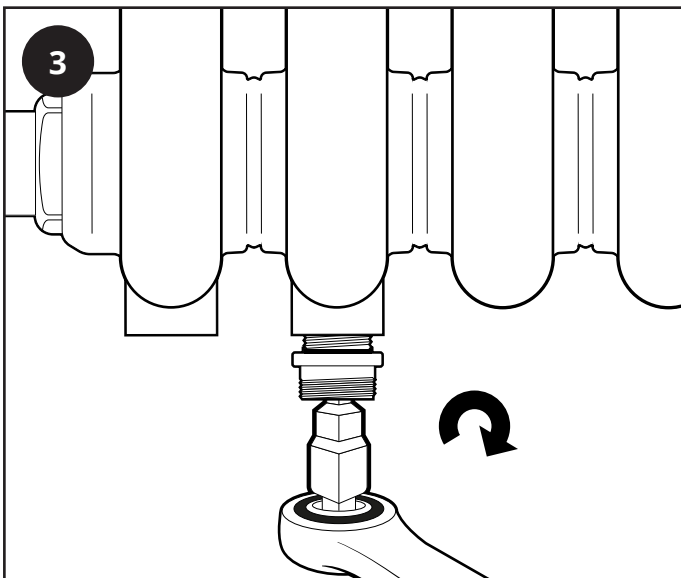
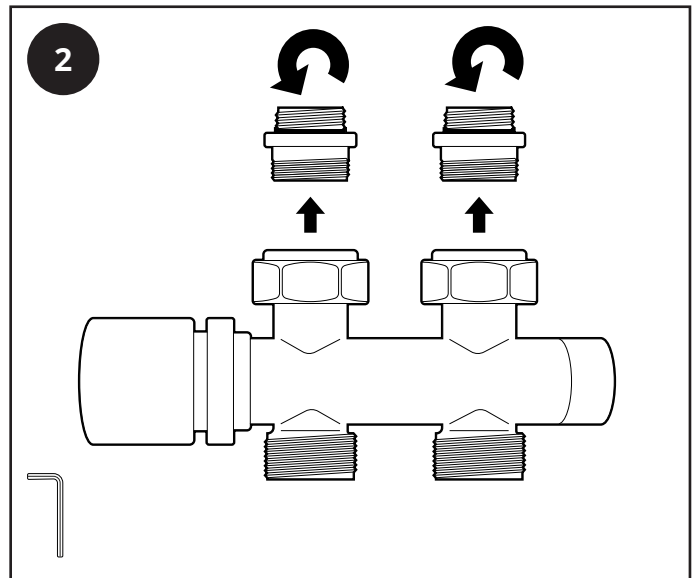
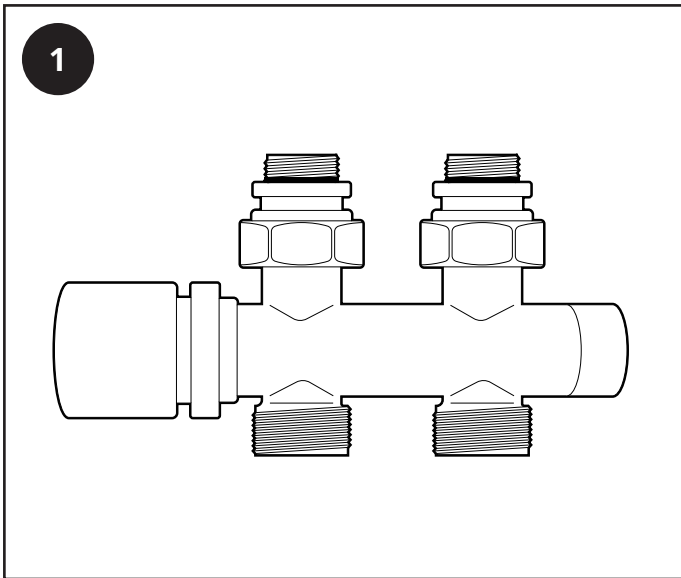


2



3





Informazioni Sulla Garanzia

- *Questo Prodotto Viene Con Una Garanzia Di 2 Anni.*
- *La Garanzia Parte Dalla Data D'Aquisto.*
- *La Garanzia Copre Problemmi Correllati A Diffetti Di Fabricazione, Questa Garanzia non Copre Però Problemi Correllati Al Mal Funzionamento Per L'installazione Non Appropriata Per Una Disattenzione Da Parte Del suo Tecnico.*
- *La Garanzia non Copre Costi Di Manodopera Per L'installazione.*

Dopo cura

Pulire qualsiasi segno lasciato con un panno asciutto, per macchie piu'ostinate si prega di pulire con un detergente delicate e lucidarlo con un panno. Non usare prodotti abrasive o acidiche. Se non si e' sicuri, si prega di contattarci.

Reciclaggio e Smaltimento

Si prega di Riciclare / Smaltire il prodotto secondo le direttive/ norme oppure linee guide impostate dal vostro consiglio comunale/regionale.

Ci Potrà Contattare

HUDSON REED

Unit 1&2

Burnley

BB11 5UB

TEL:

(FR) 0044 1282 471591 (DE) 0044 1282 477975

(ES) 0044 1282 477974 (IT) 0044 1282 477973

(NL) 0044 1282 471396 (FR/CA) 00441282 477980

(CA/USA) 0044 1282 477980