

Installazione Termostato Wifi

Guida d'installazione

Contenuti

Informazioni Generali e di Sicurezza **Pagina - 2**

Installazione **Pagina - 2/3**

Informazioni Prodotto **Pagina - 4**

Manutenzione e Riciclo **Pagina - 4**

La tua garanzia **Pagina - 4**

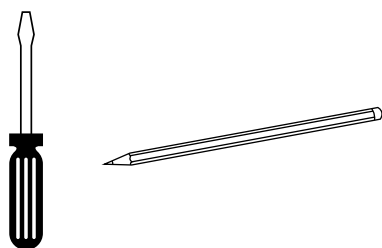
Informazioni Generali e di Sicurezza

Leggere attentamente...

- ✓ Questo prodotto è utilizzabile solo con radiatori elettrici e riscaldamento a pavimento fino a 16 amp.
- ✗ Non gettare l'imballo fino a quando non si è individuato e verificato che tutte le parti sono incluse e che il prodotto è in buone condizioni.
- ✓ Verificare che il dispositivo non sia danneggiato prima dell'installazione.
- ✗ Non utilizzare il dispositivo se risulta danneggiato.
- ✗ Non consentire l'uso del dispositivo ai bambini senza la supervisione di un adulto.
- ✗ Questo termostato non ha parti riparabili. Non smontare mai il dispositivo poiché invaliderebbe la garanzia e potrebbe provocare lesioni.

Installazione

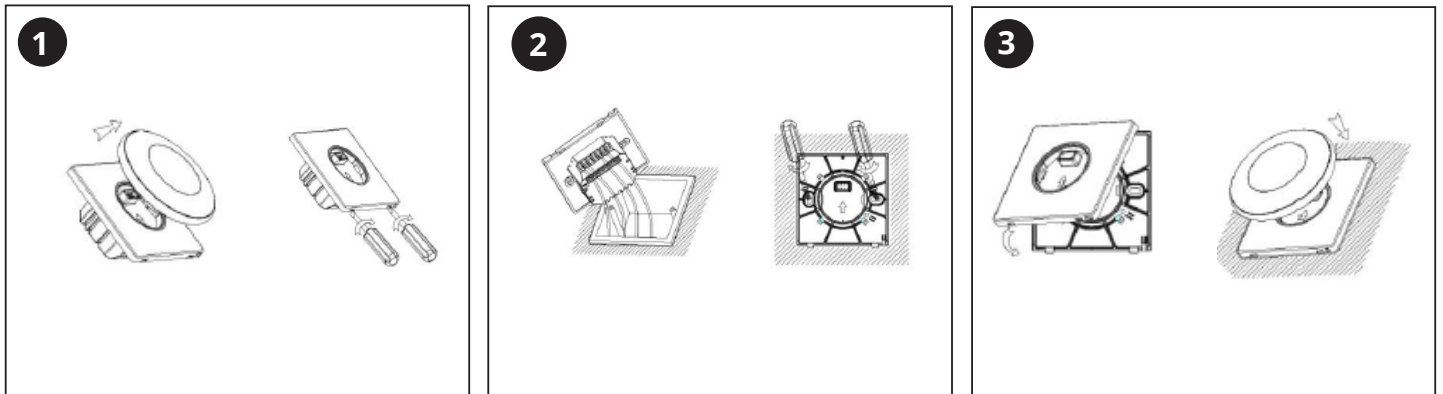
Strumenti richiesti per l'installazione:



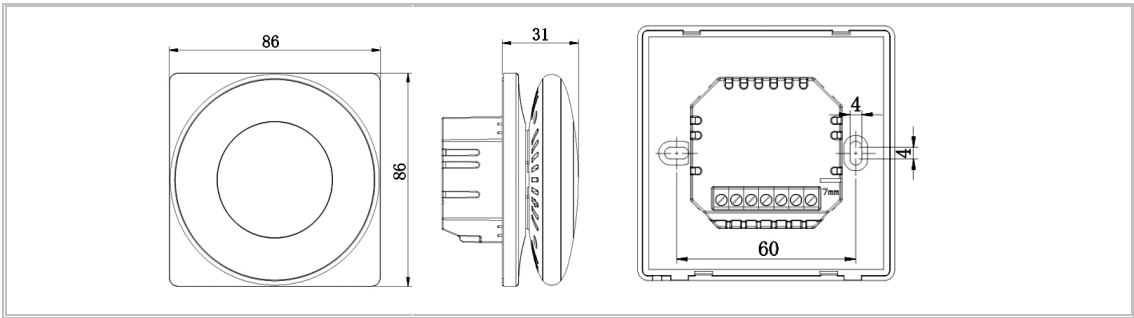
Informazioni di sicurezza per l'installazione

- ✓ Scollegare sempre l'alimentazione elettrica prima di installare o rimuovere il termostato
- ✓ Questo termostato deve essere installato da personale qualificato o competente
- ✓ Collegare il termostato solo ad una presa di corrente in buone condizioni
- ✓ Rispettare tutte le normative elettriche locali durante l'installazione del termostato

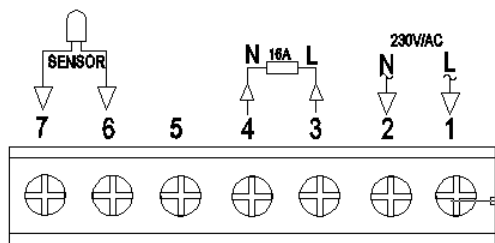
Installazione Termostato



Dimensioni (mm)



Installazione Elettrica



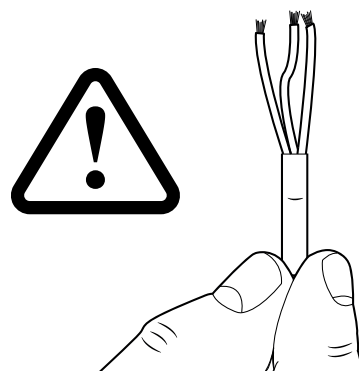
Connessione Principale

Marrone (Live) - Connessione al numero 1 (L)
 Blu (Neutral) - Connessione al numero 2 (N)

Portata

Live (Marrone) - Connessione al numero 3 (L)
 Blu Neutral - Connessione al numero 4 (N)

Connessione 6 & 7 - Sensore Esterno Termo



Informazioni Prodotto

Voltaggio	230V, 50/60Hz	Retroilluminazione	Colour
Carico di Corrente	16A Max	Sensore	NTC3950, 10Kohms at 25°C
Temperatura	5~35°C	Precisione	± 0.5°C
Ambiente	0~50°C	Classe Protezione	IP30
Umidità Relativa	85%	Housing ABS to UL94-5 fire retardant plastic	

Manutenzione

Pulire eventuali segni con un panno morbido asciutto o umido, per macchie ostinate si prega di pulire con acqua saponata delicata ed asciugare con un panno morbido.
NON utilizzare detergenti abrasivi o acidi, se non si è sicuri si prega di contattarci prima.

La tua garanzia

- Questo prodotto è coperto da una garanzia di 3 anni
 - La garanzia inizia dalla data di acquisto.
 - La garanzia copre i danni legati alla produzione, non si applica a problemi relativi a cattiva installazione.
 - I costi di manodopera per l'installazione del prodotto non sono coperti da questa garanzia.
-

Riciclaggio e Smaltimento

Riciclare l'imballaggio in conformità alle normative del governo locale in materia di gestione dei rifiuti e seguire le stesse indicazioni per il fine vita dei prodotti. Non riciclare il dispositivo nei rifiuti generici.

Prodotto - Alluminio.

Imballaggio: cartone, plastica.

Contattaci

Unit 1 & 2 Dawson Ct

Burnley

Lancashire

BB11 5UB