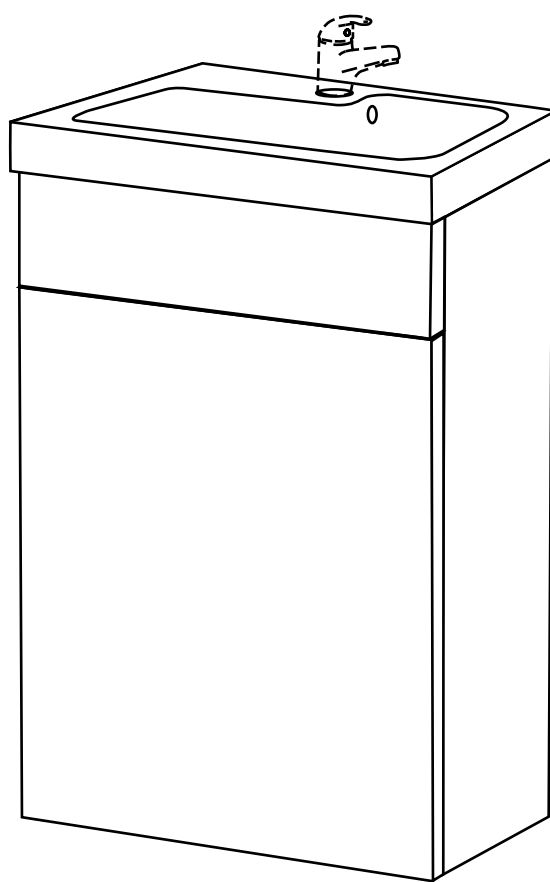


# Hudson Reed

Mobile Bagno

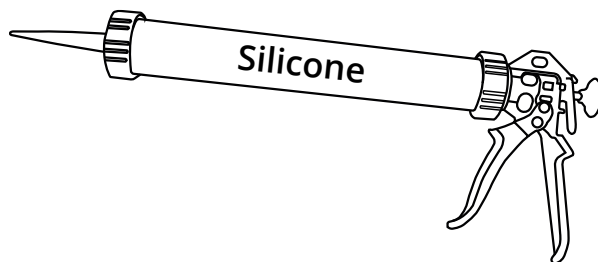
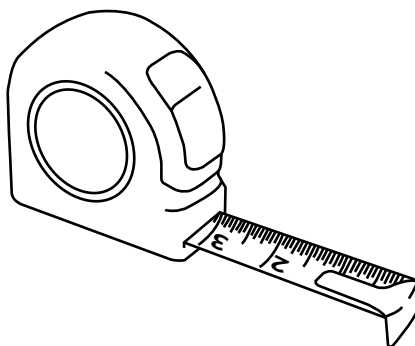
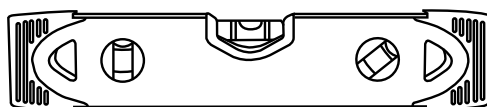
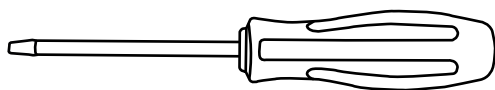
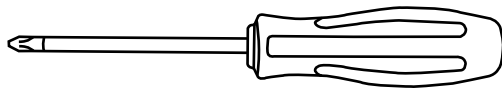


Guida di installazione

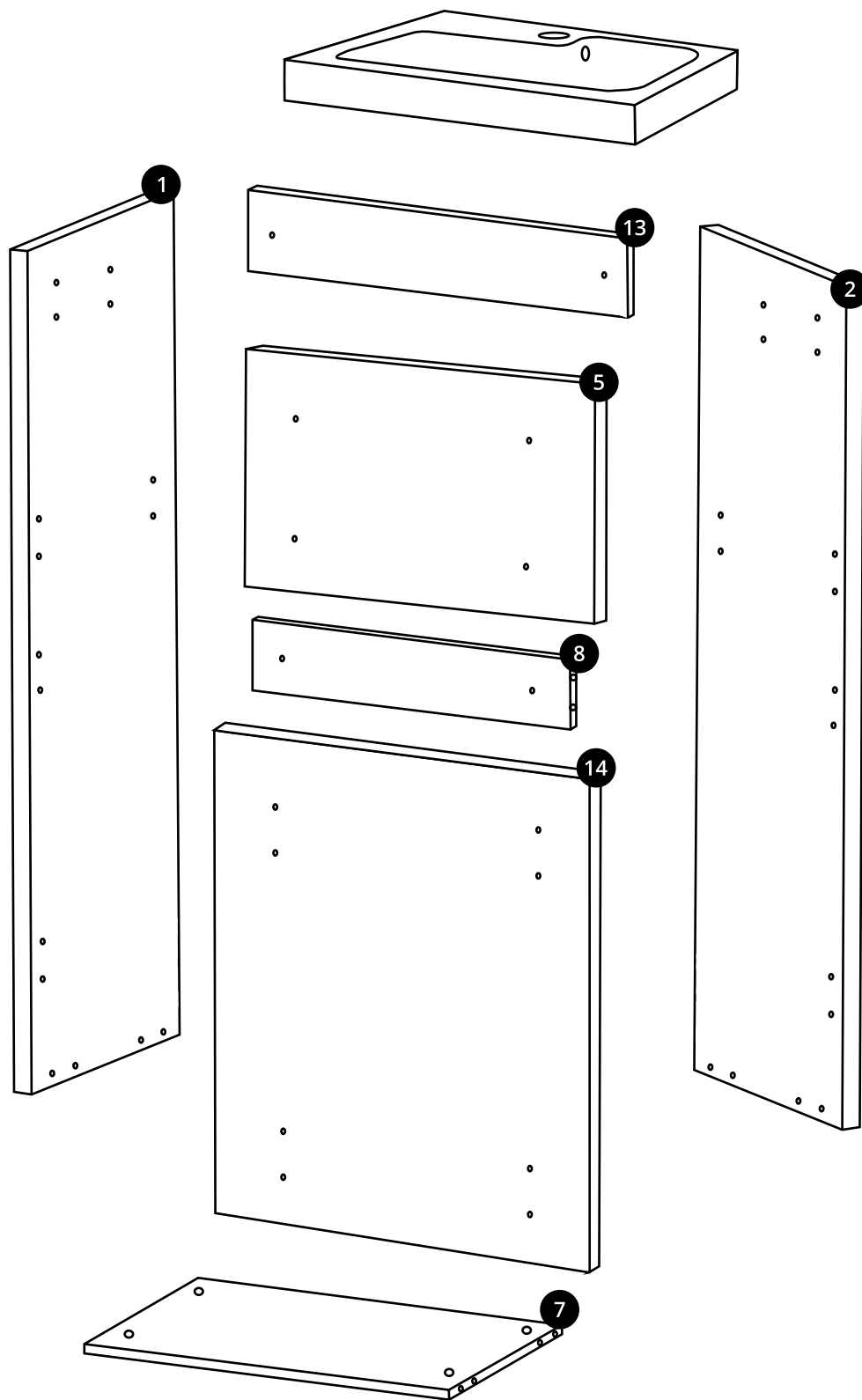
# Installazione

---

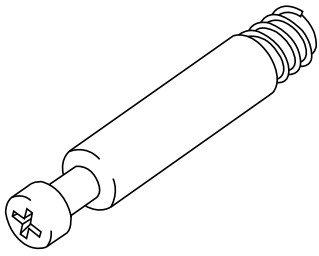
## ***Strumenti richiesti per l'installazione:***



**Parti incluse:**

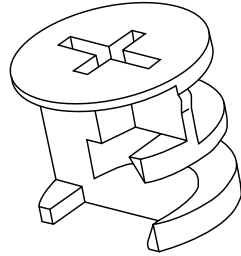


**Parti incluse:**



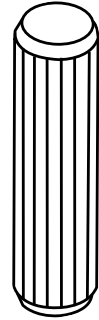
**A**

x8



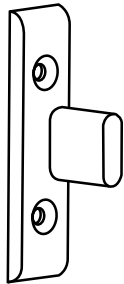
**B**

x8



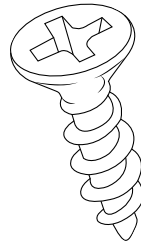
**C**

x10



**D**

x4



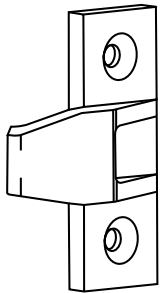
**E**

x24



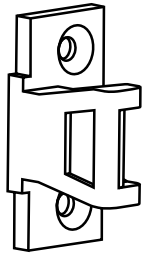
**F**

x4



**G**

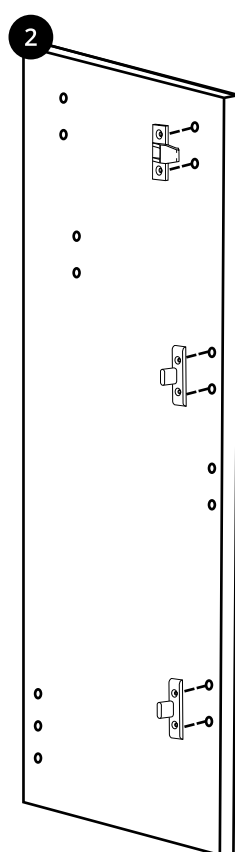
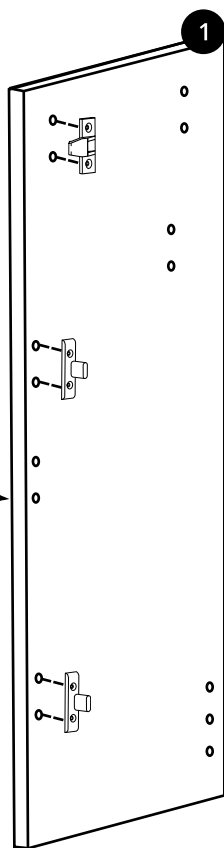
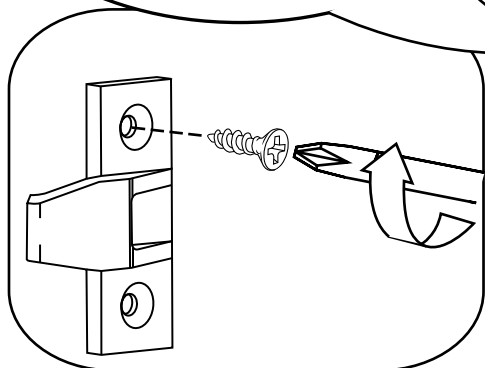
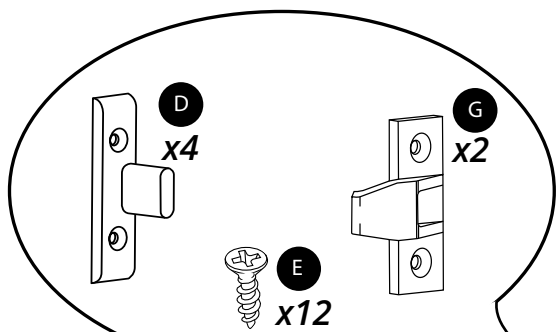
x2



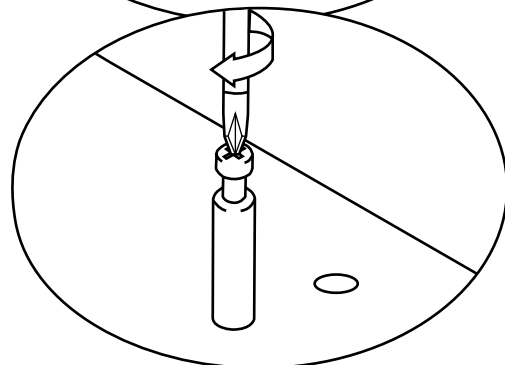
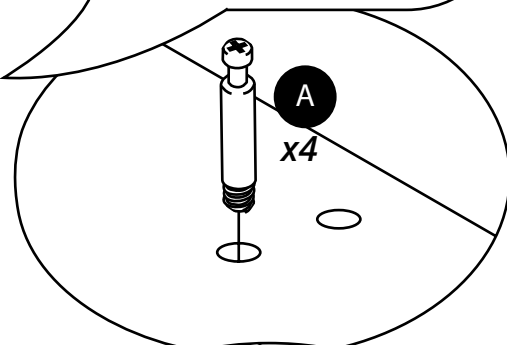
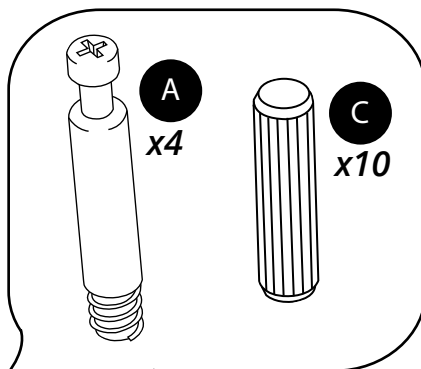
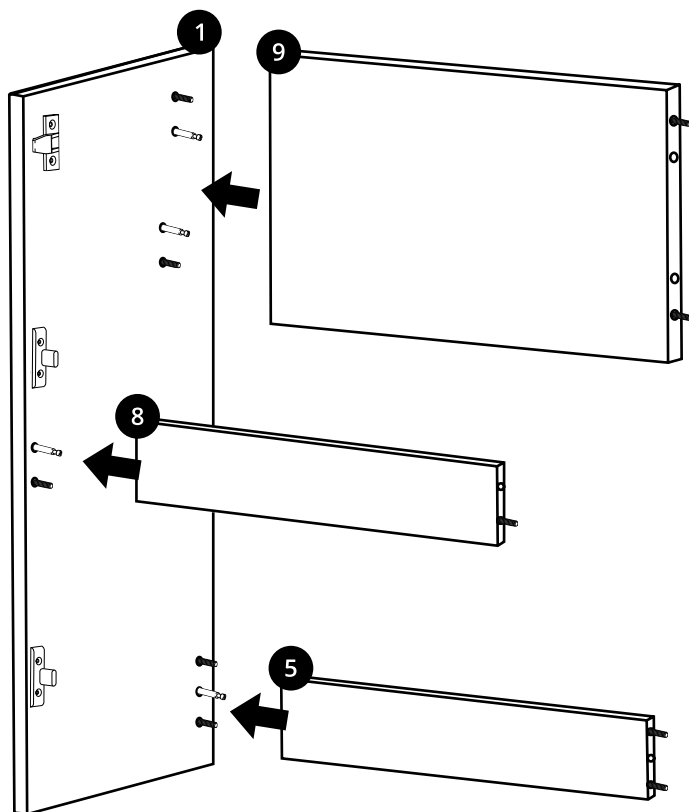
**H**

x2

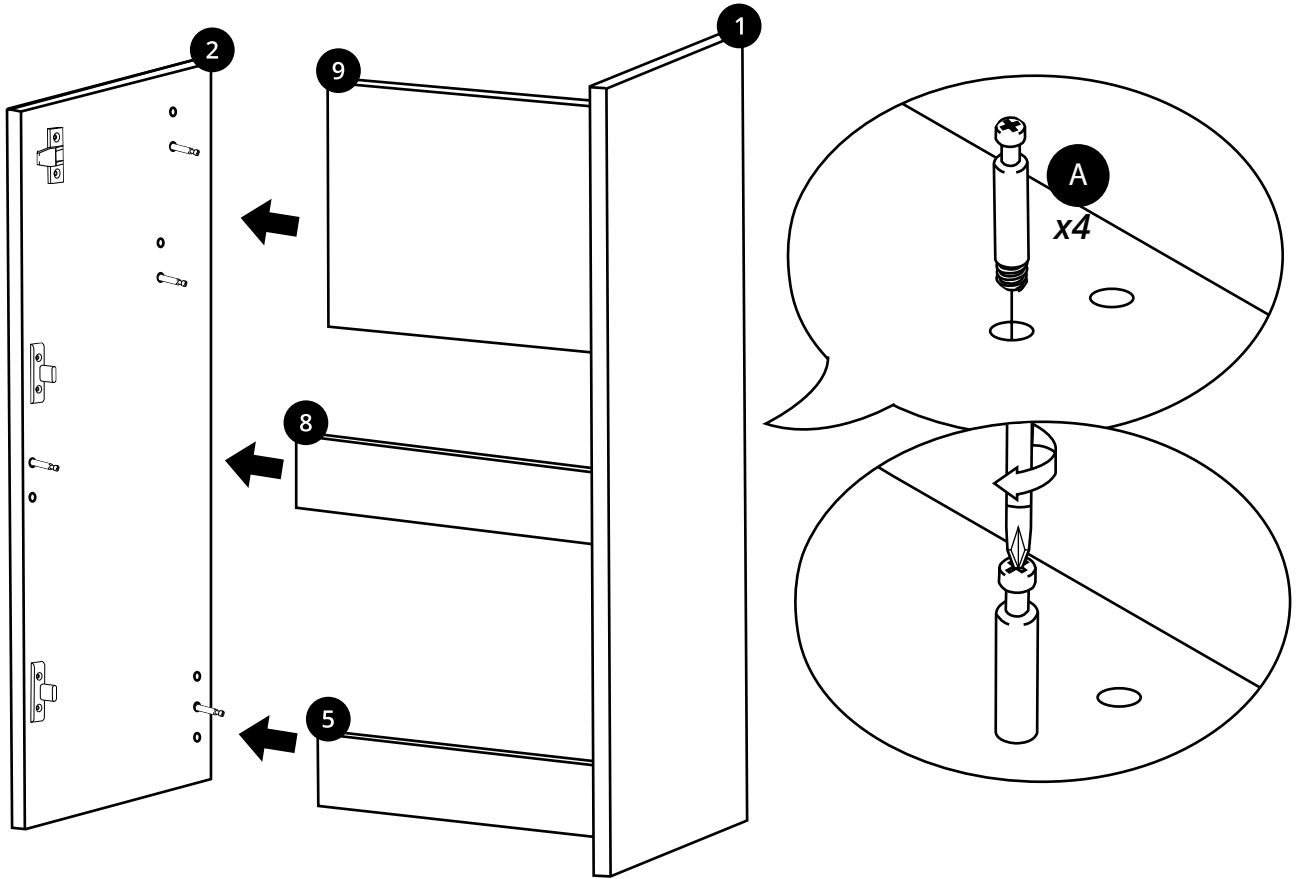
1



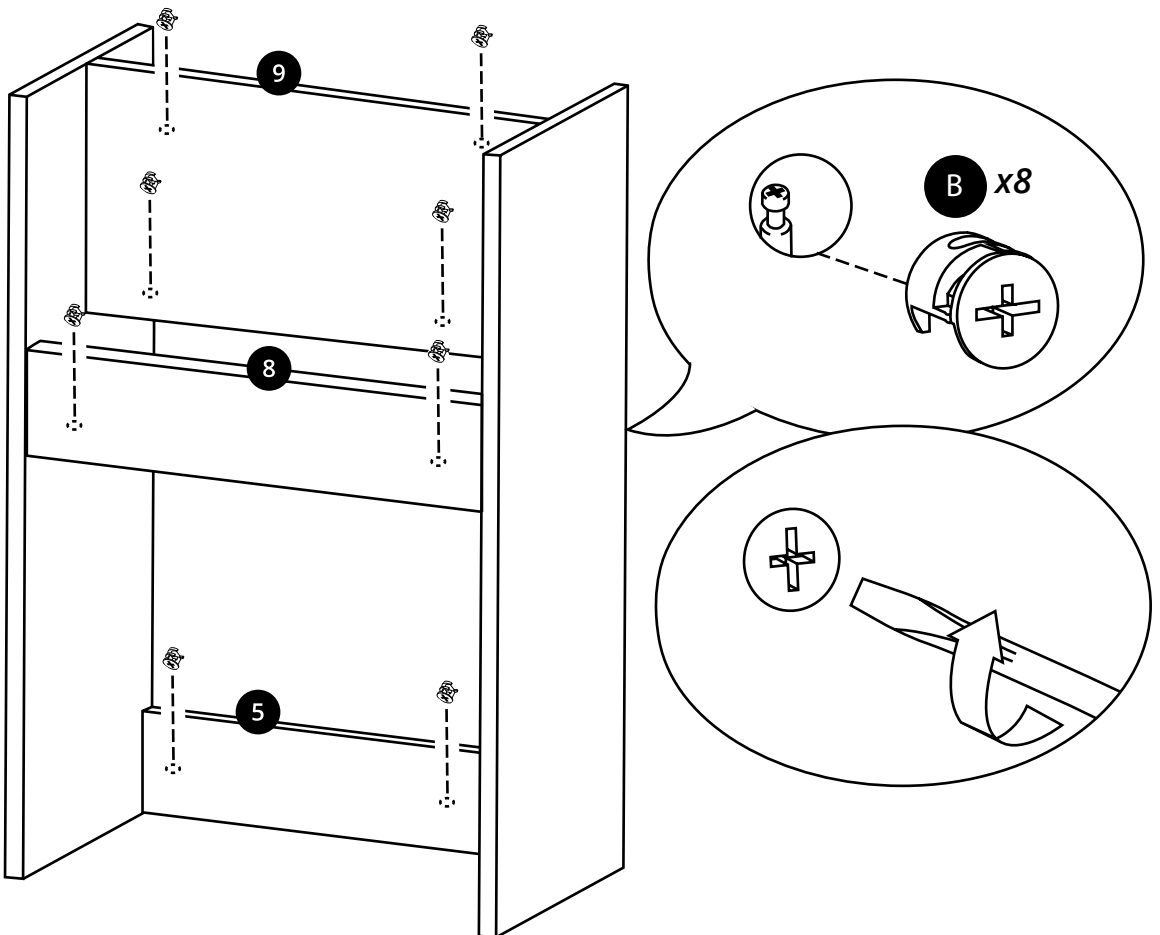
2



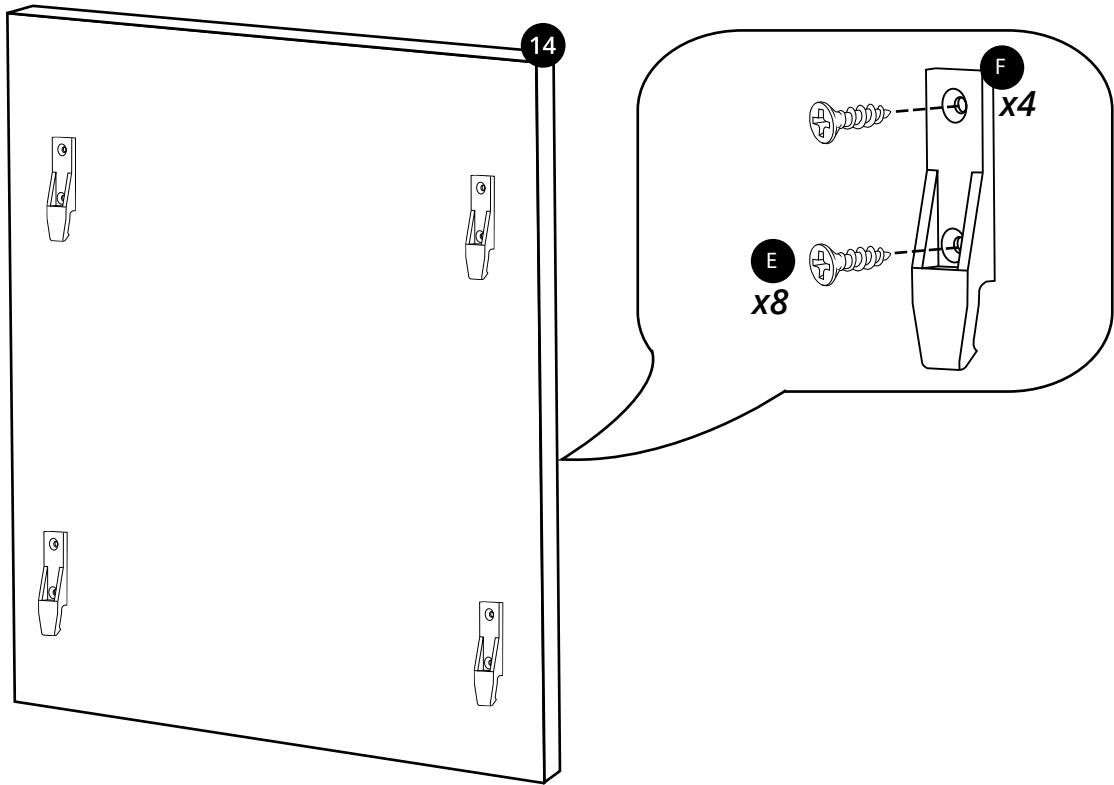
3



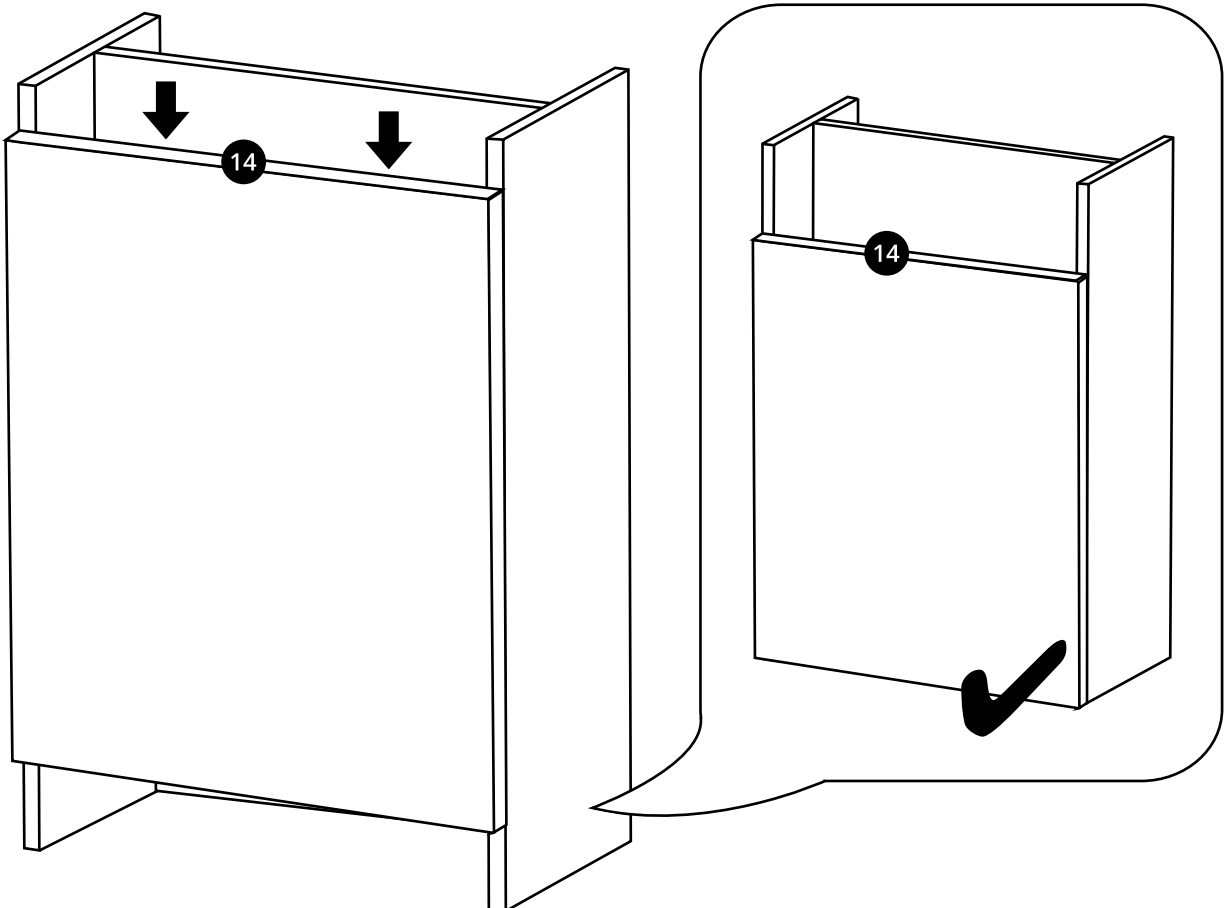
4



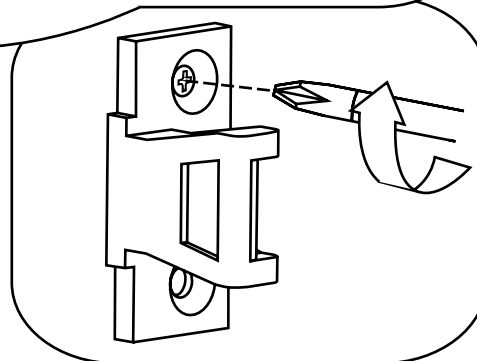
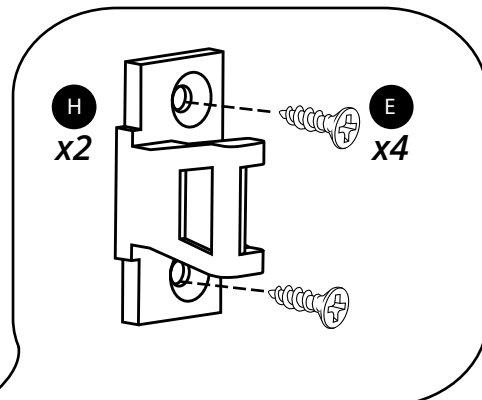
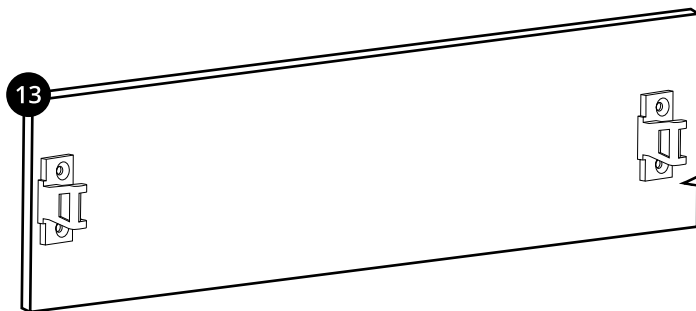
5



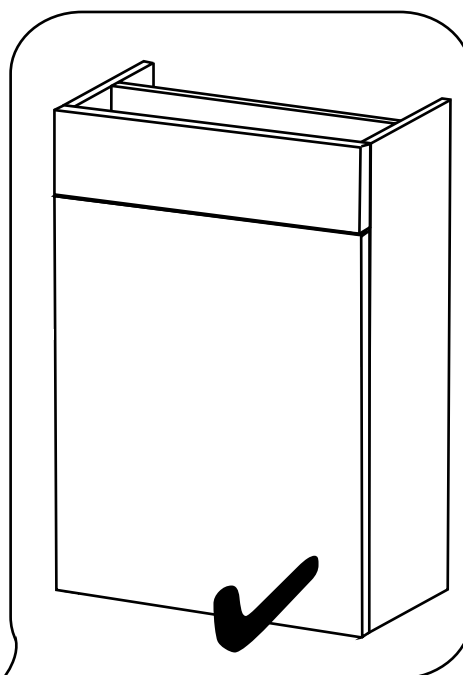
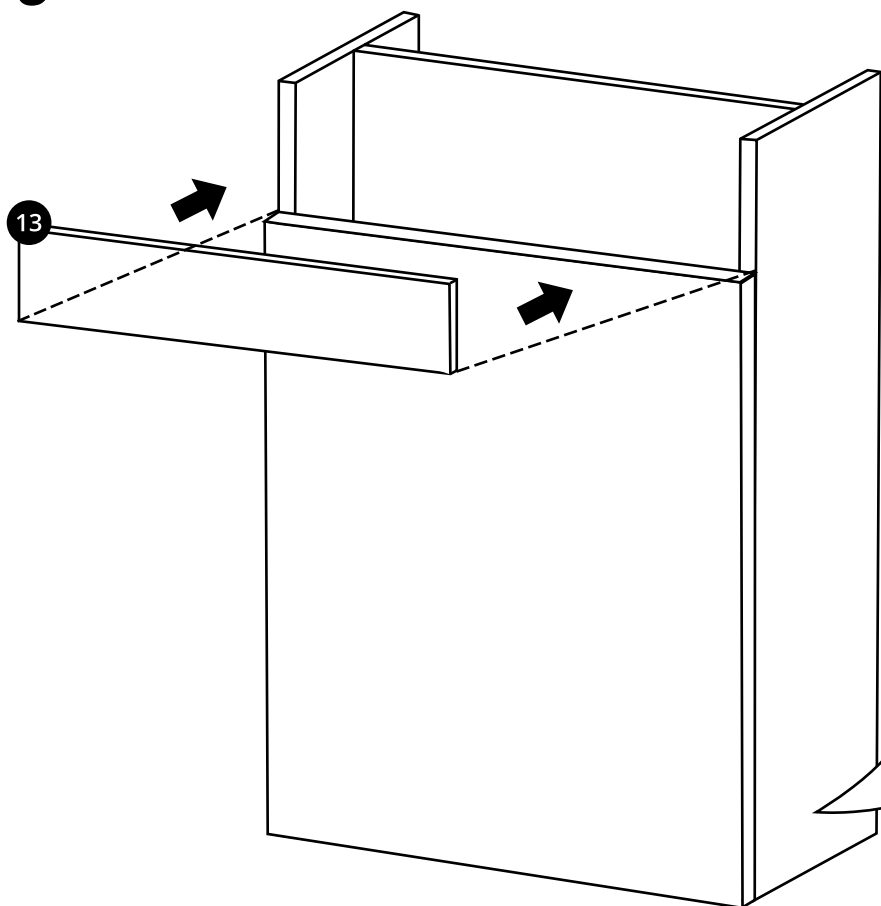
6



7

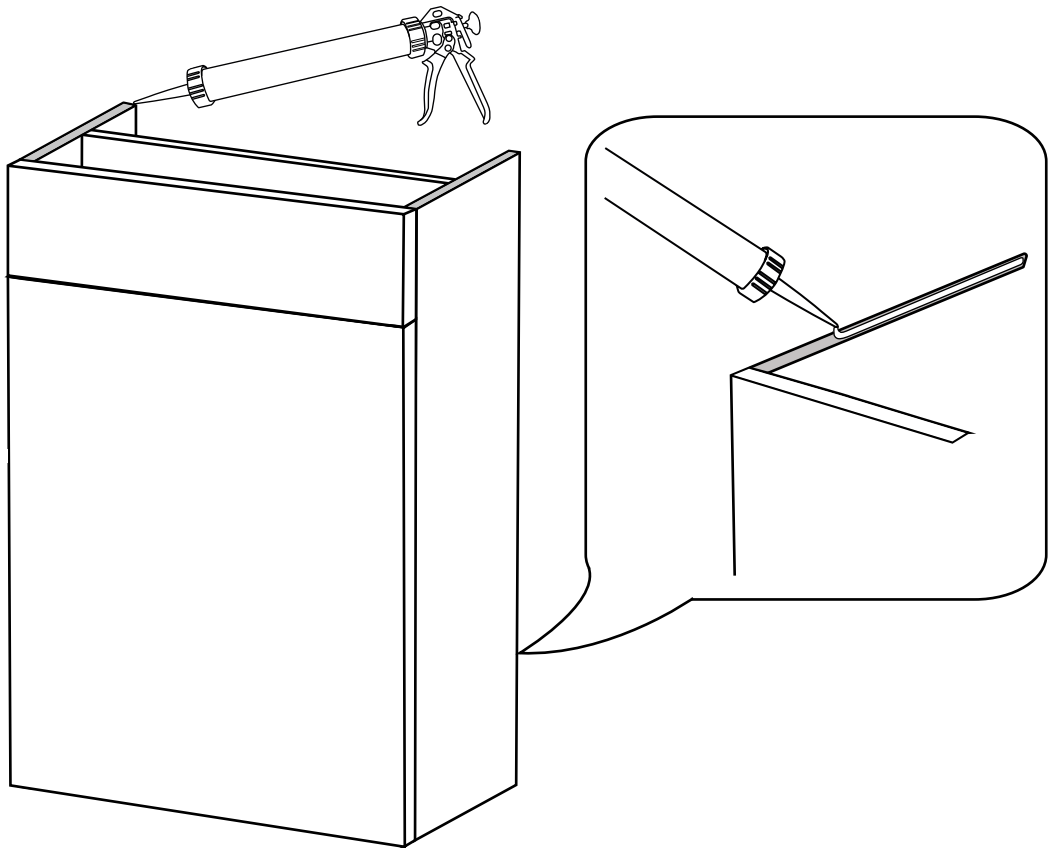


8





9



10

