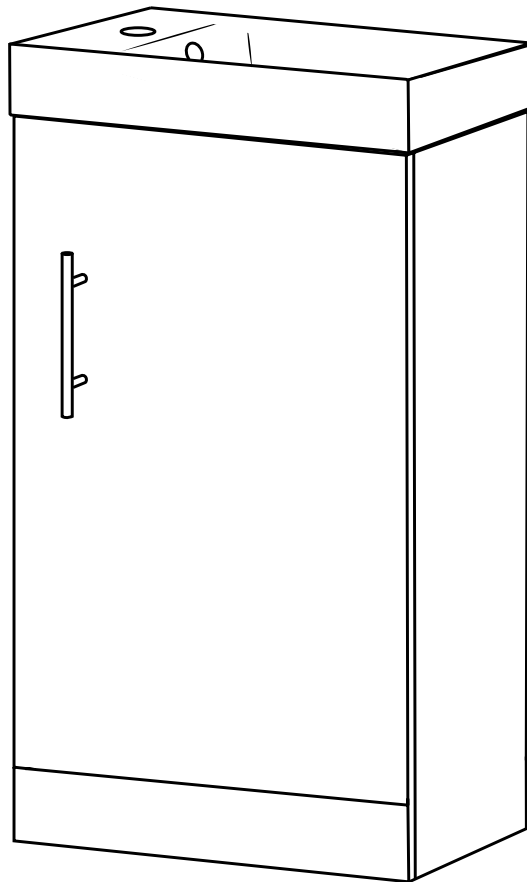


# Hudson Reed

Mobile Bagno 400mm

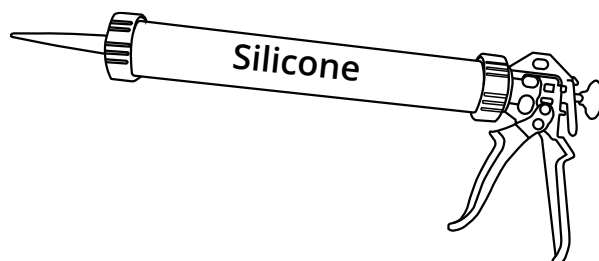
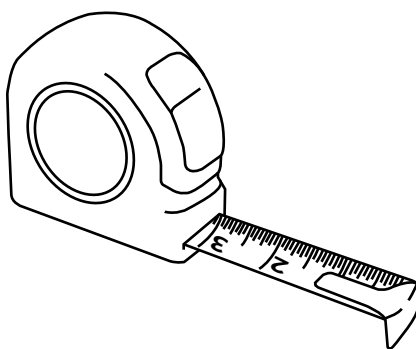
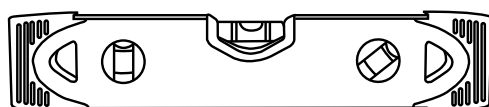
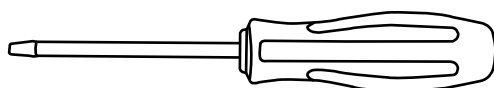
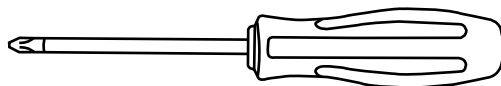


Guida di Installazione

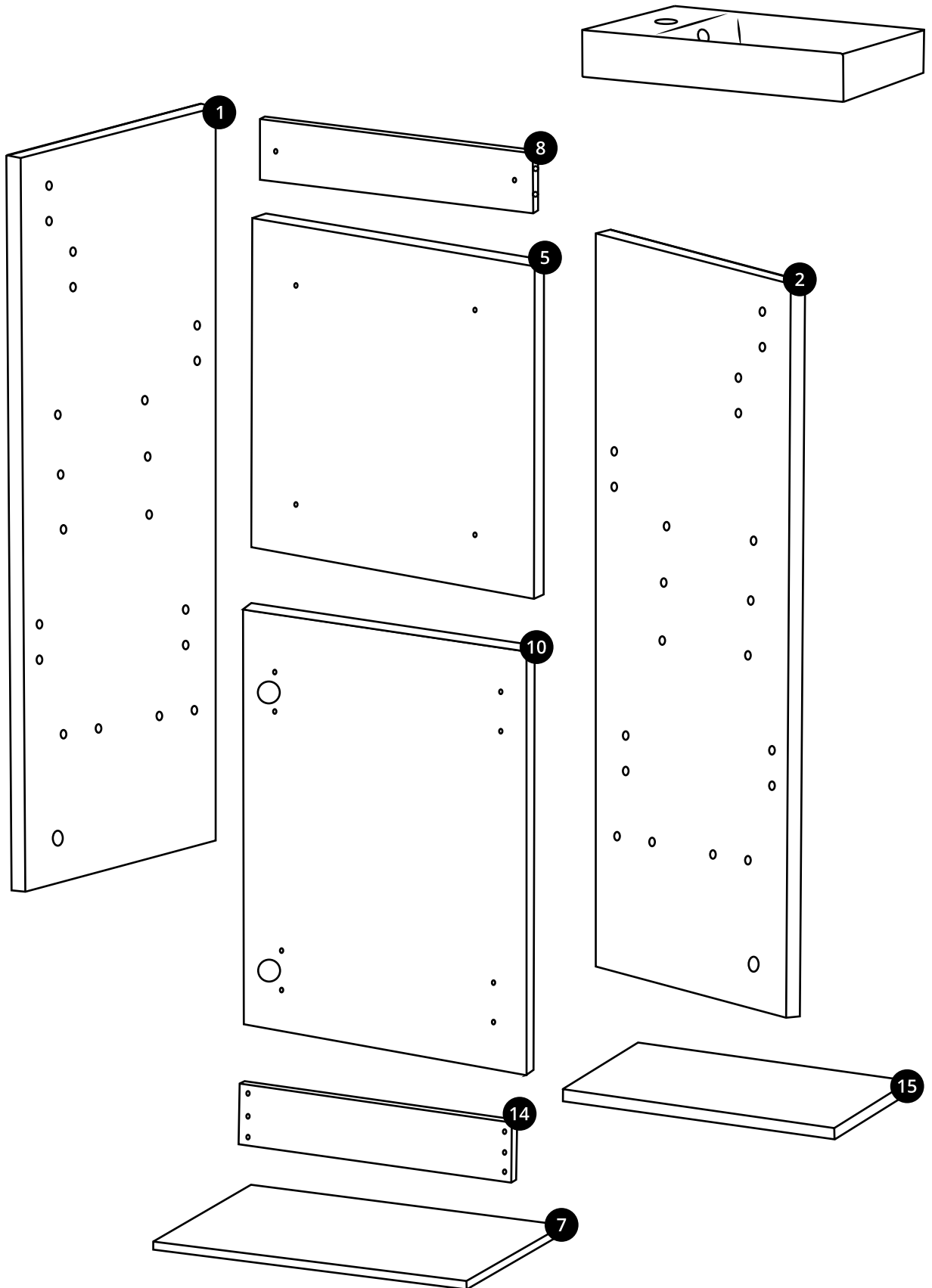
# Installazione

---

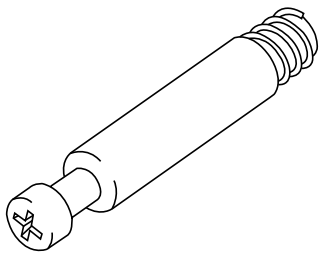
## ***Strumenti richiesti per l'installazione:***



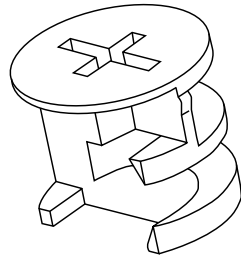
**Parti incluse:**



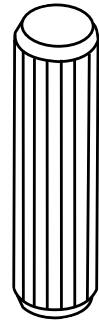
**Parti incluse:**



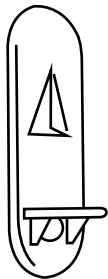
**A**  
x12



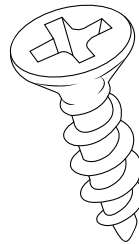
**B**  
x12



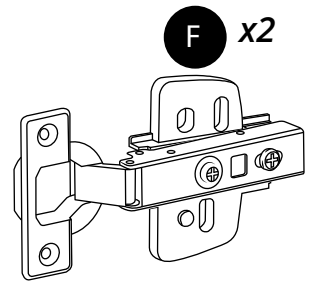
**C**  
x14



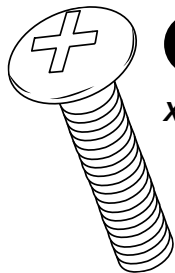
**D**  
x4



**E**  
x8



**F** x2



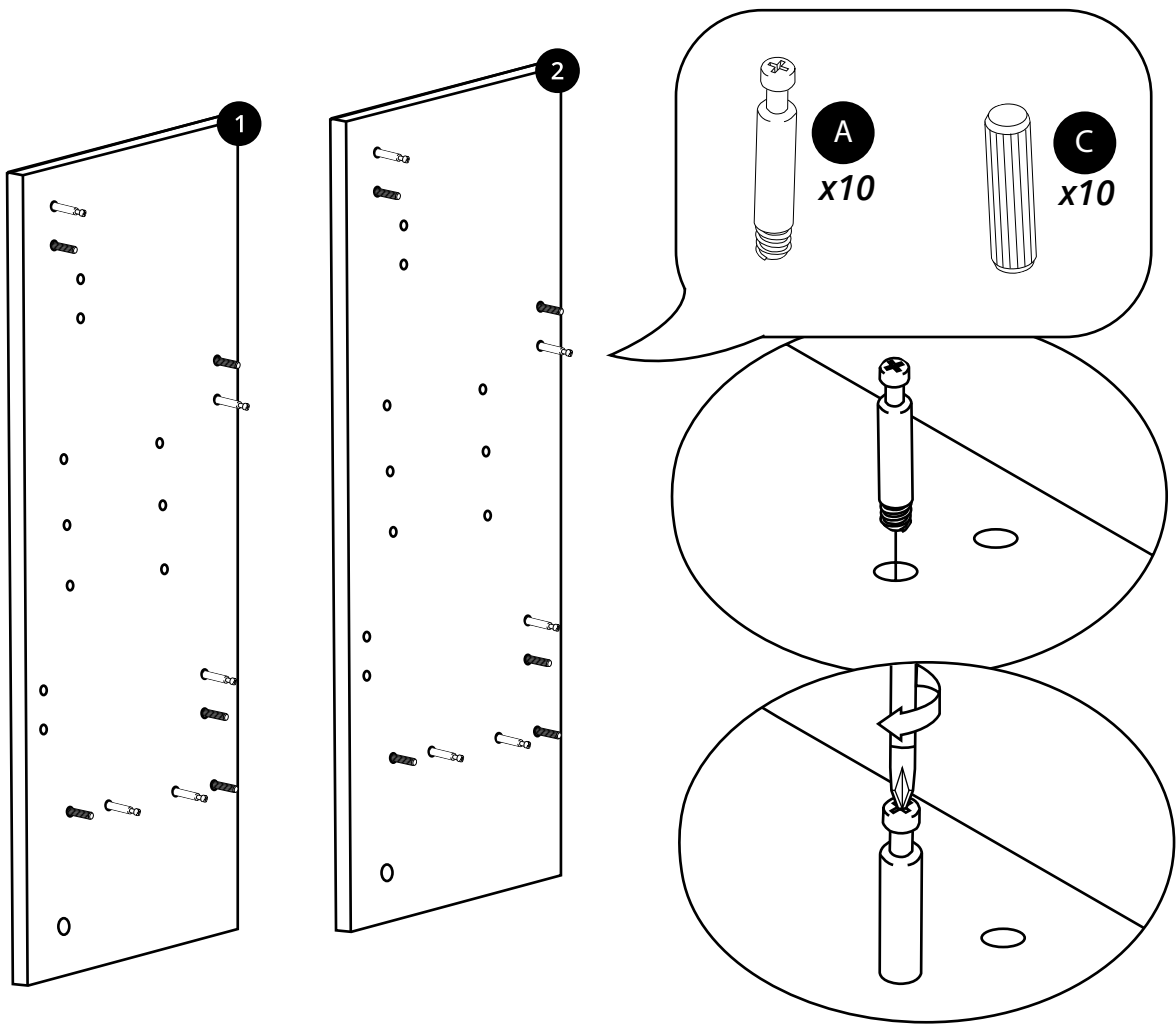
**G**  
x2



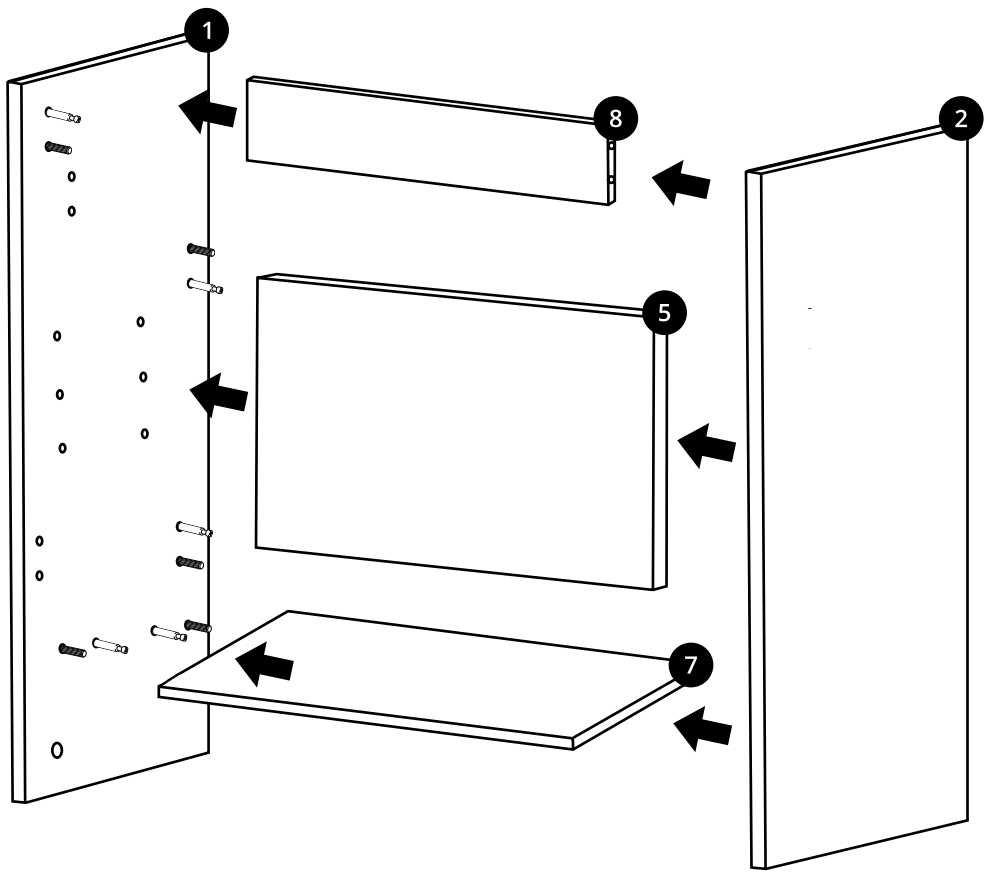
**H**  
x1



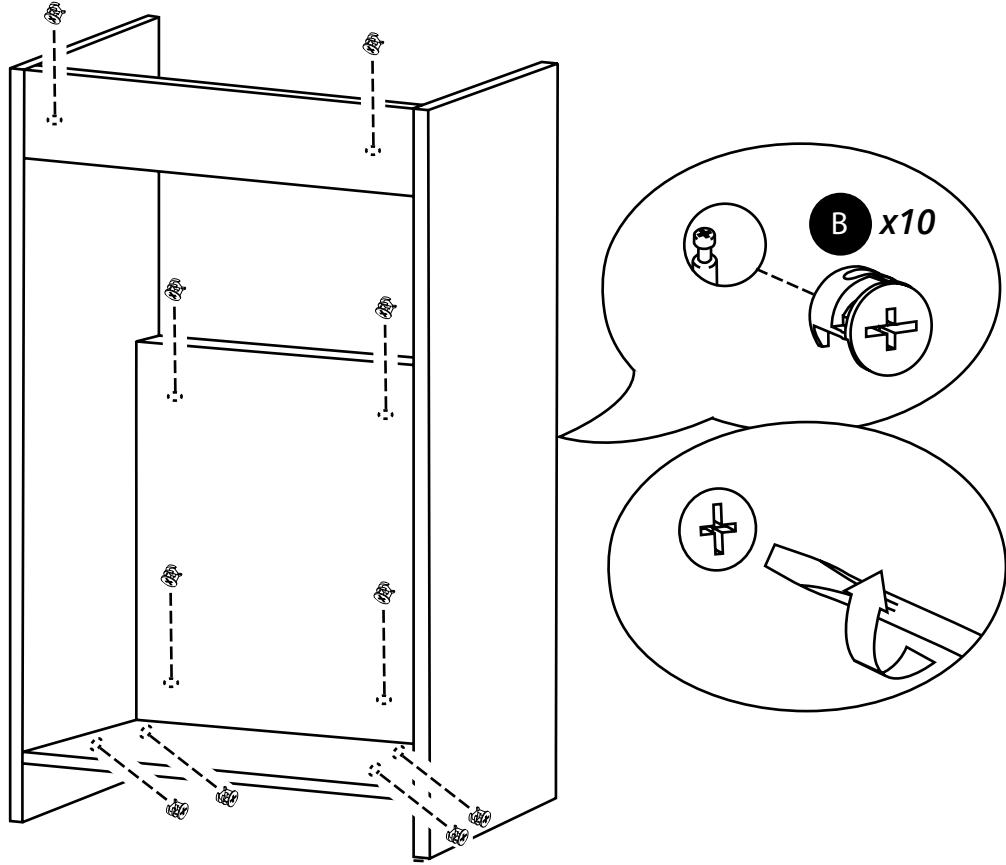
1



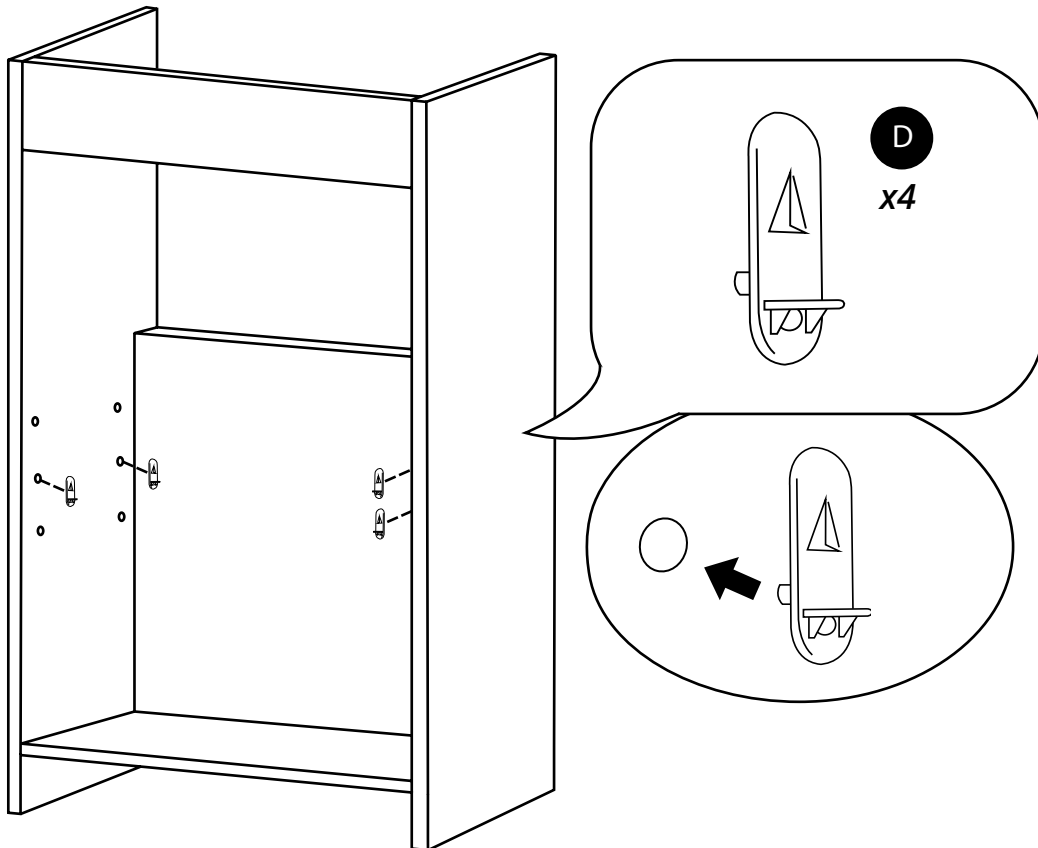
2



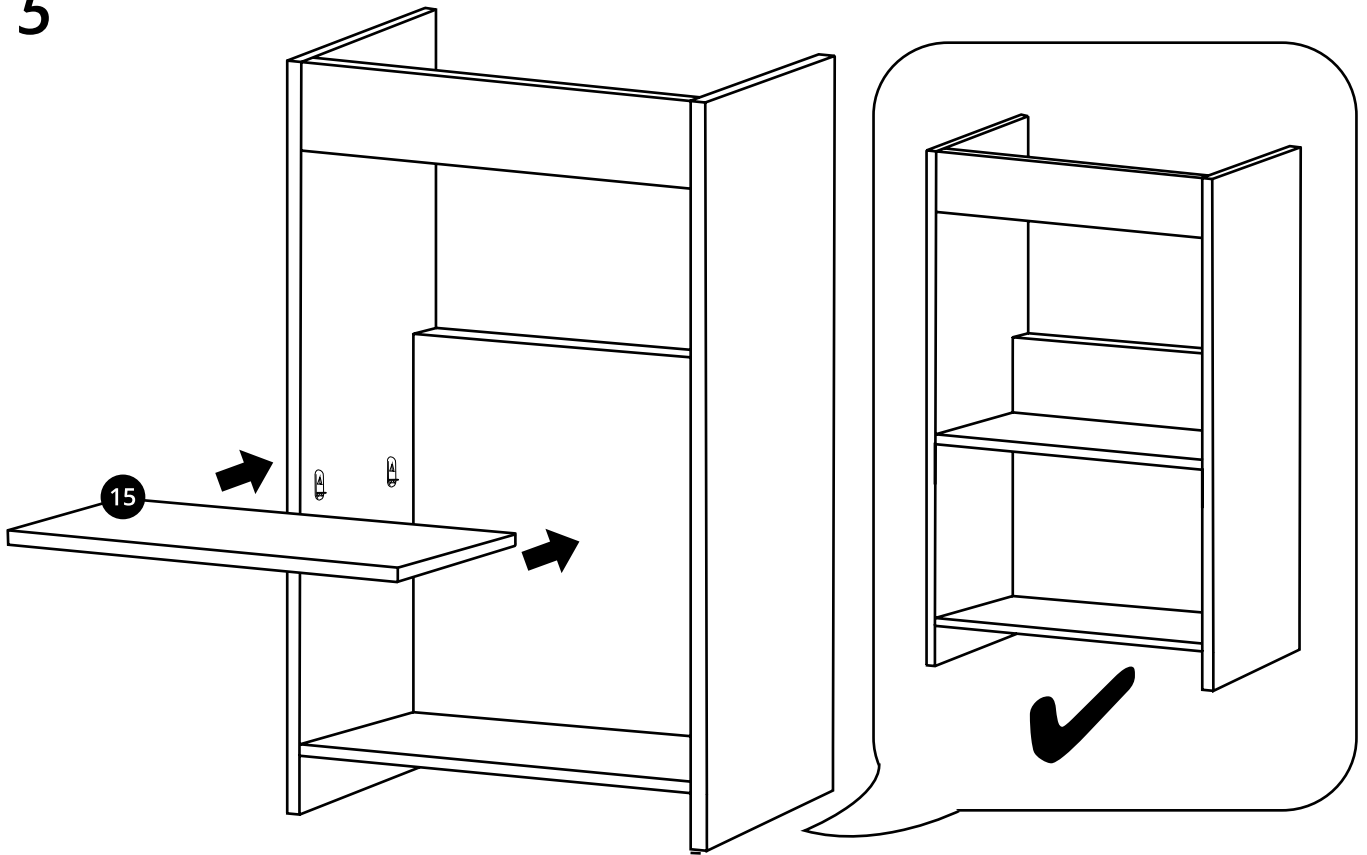
3



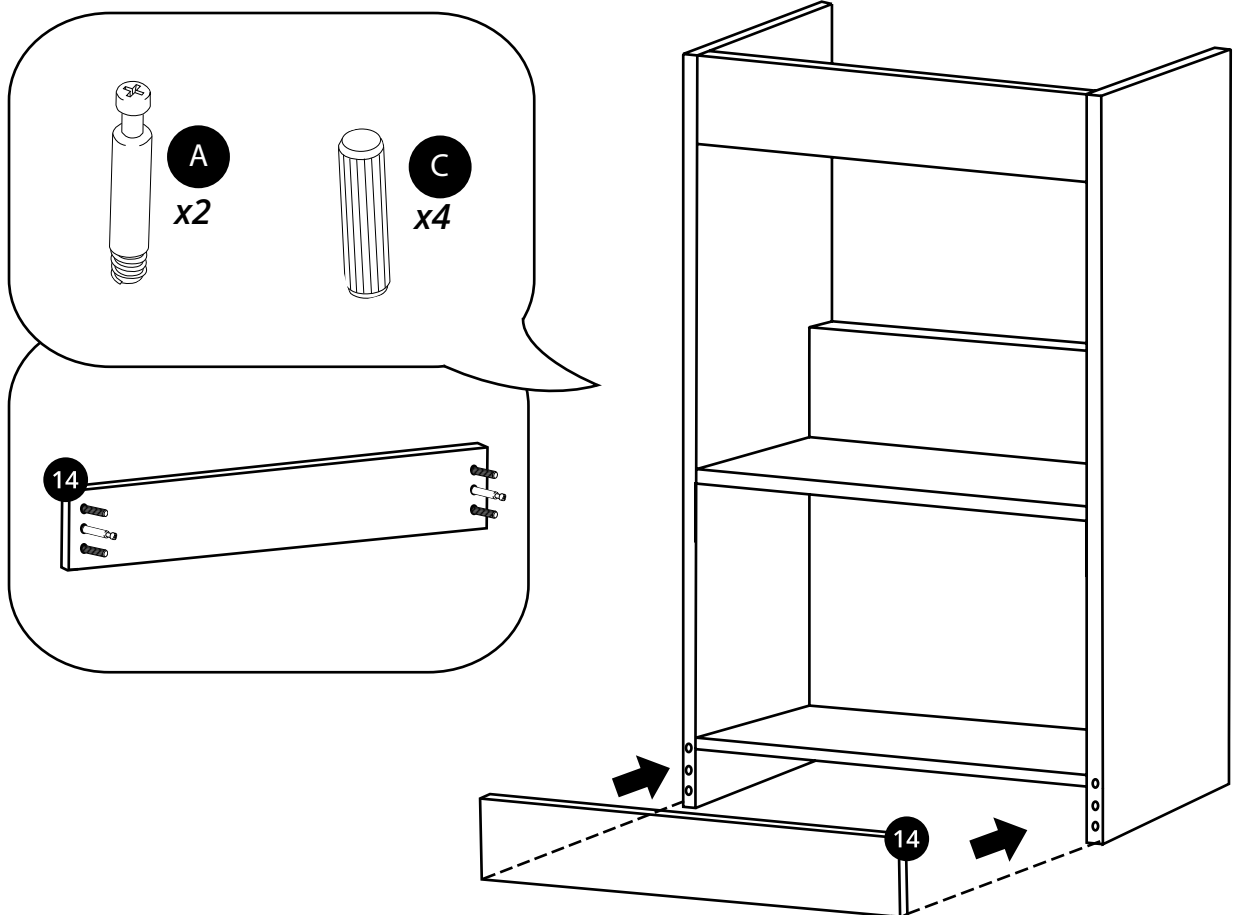
4



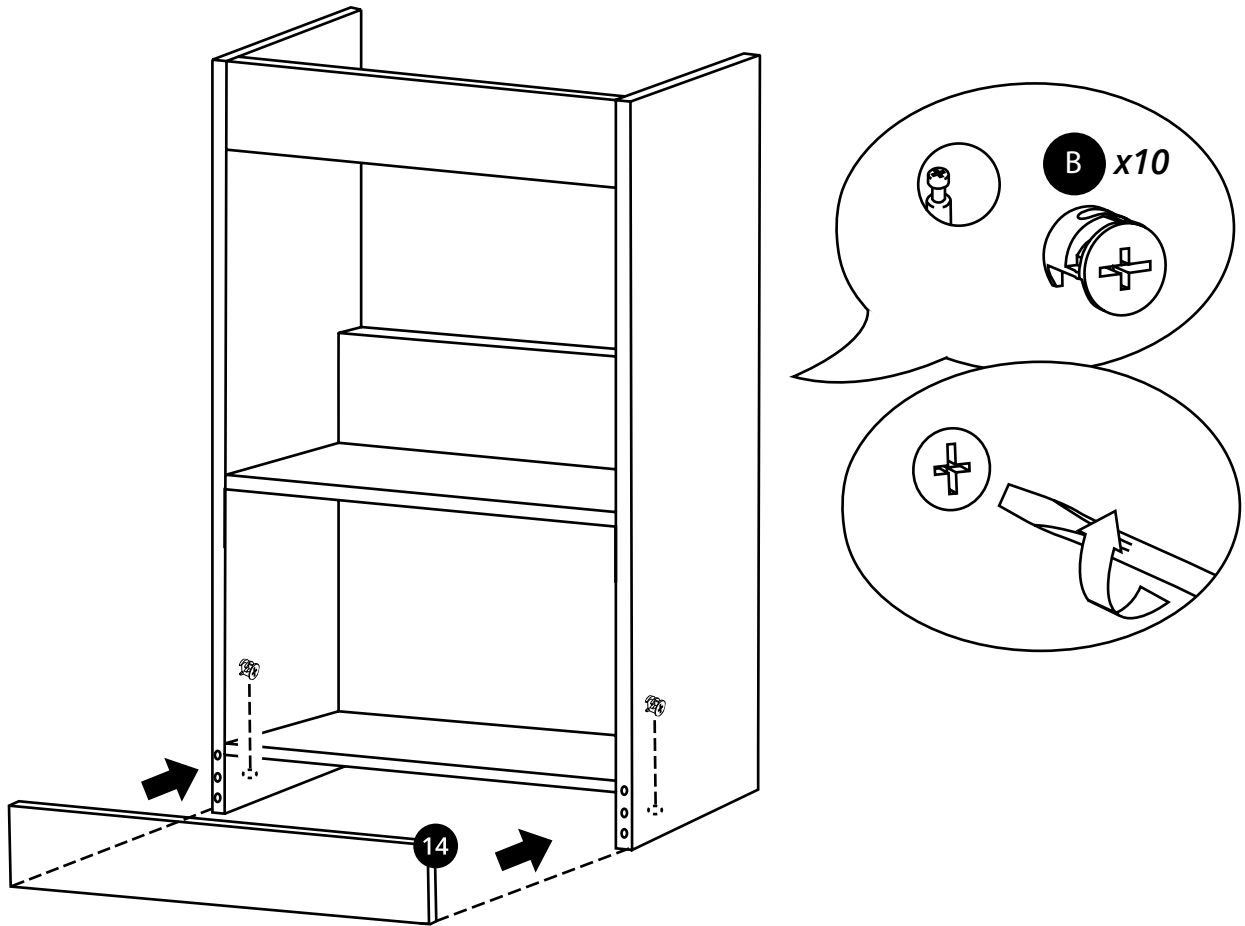
5



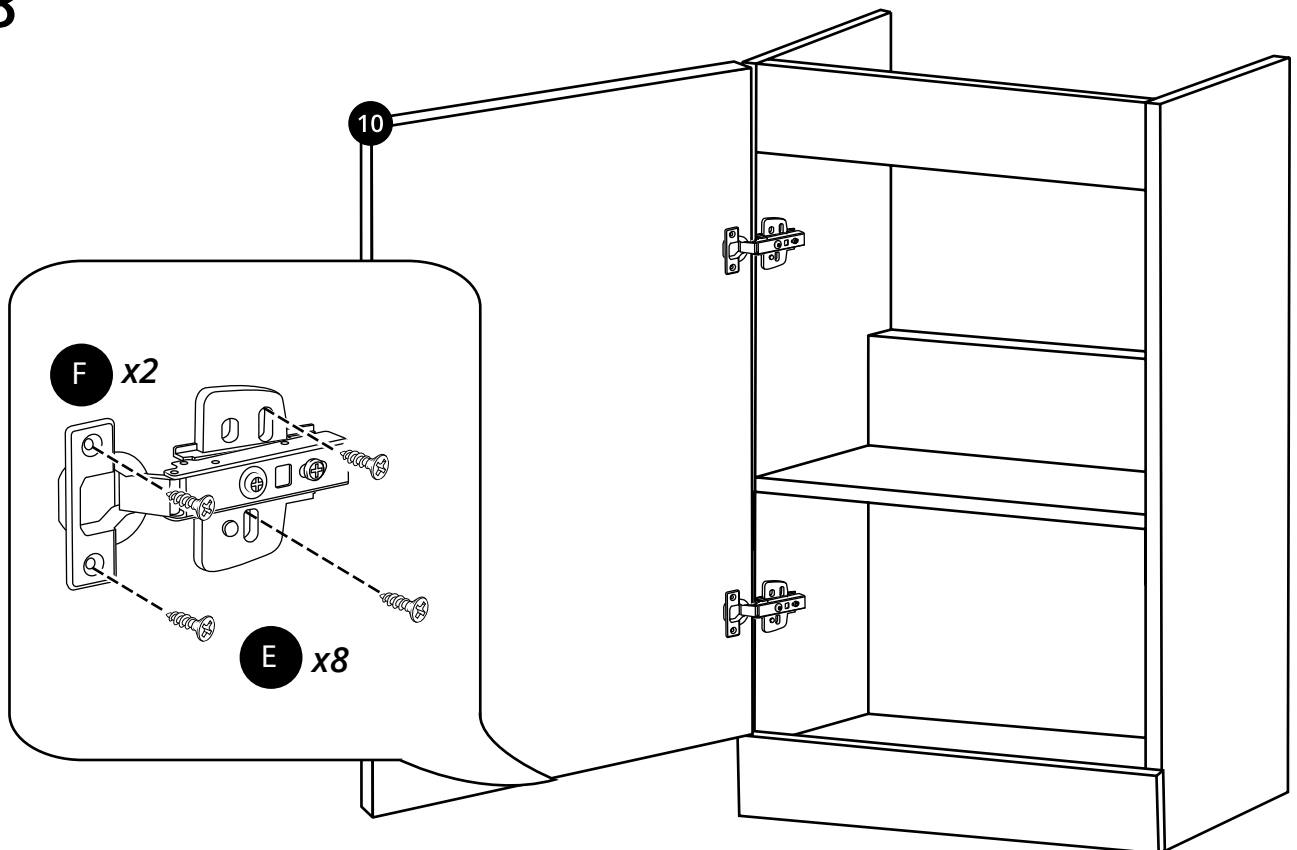
6



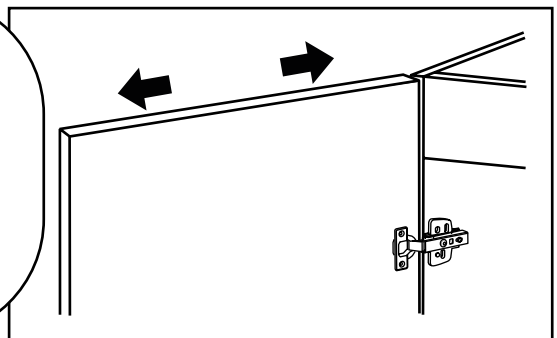
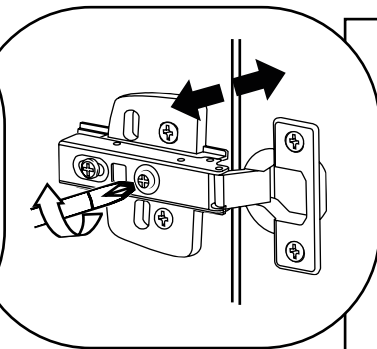
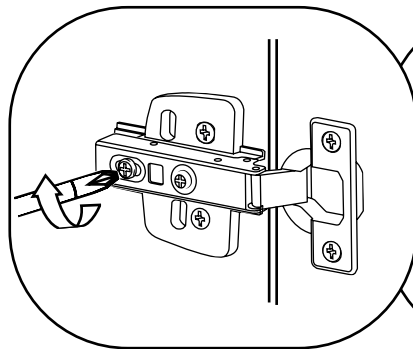
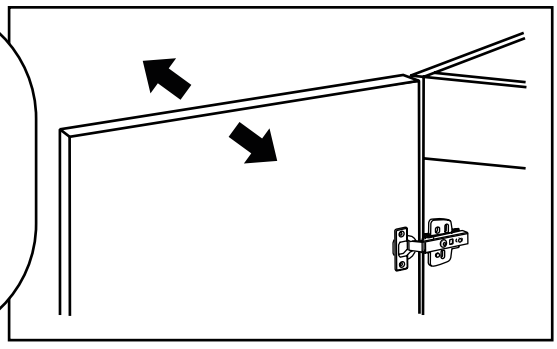
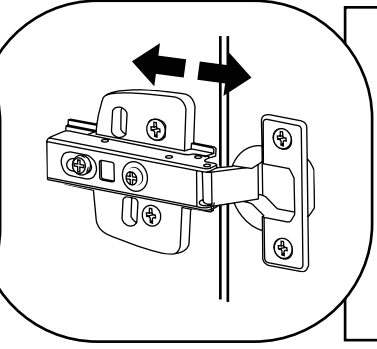
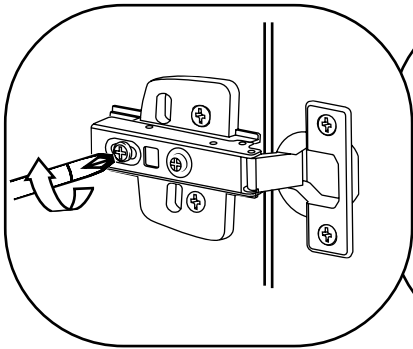
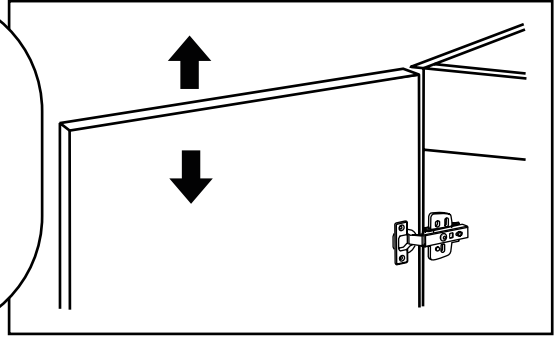
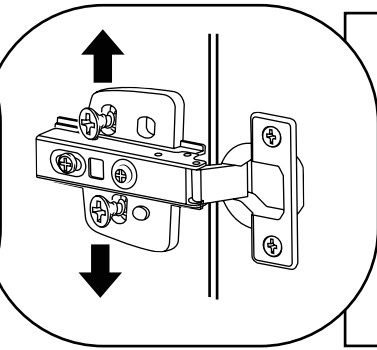
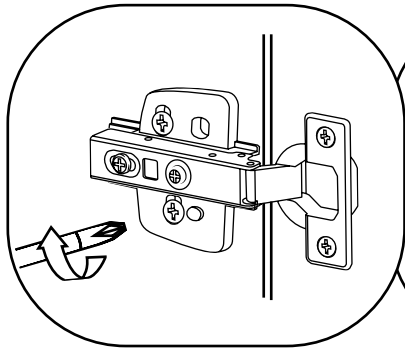
7



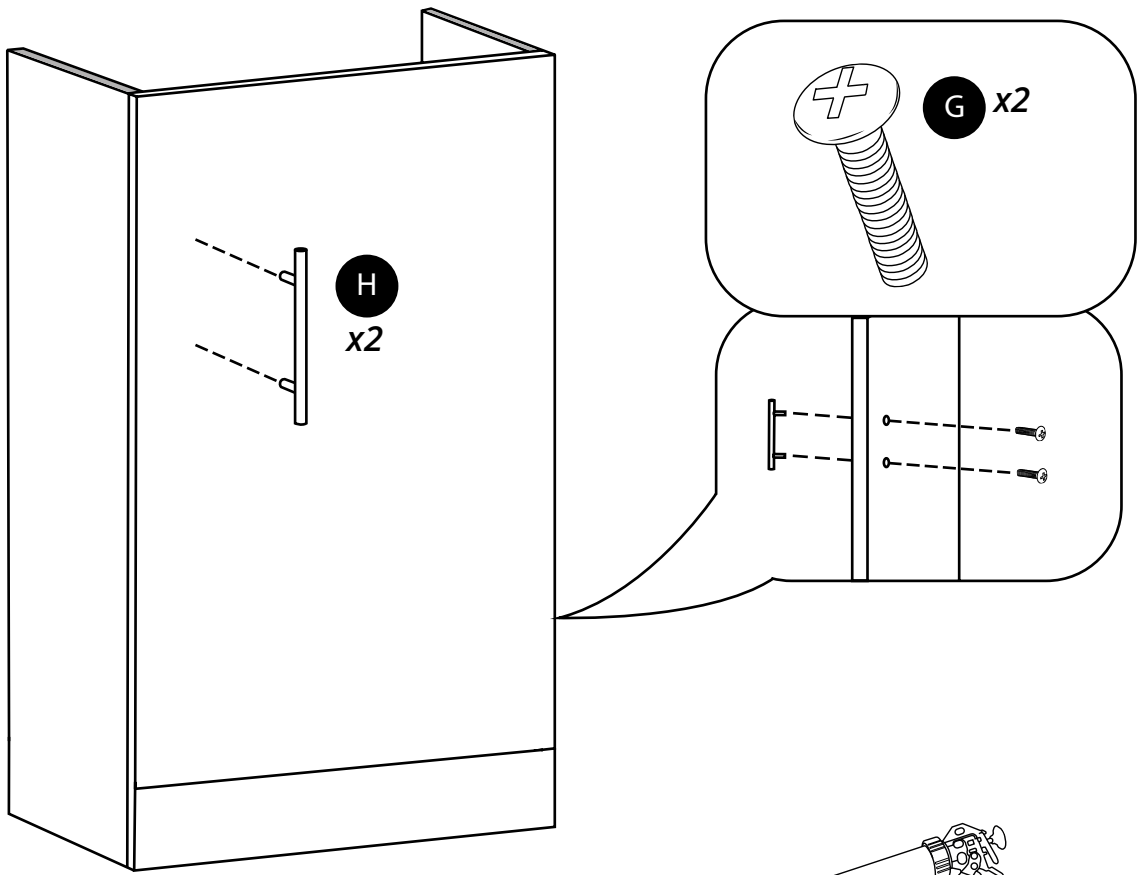
8



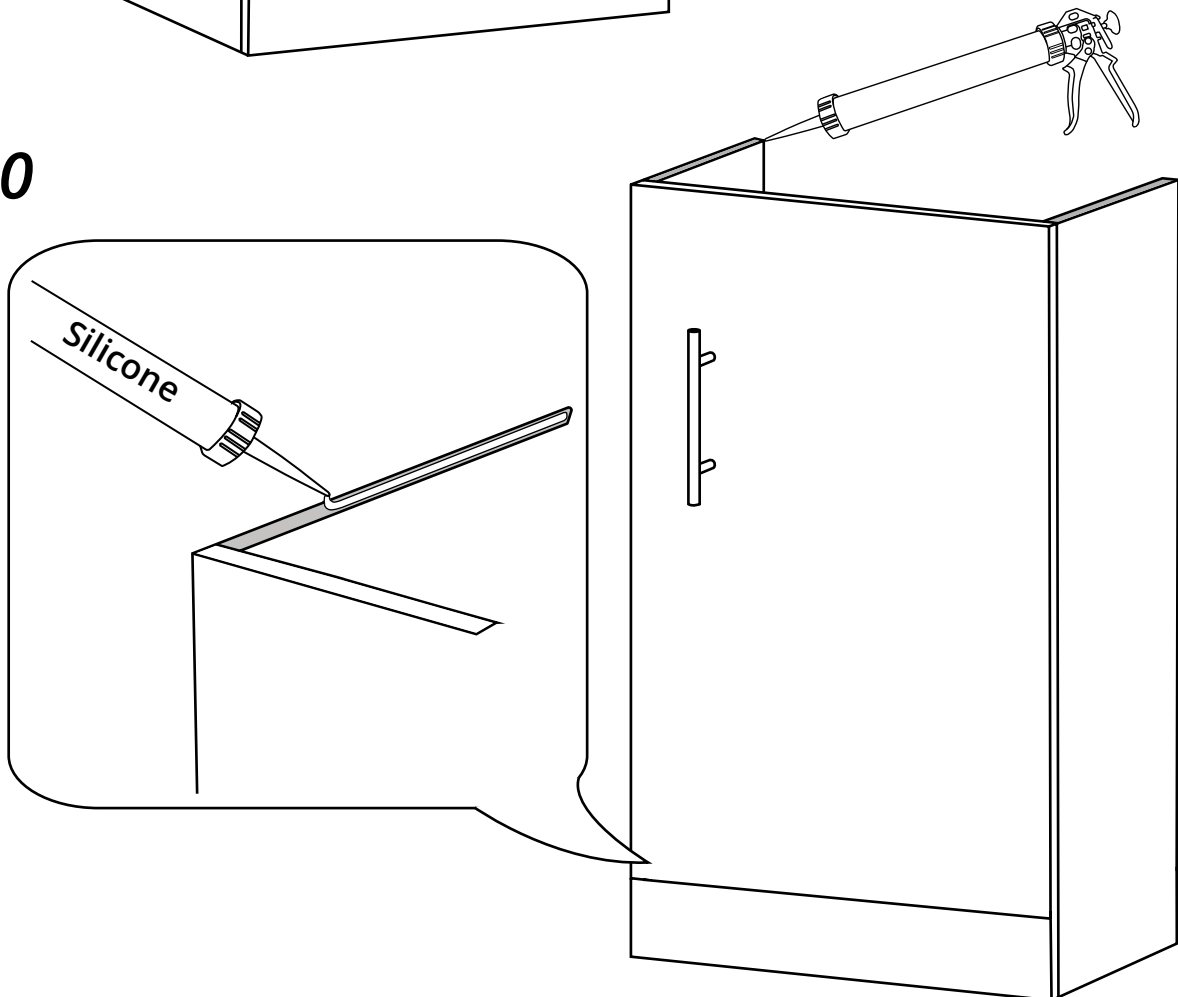




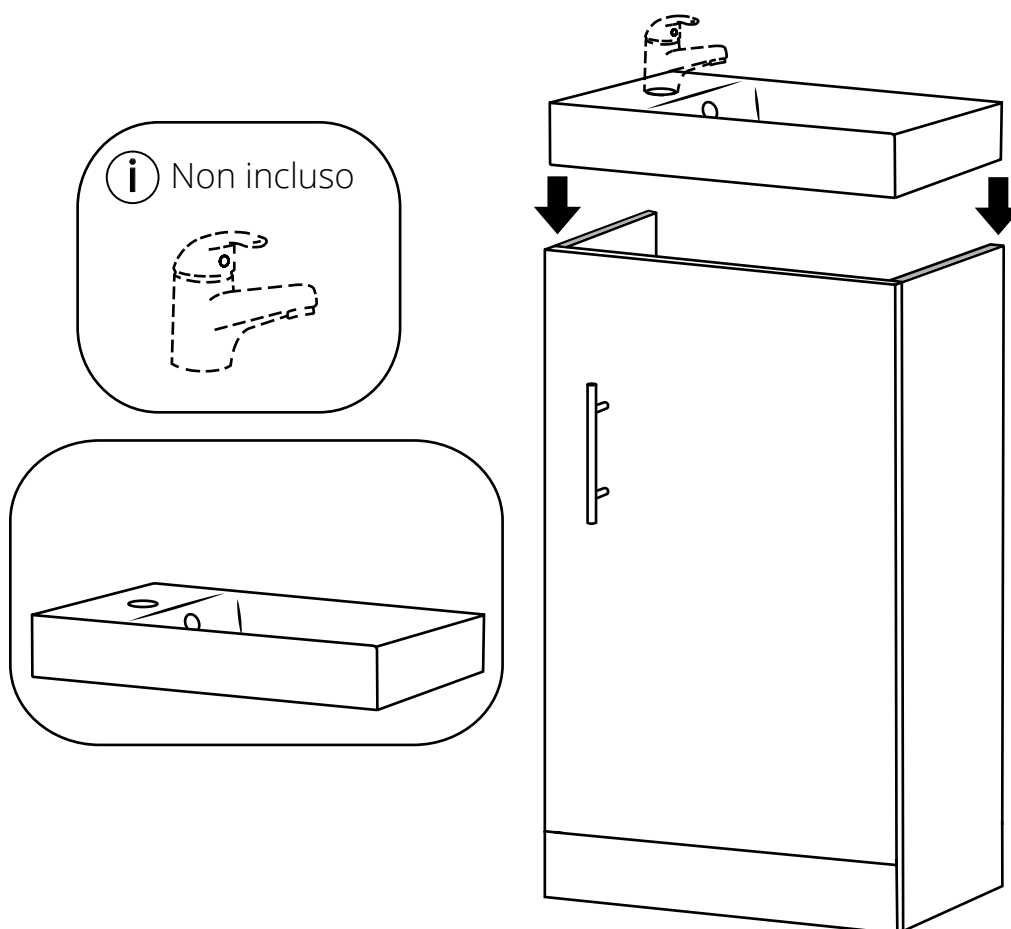
9



10



11



12

