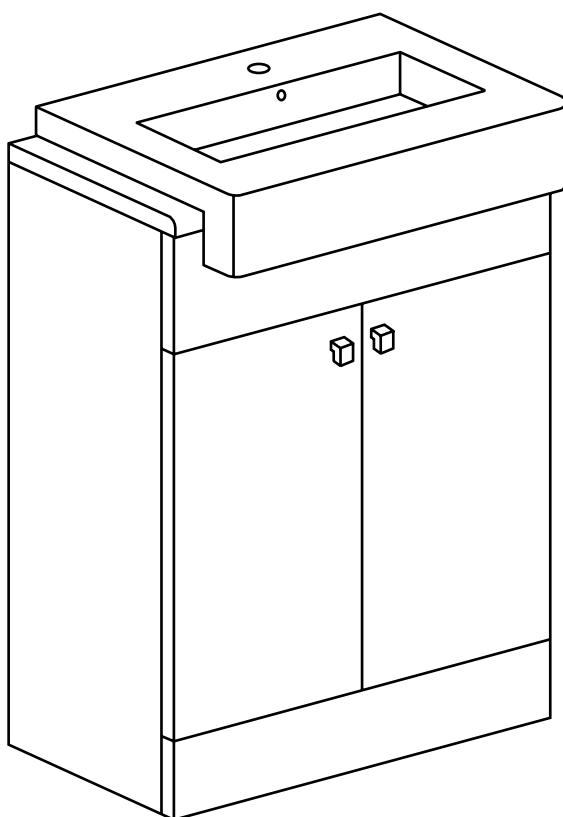



# Hudson Reed

Mobile Bagno



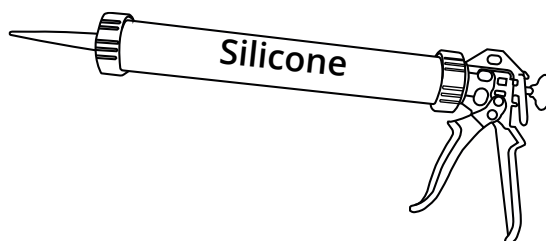
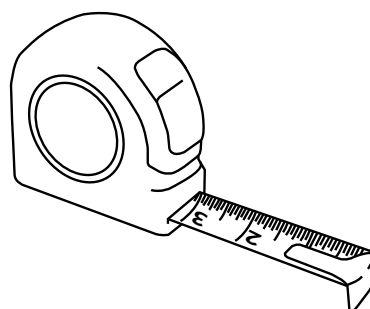
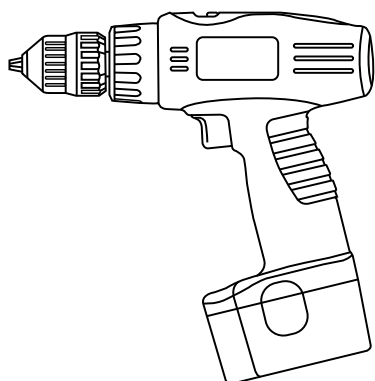
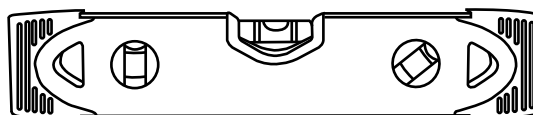
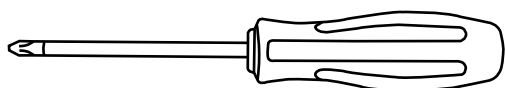
 Lo stile può variare

Guida di installazione

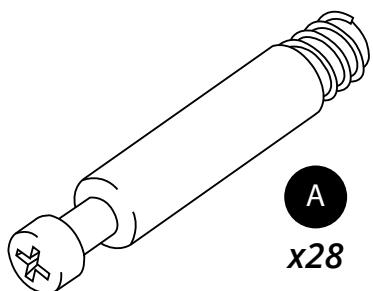
# Installazione

---

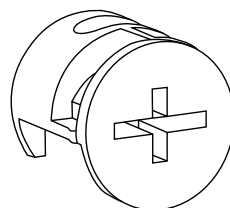
## ***Strumenti richiesti per l'installazione:***



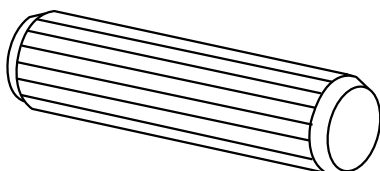
**Parti incluse:**



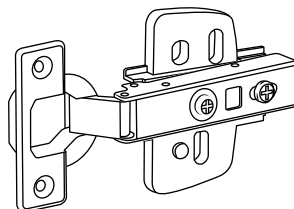
**A**  
x28



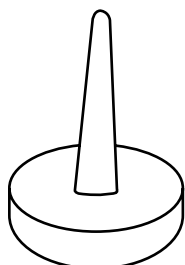
**A**  
x28



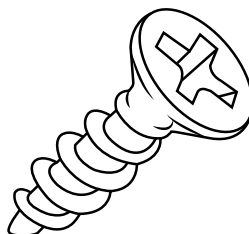
**B**  
x22



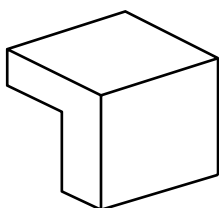
**C**  
x4



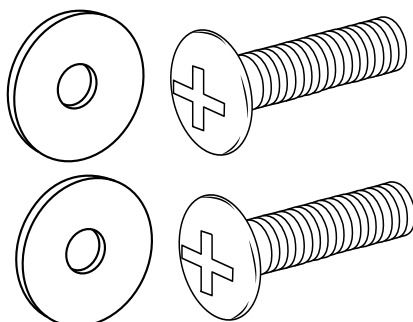
**D**  
x4



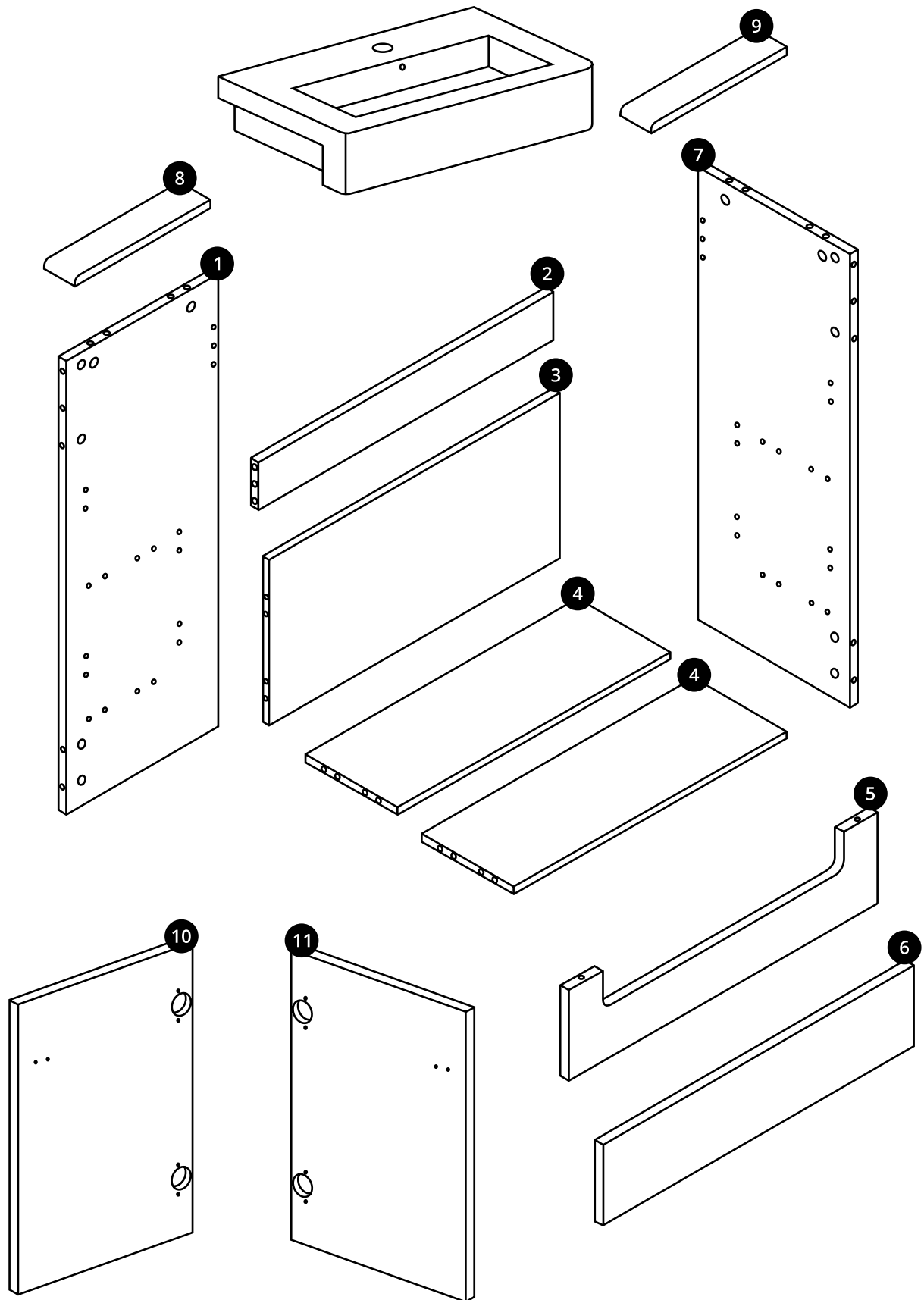
**E**  
x8  
Ø4 x 14mm



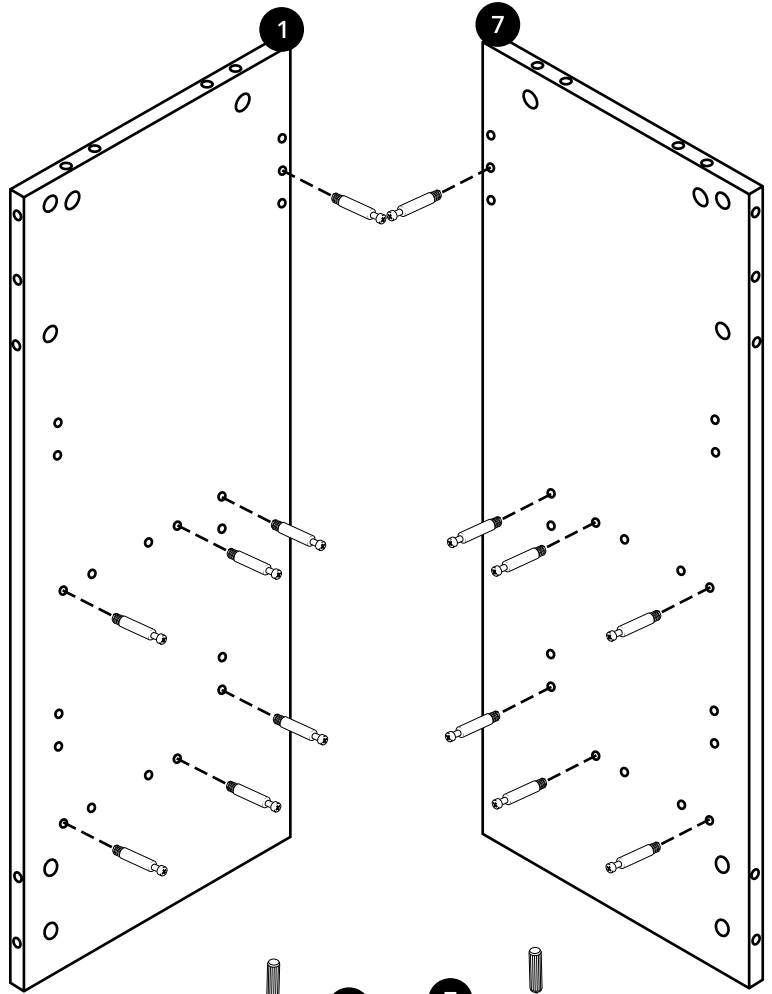
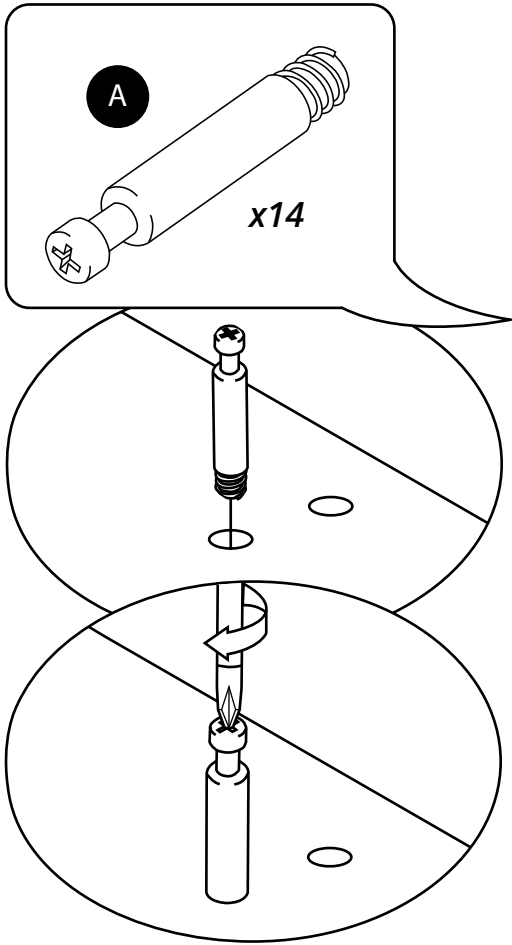
**F**  
x2  
Ø4 x 25mm



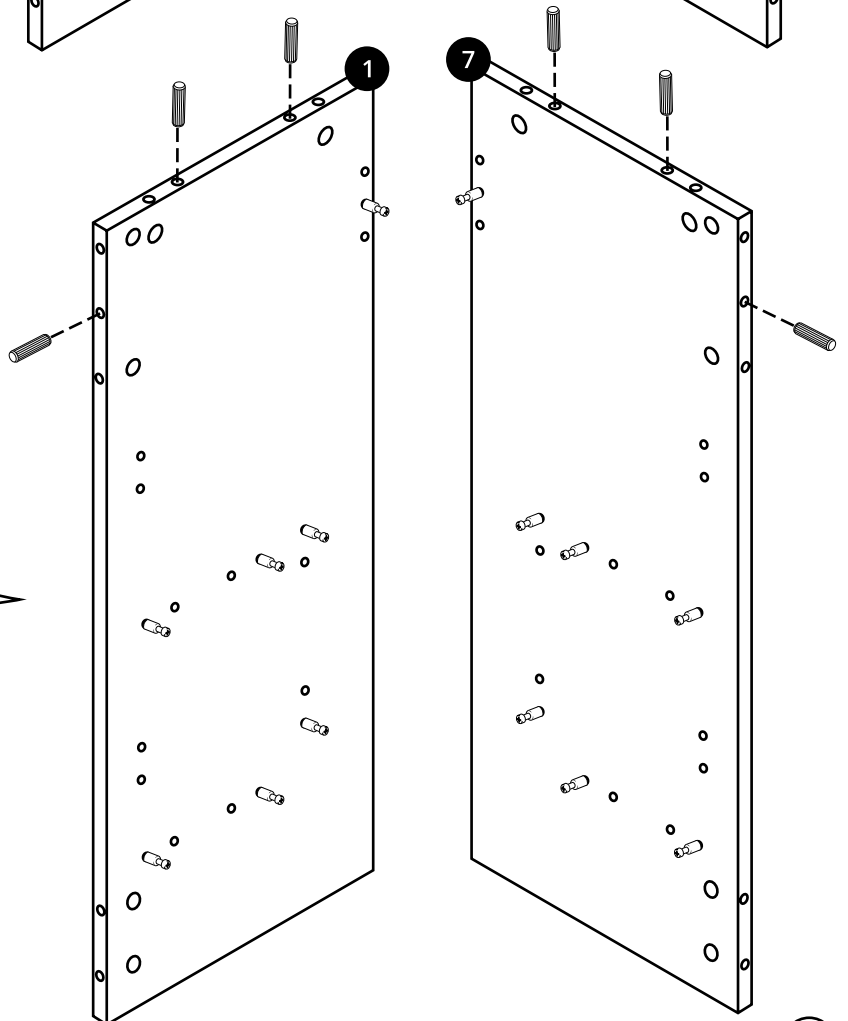
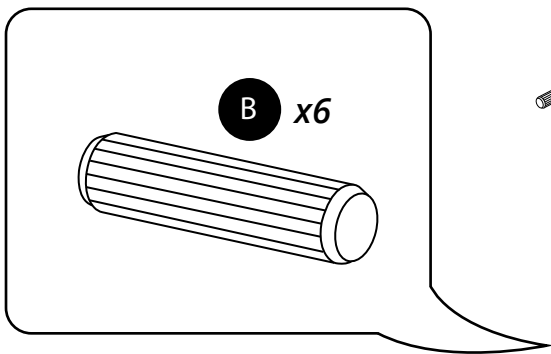
**Parti incluse:**



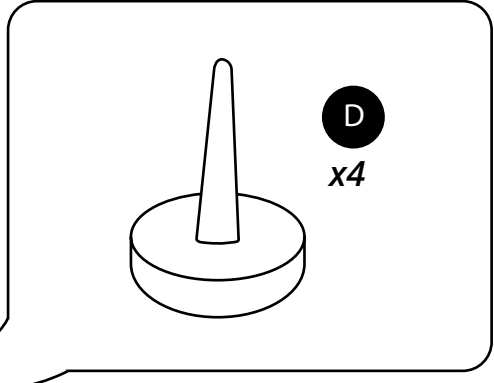
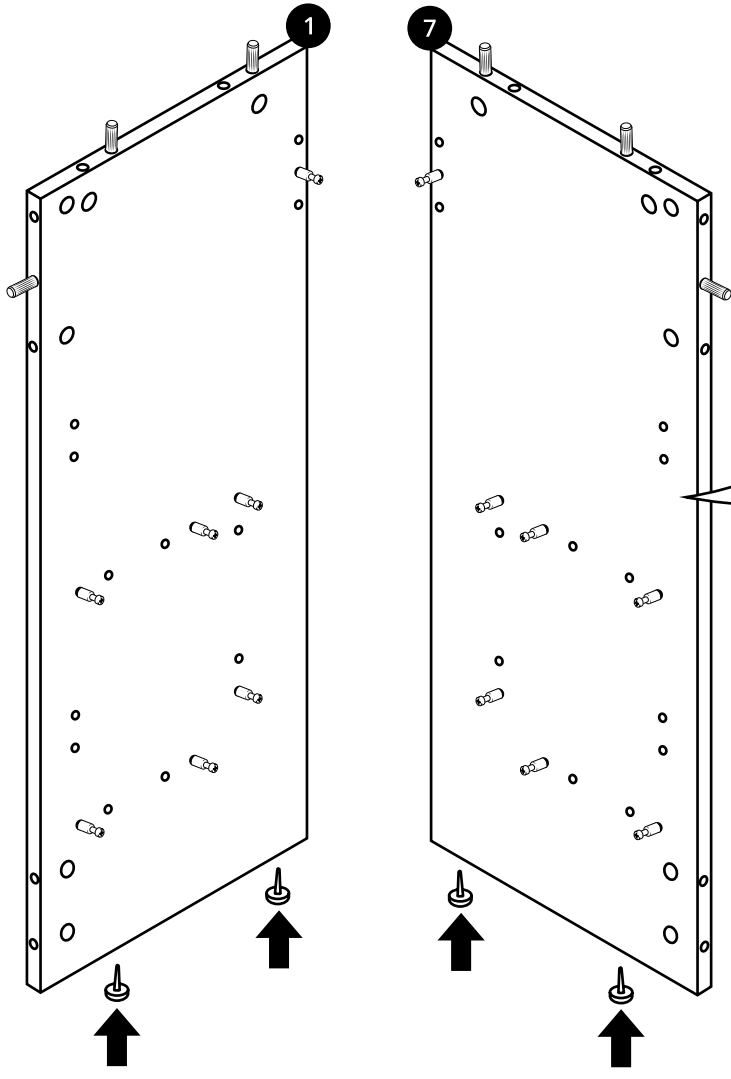
1



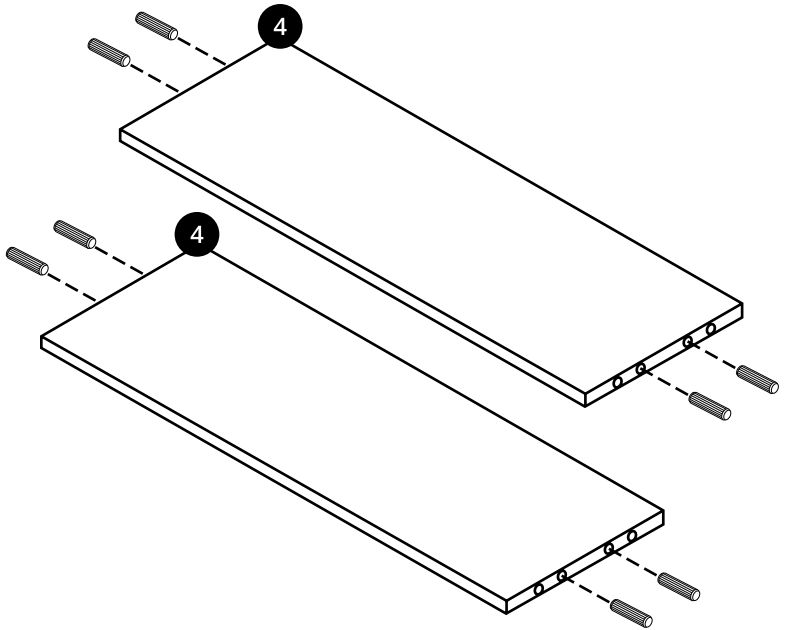
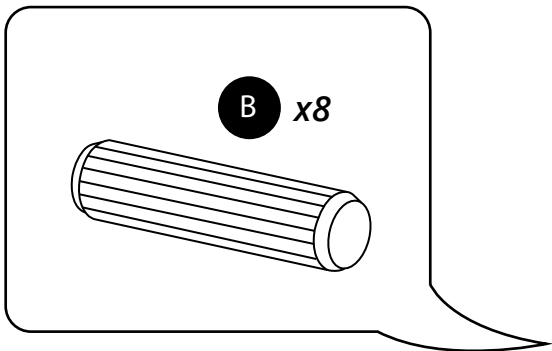
2



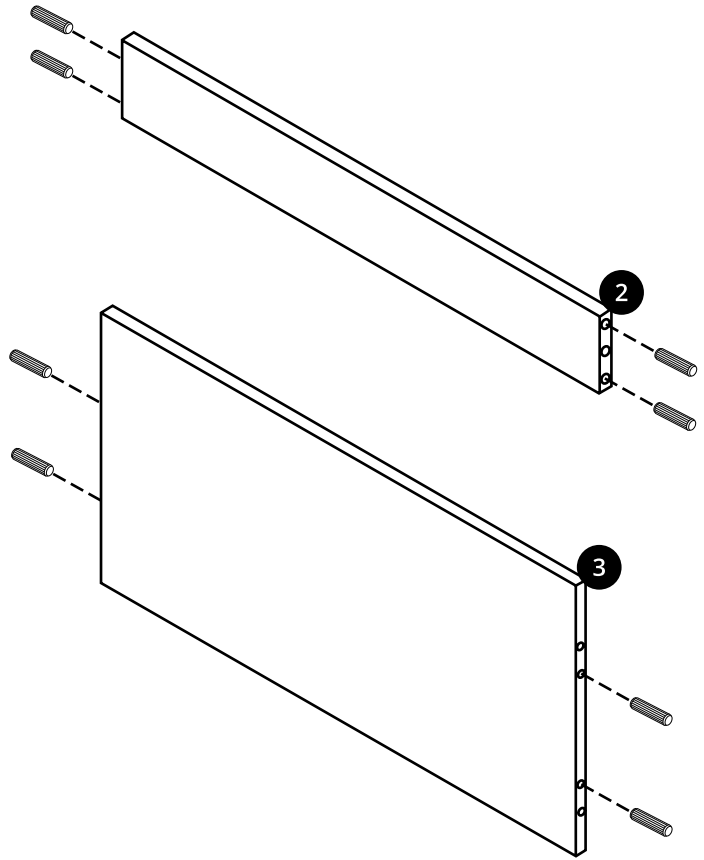
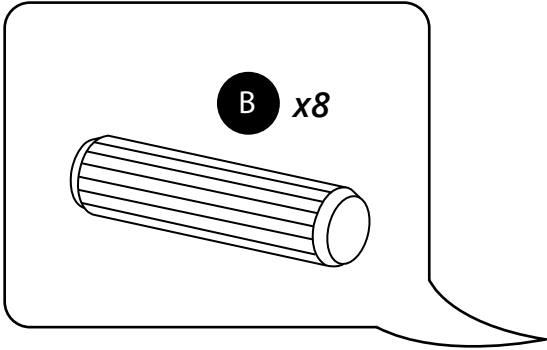
3



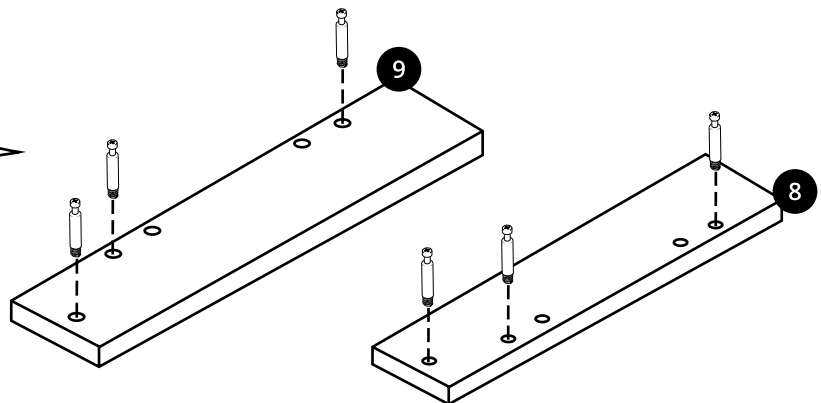
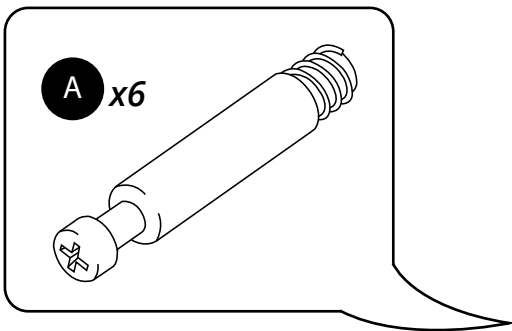
4



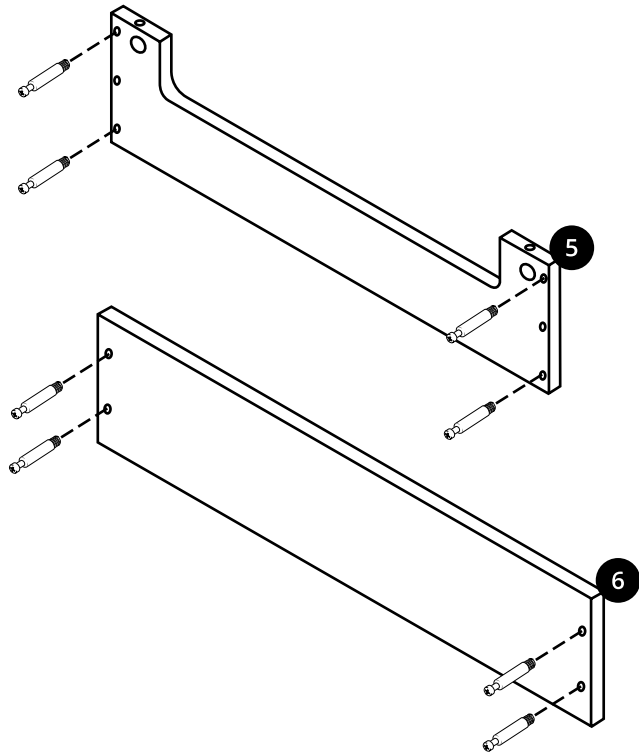
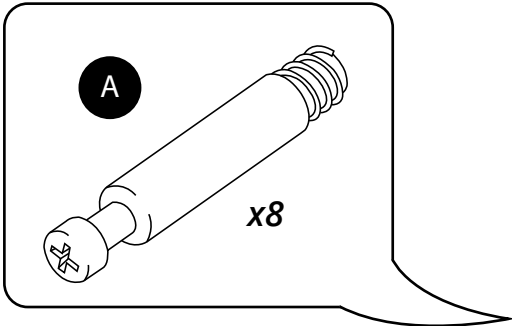
5



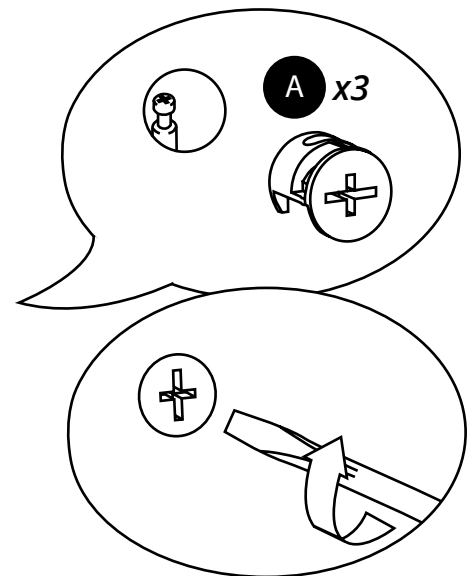
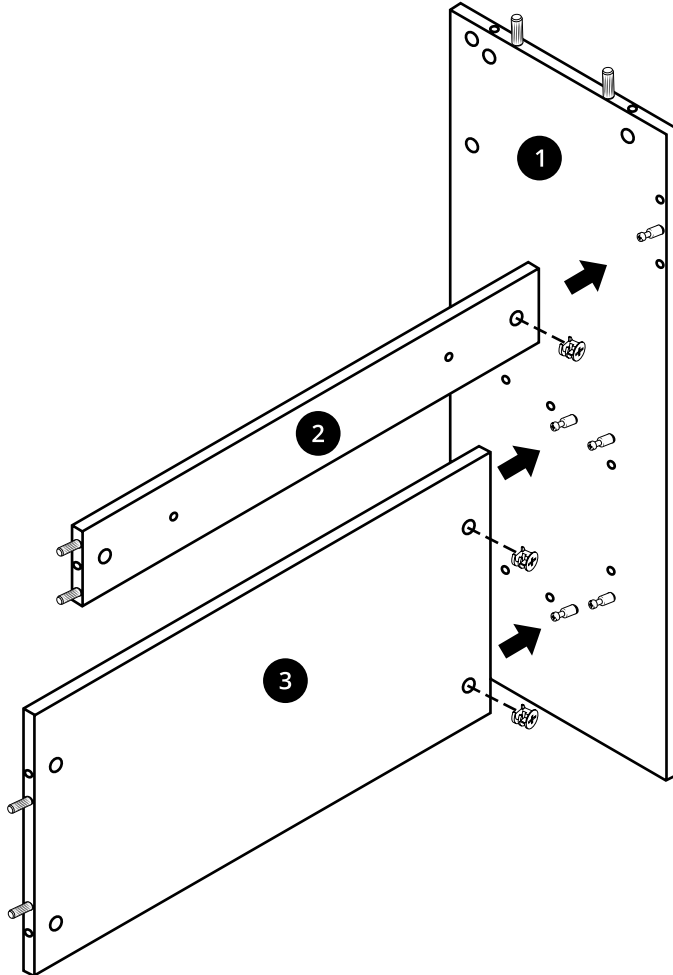
6



7

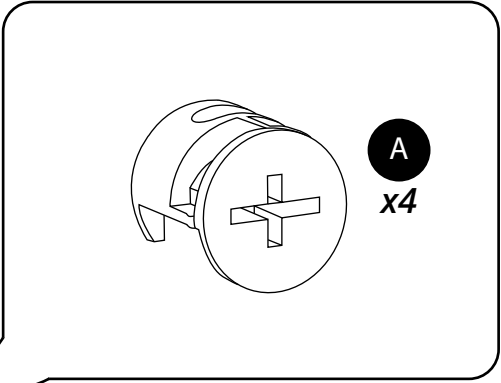
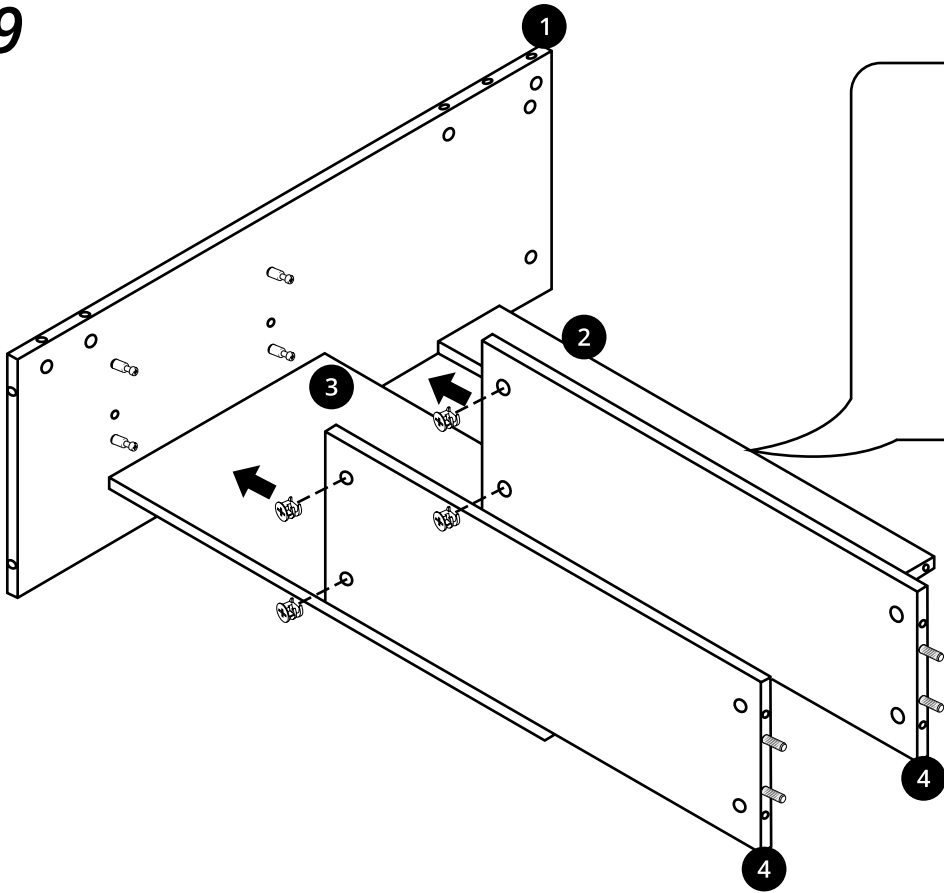


8

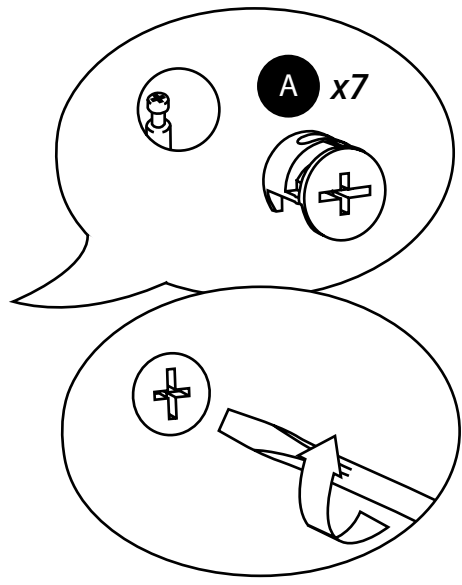
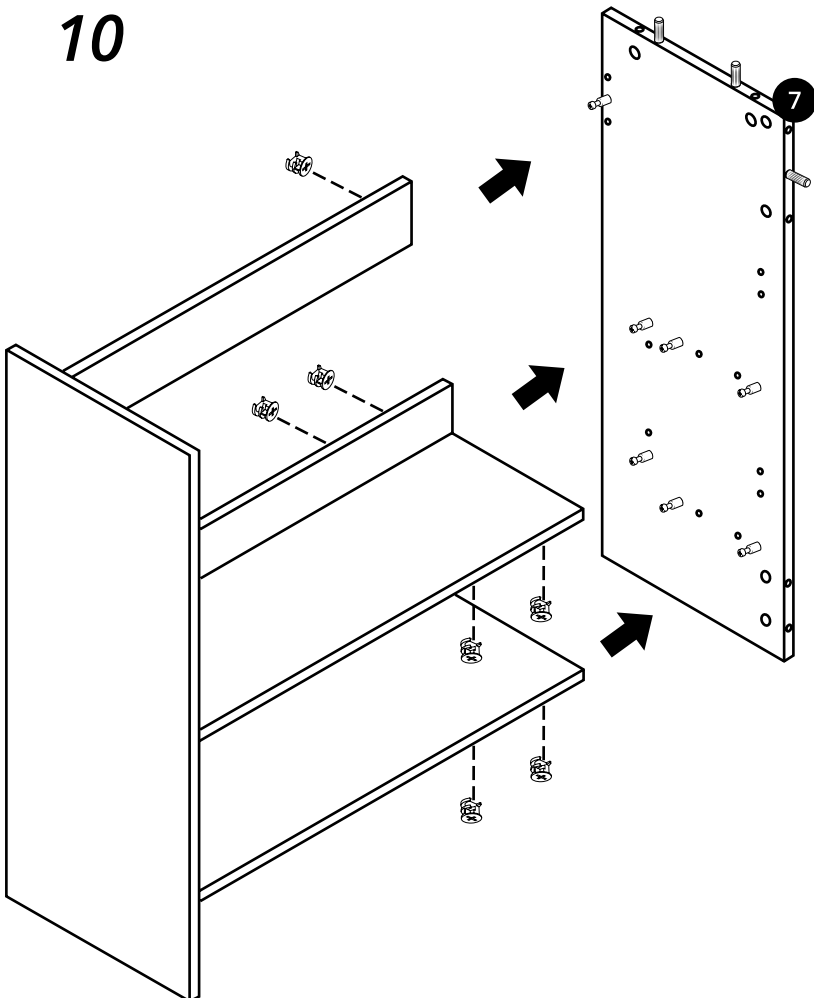




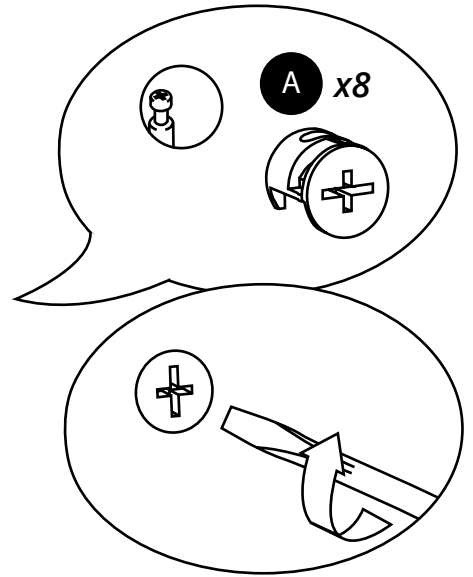
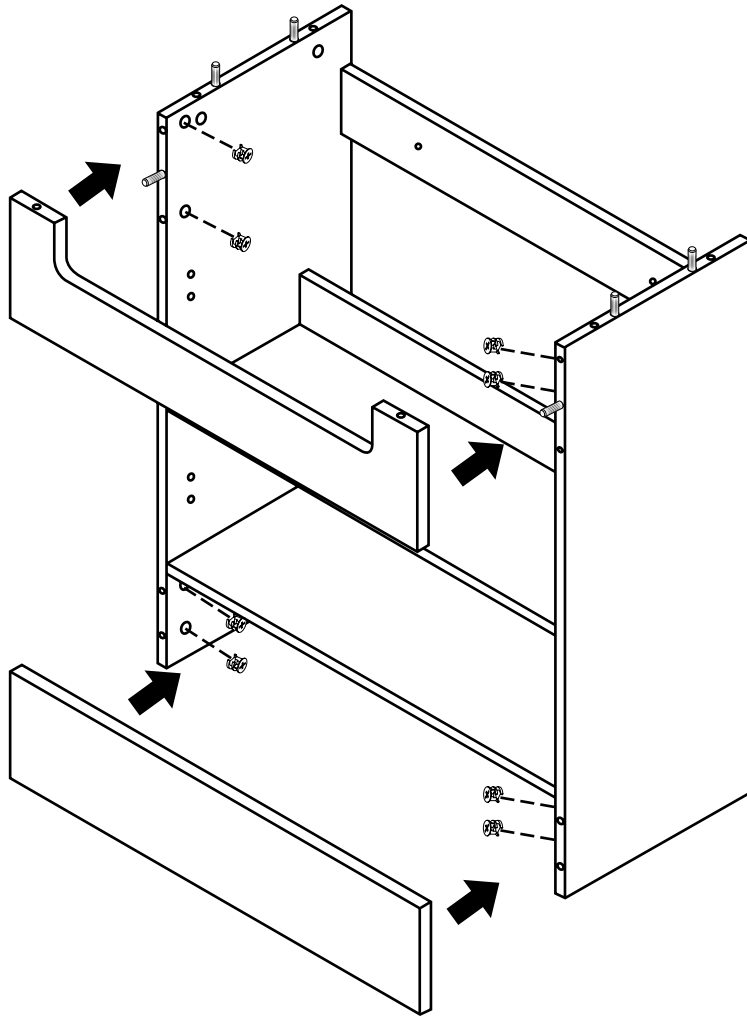
9



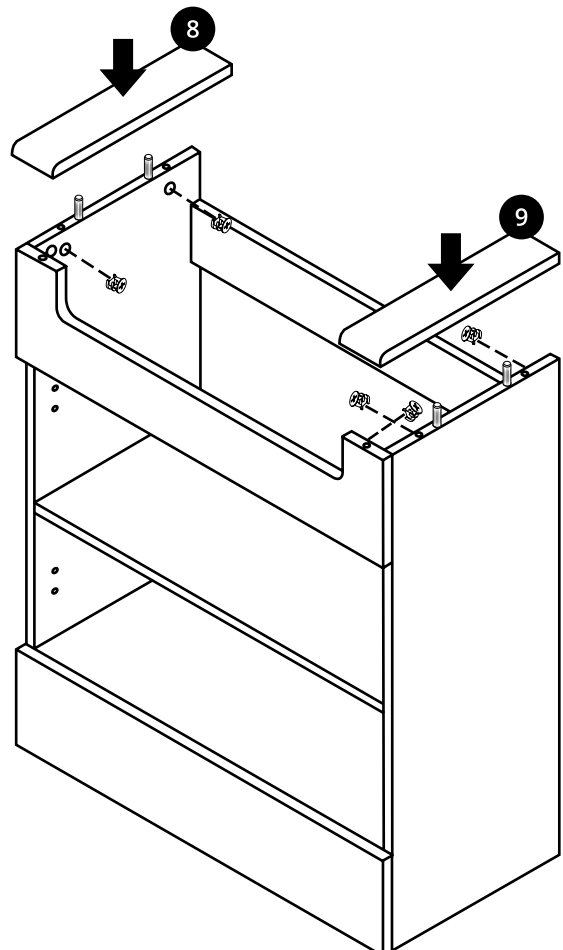
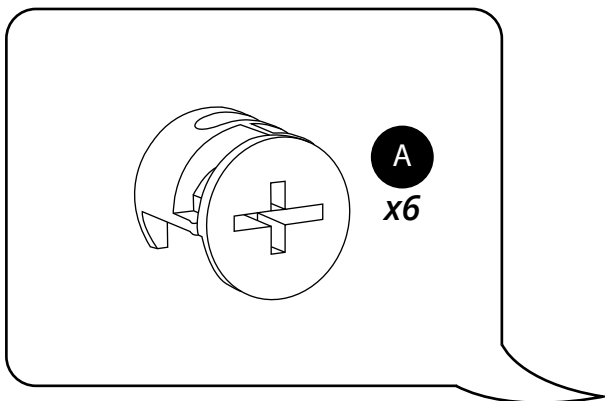
10



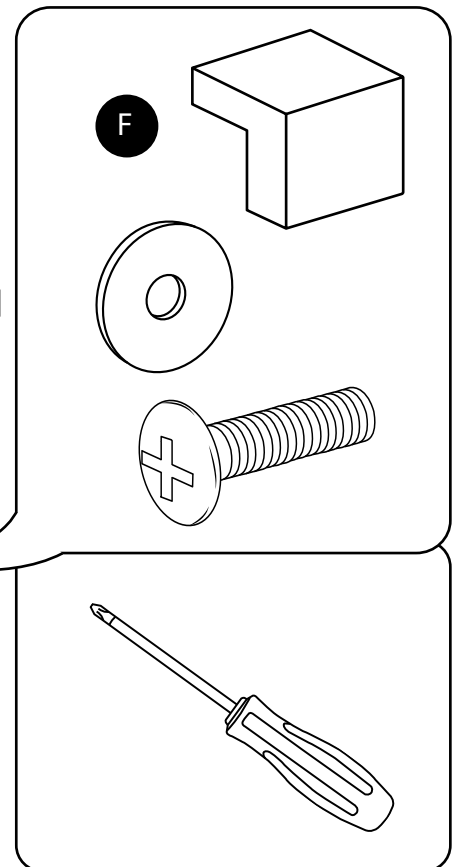
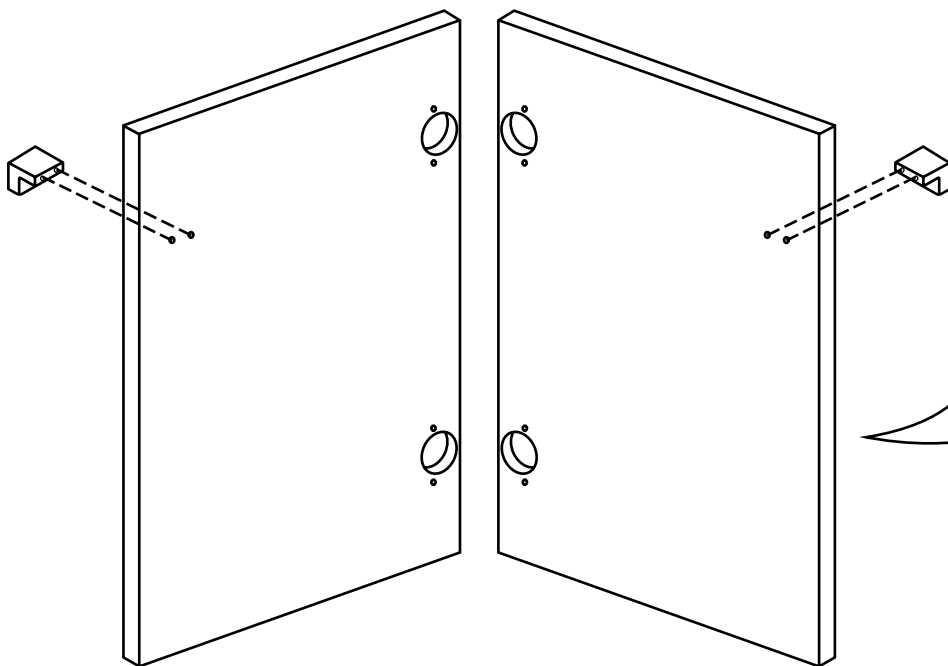
11



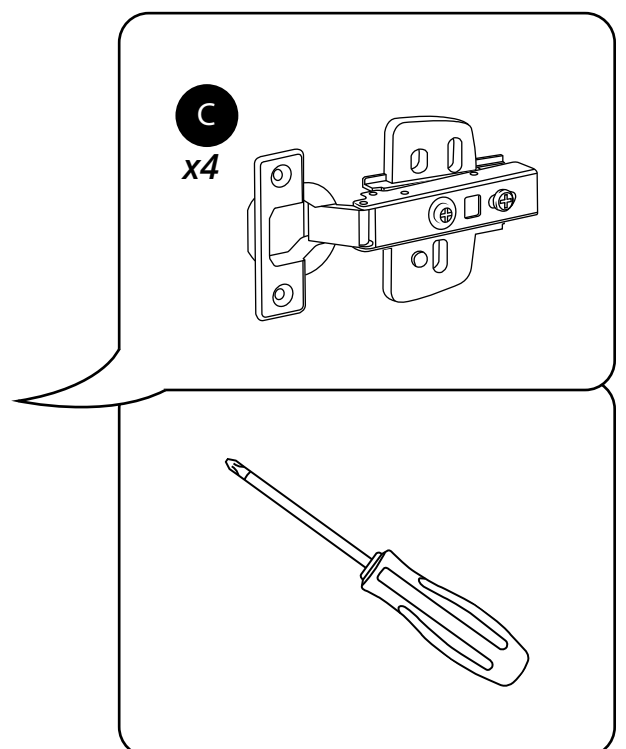
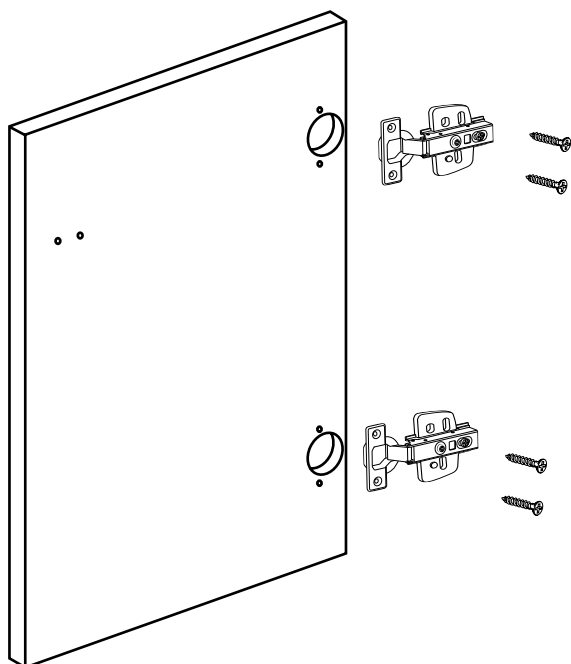
12



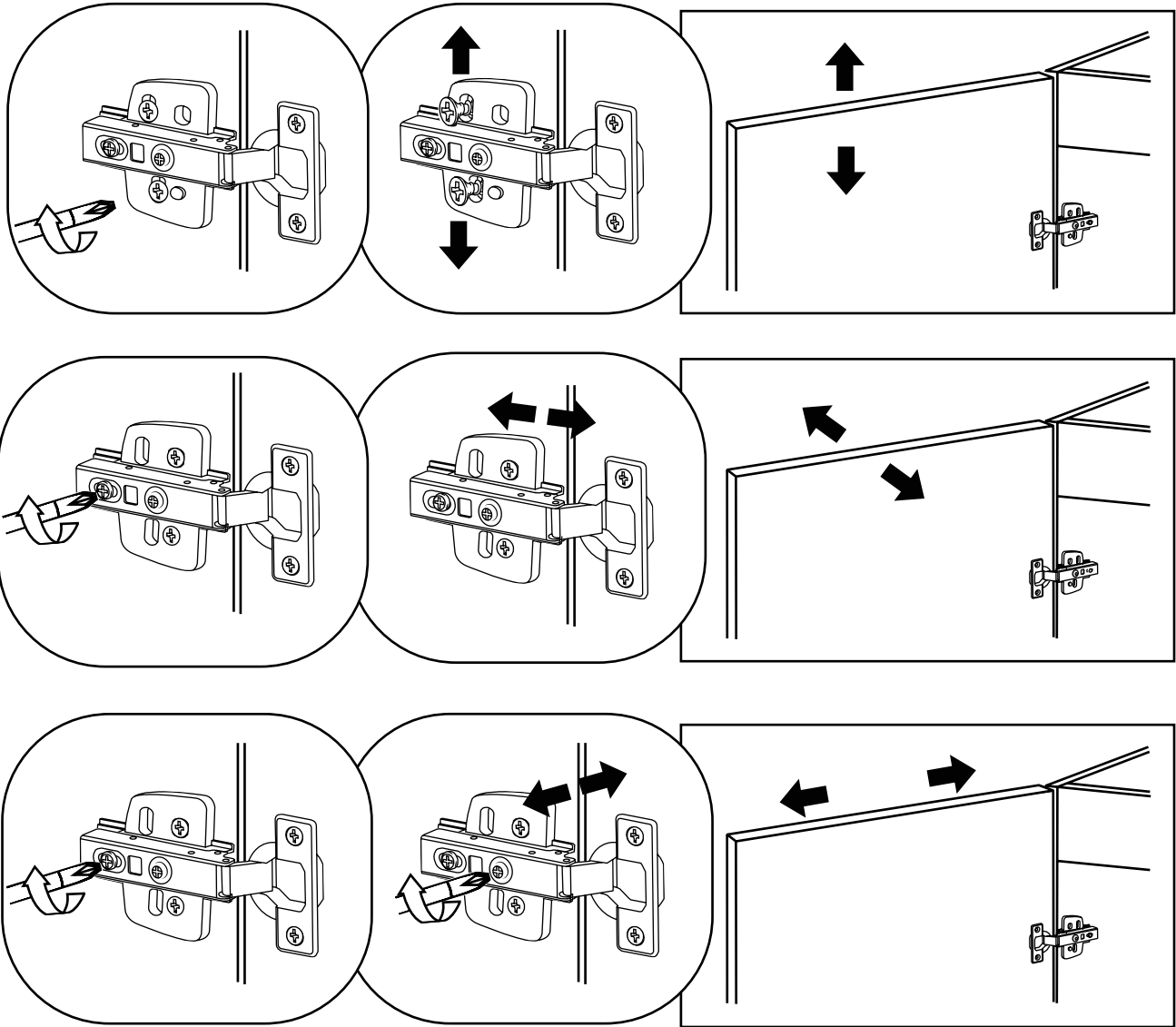
13



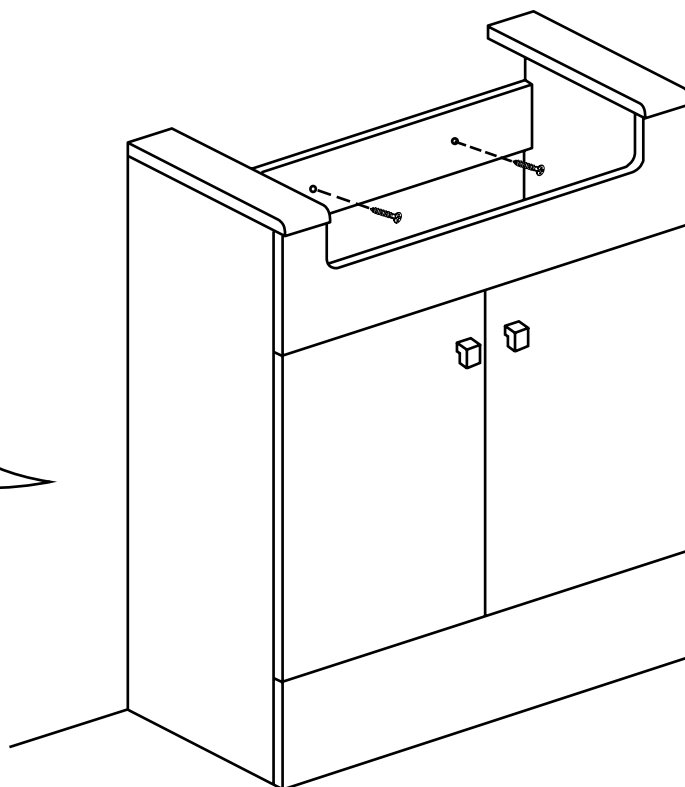
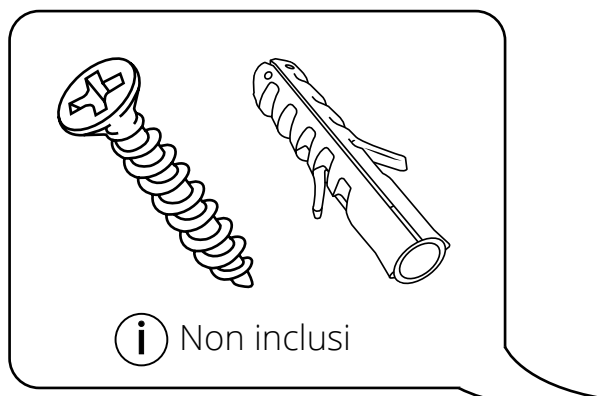
14



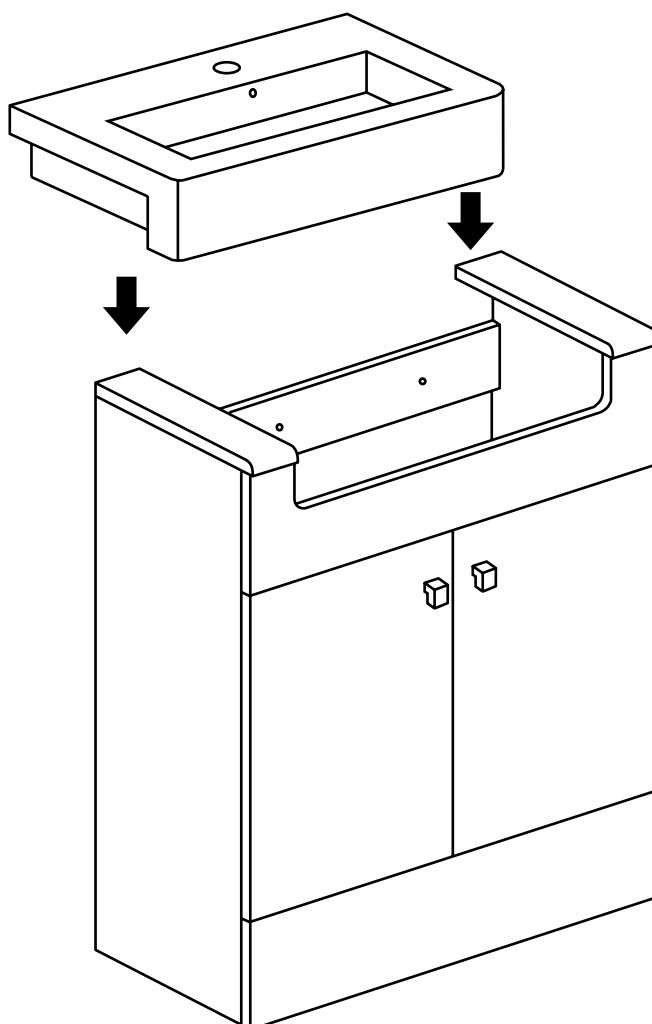
**Regolazione cerniera:**



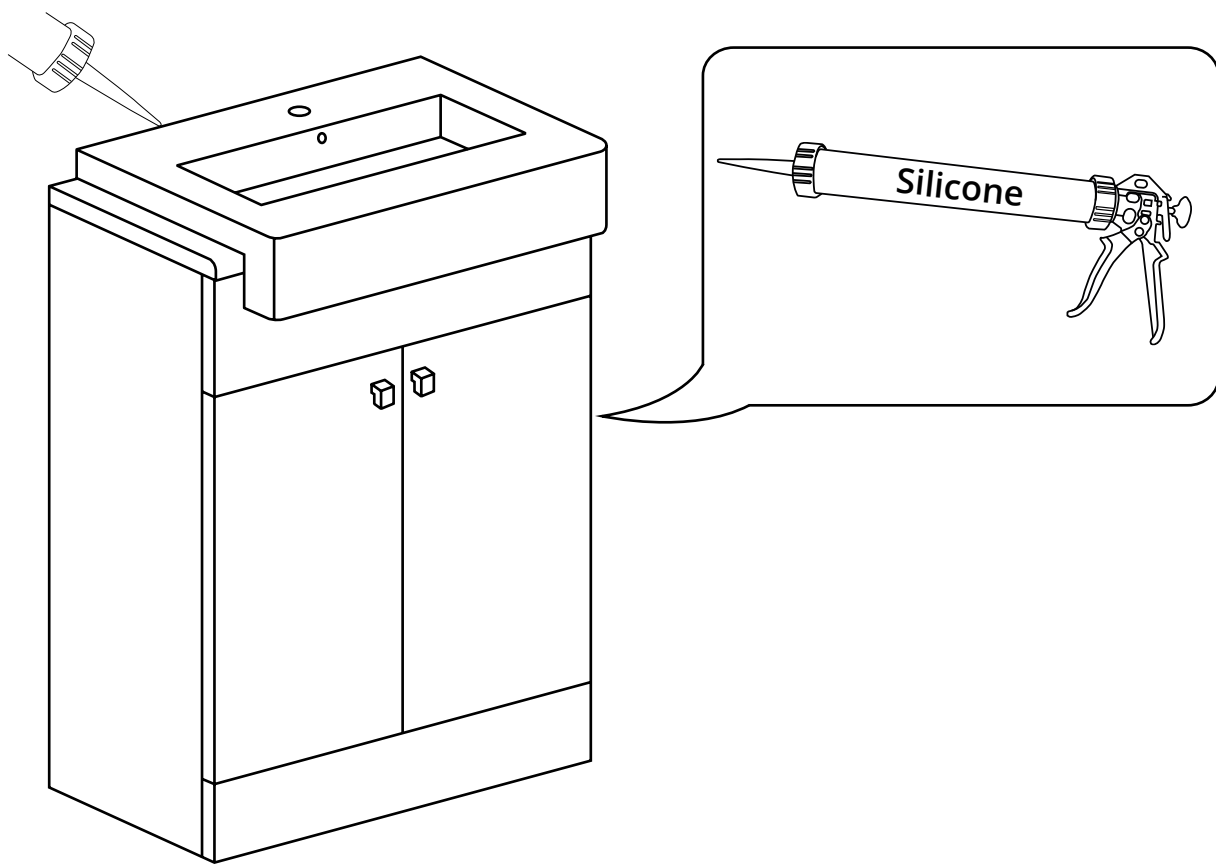
15



16



17



18

