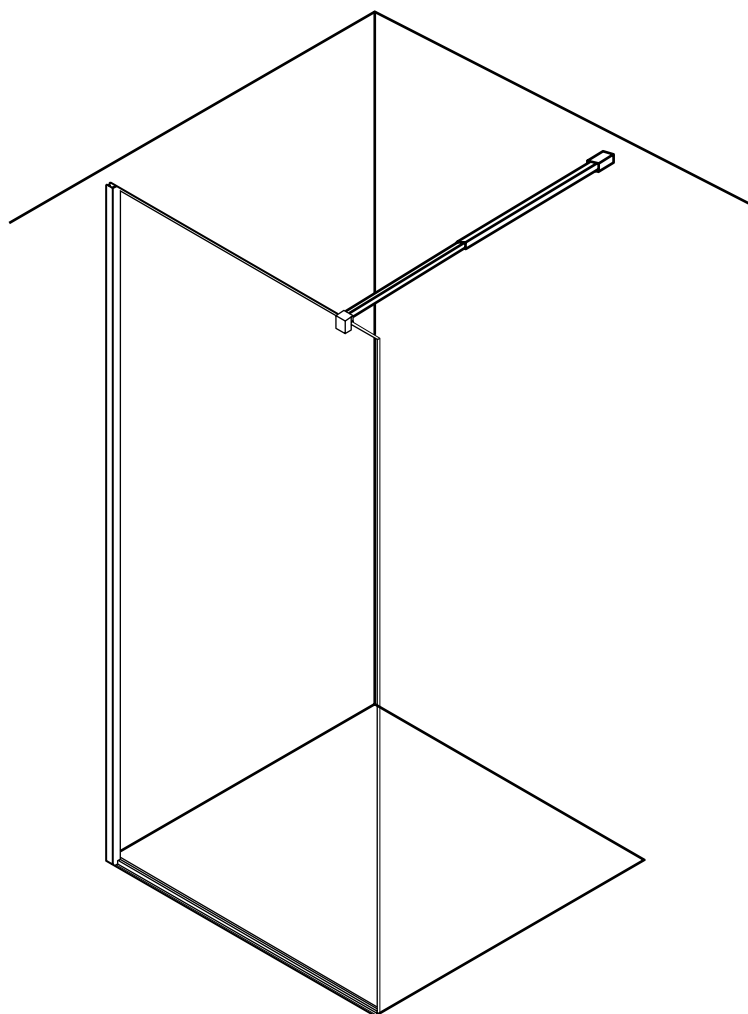



Hudson Reed

Parete Doccia aperta con Paraspruzzi opzionale



 Lo stile potrebbe variare

Guida di installazione

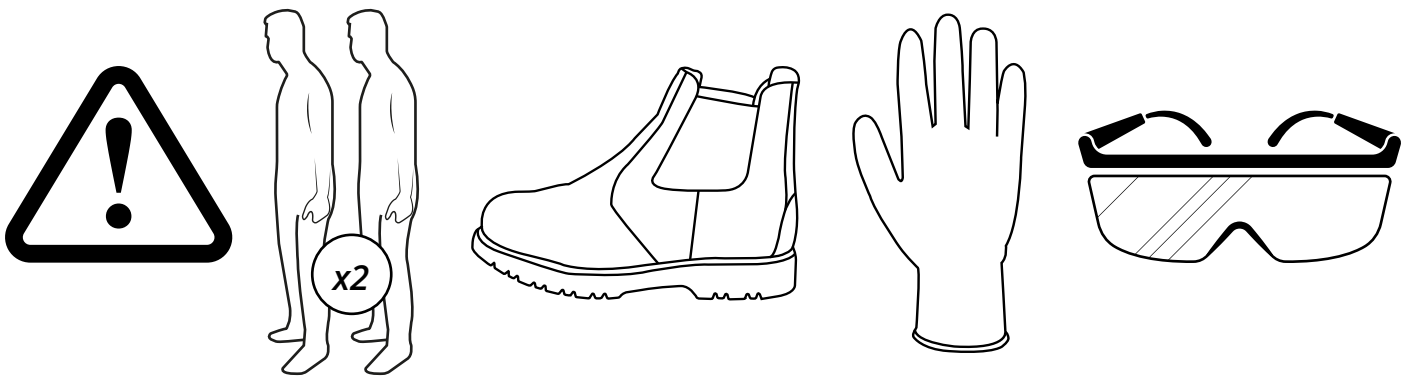


- Il vetro temperato (EN12150) delle nostre cabine doccia e pareti vasca è completamente sicuro a condizione che sia installato con cura e secondo le nostre linee guida
- È necessario prestare attenzione durante l'installazione del vetro per garantire che non subisca impatti bruschi o forti fluttuazioni di temperatura che potrebbero causare lo sviluppo di un punto di stress al suo interno. Per sicurezza consigliamo che due persone eseguano l'installazione del prodotto.
- Il vetro temperato è fisicamente e termicamente più resistente del vetro standard per garantire che sia sicuro per l'uso in bagno. Nell'improbabile caso che il vetro si rompa a causa dei motivi di cui sopra, lo farà in piccoli frammenti smussati dalle piccole dimensioni.

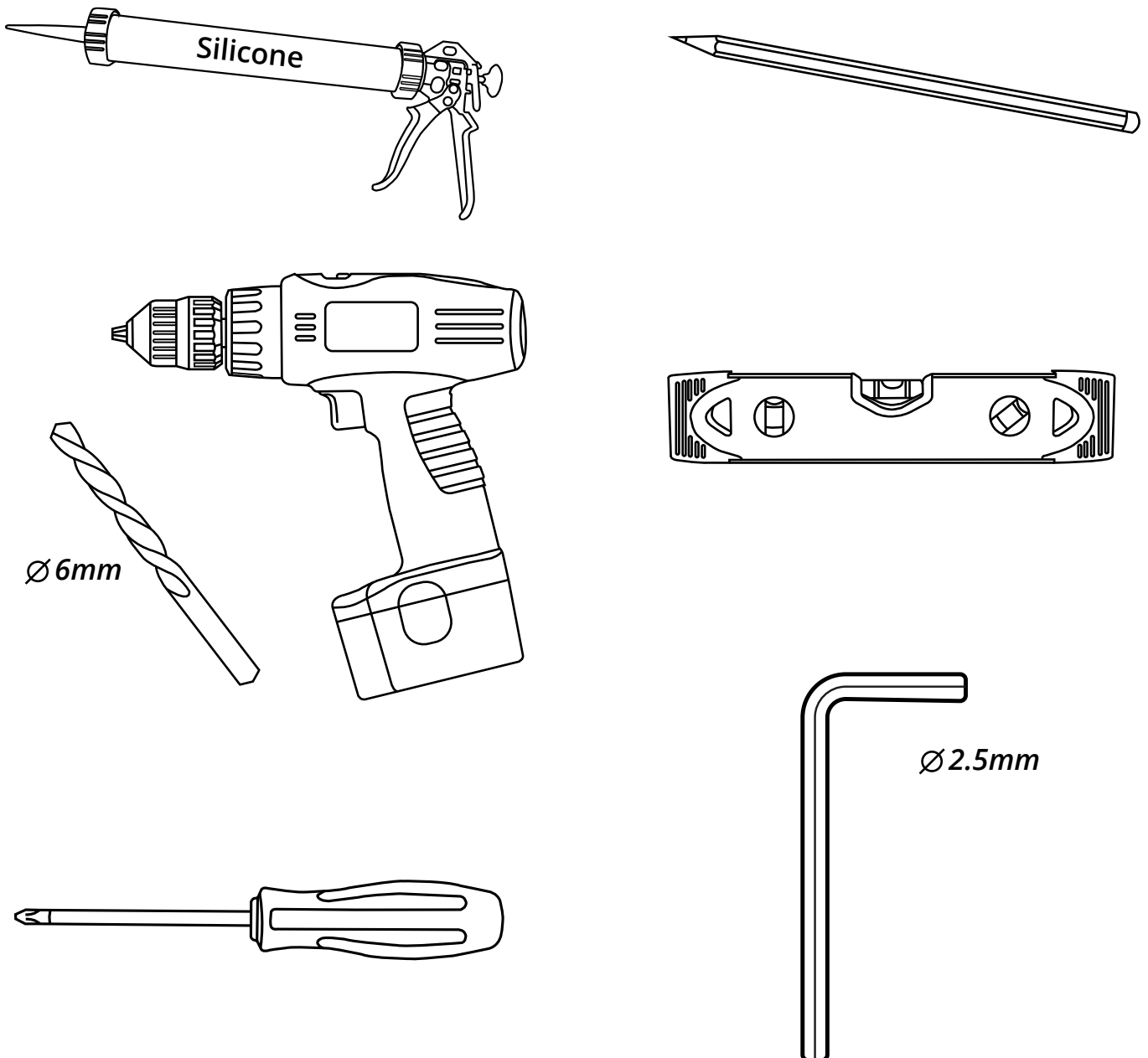
CONTROLLO PRE-INSTALLAZIONE

- Assicurarsi di aver ricevuto il prodotto corretto facendo riferimento alle etichette sulla confezione del prodotto.
- Controllare attentamente il contenuto della confezione prima dell'installazione.
- Prestare particolare attenzione durante il disimballaggio del contenuto dalla confezione, in particolare i componenti in vetro temperato.
- Controllare attentamente tutti i componenti che hai ricevuto per danni o difetti prima di iniziare l'installazione - non possiamo accettare la responsabilità per eventuali difetti o danni che potresti riscontrare una volta che l'installazione è iniziata
- Si prega di leggere e comprendere tutte le istruzioni fornite con il prodotto prima di iniziare l'installazione.
- Assicurarsi che non vi siano tubi o cavi nascosti prima di eseguire qualsiasi perforazione.
- Non tentare di apportare modifiche allo stesso vetro di sicurezza temprato in quanto ciò potrebbe danneggiarlo.

Installazione

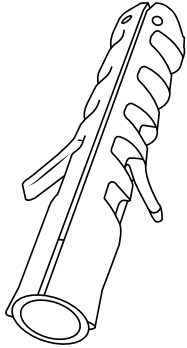


Strumenti richiesti per l'installazione:

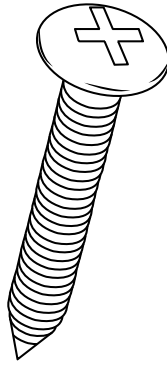


Parti incluse:

A
x3



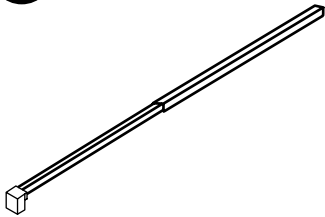
B
x3



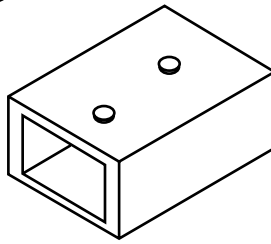
C



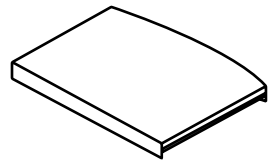
D



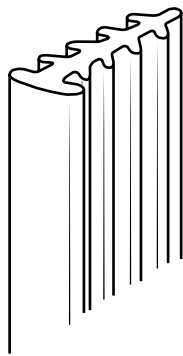
E



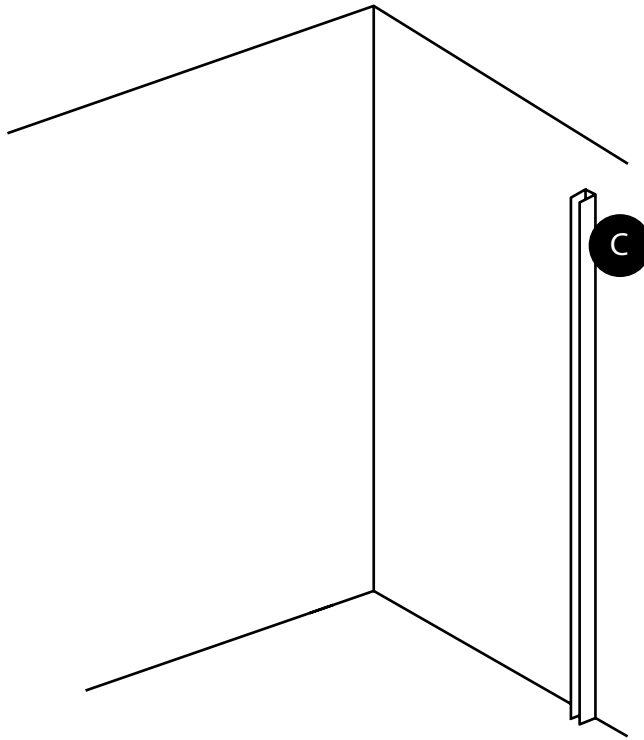
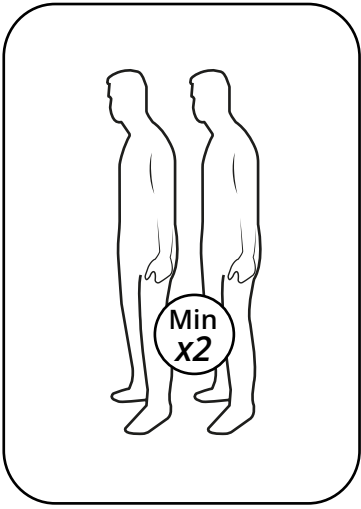
F



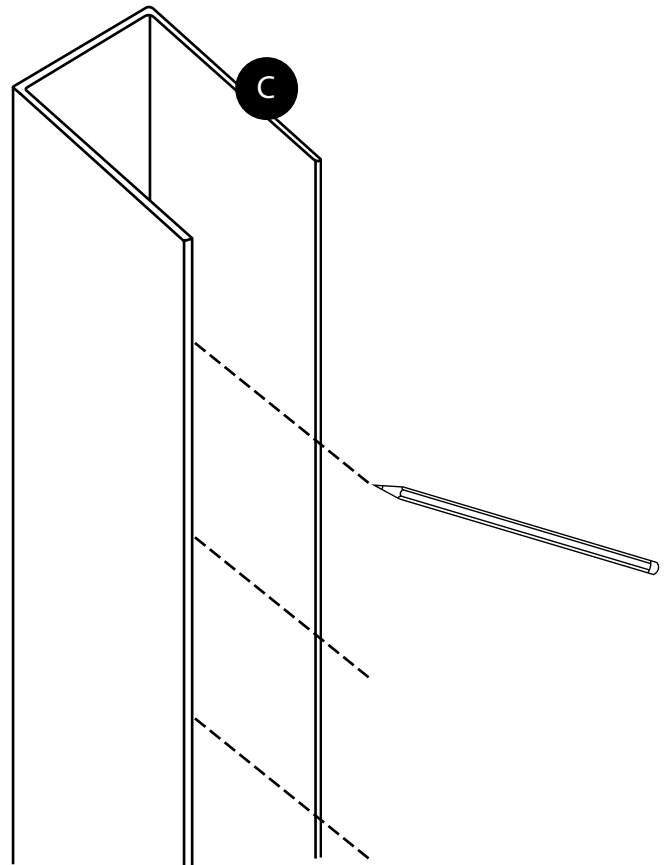
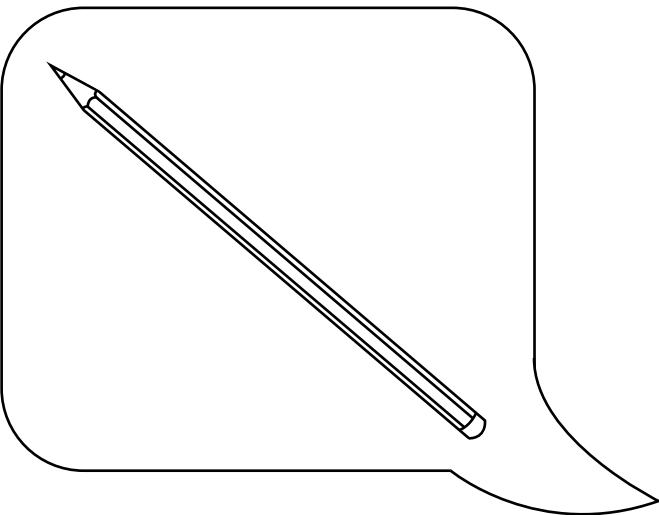
G



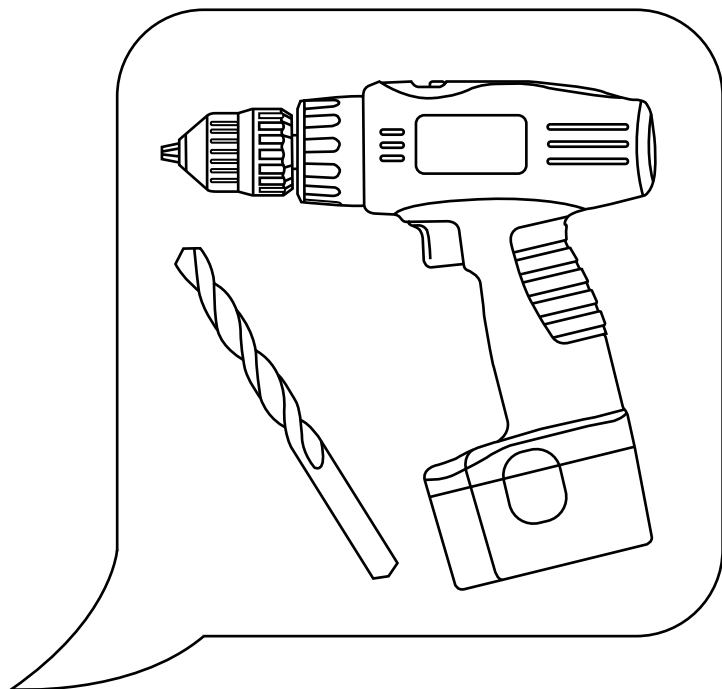
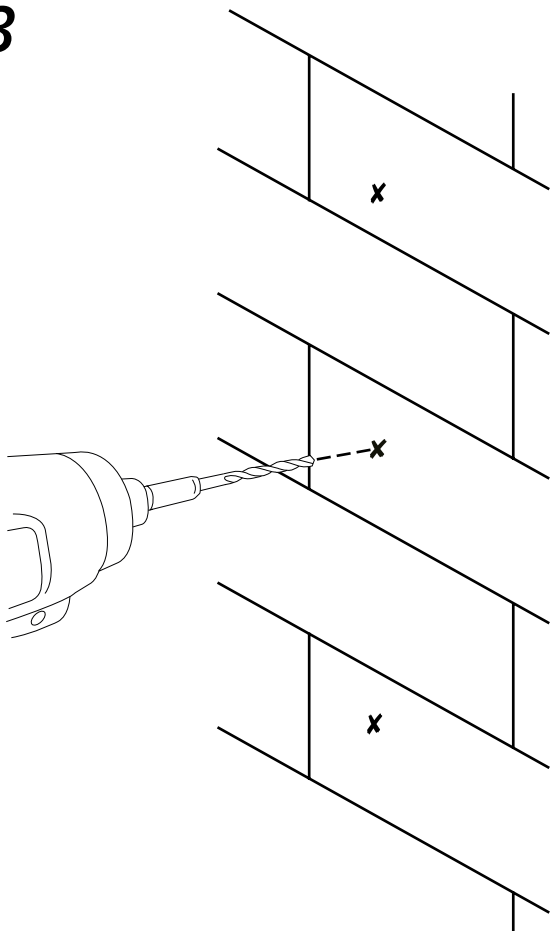
1



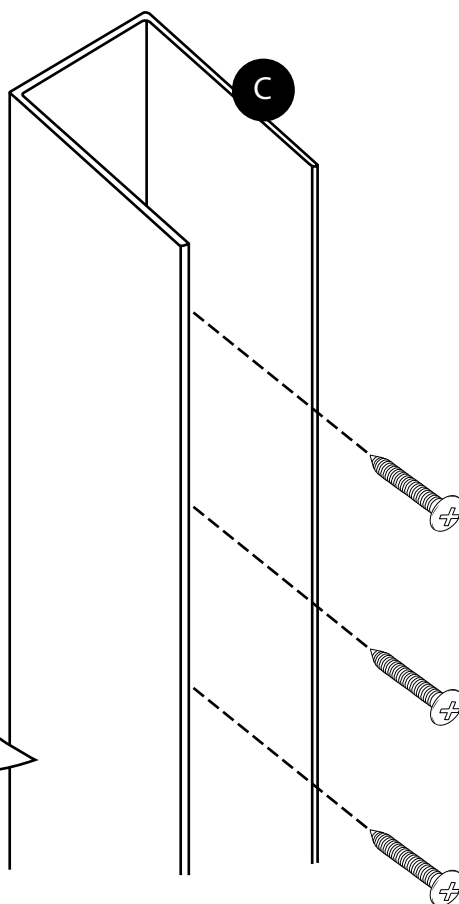
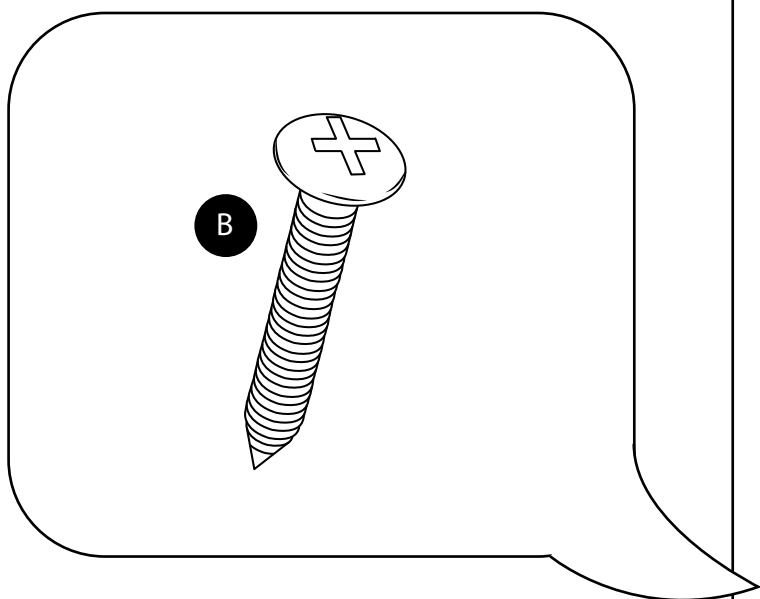
2



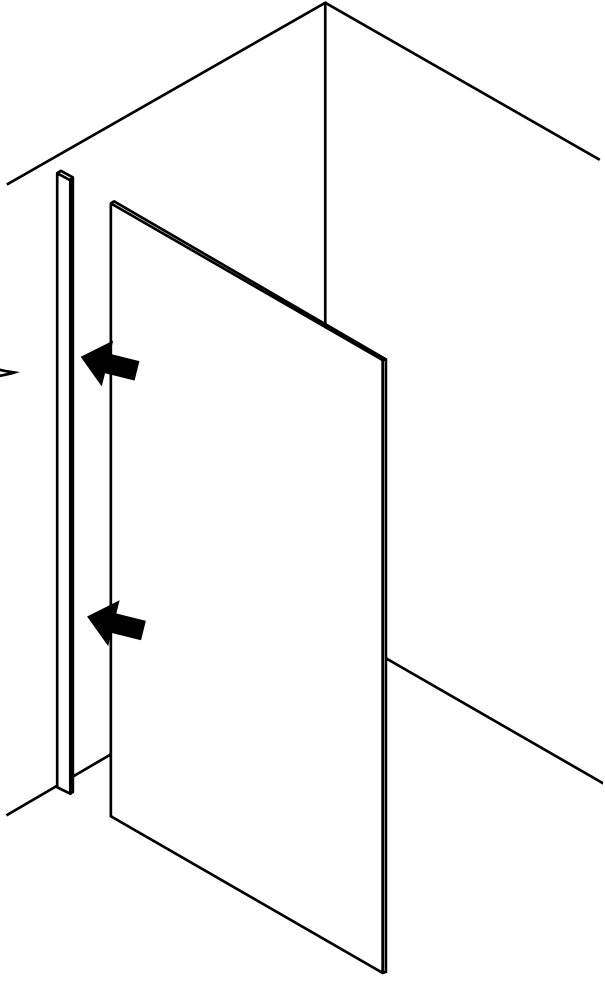
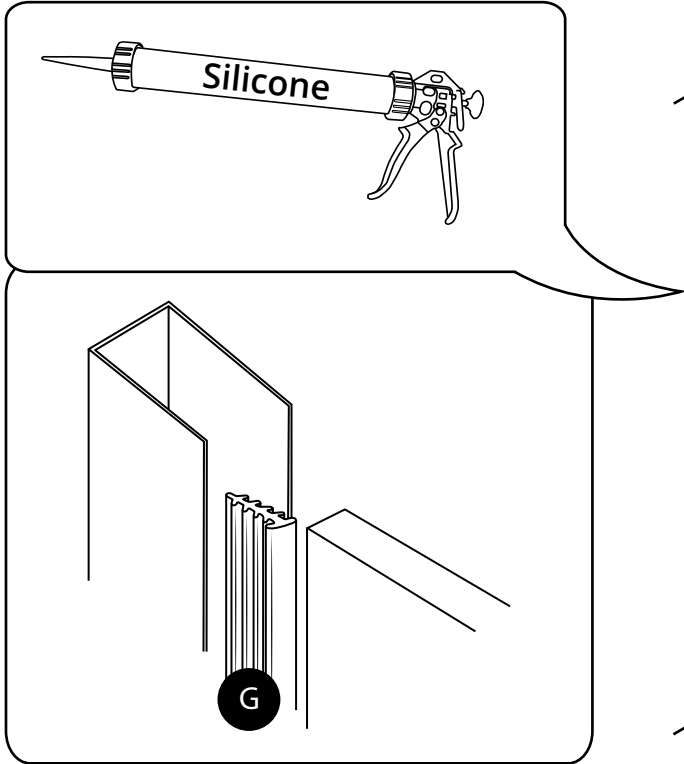
3



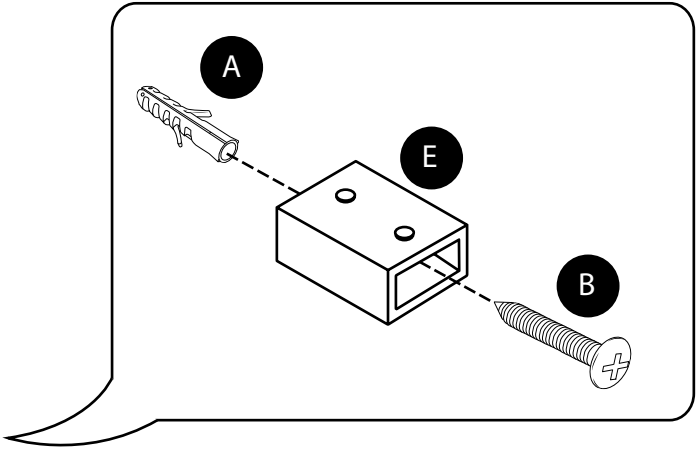
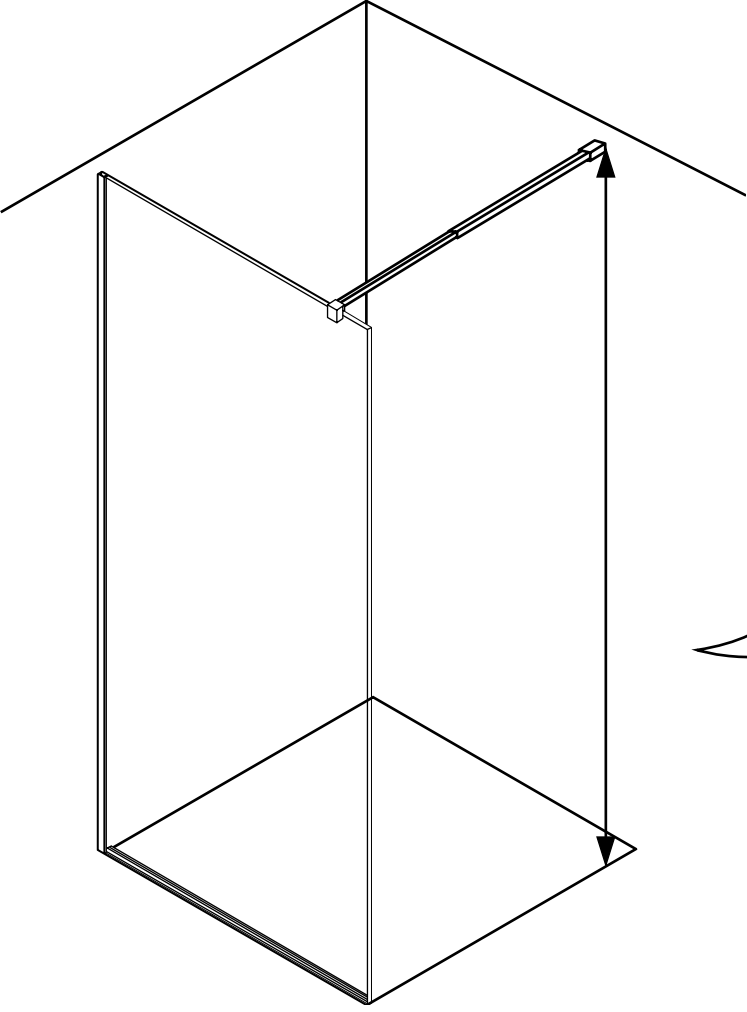
4



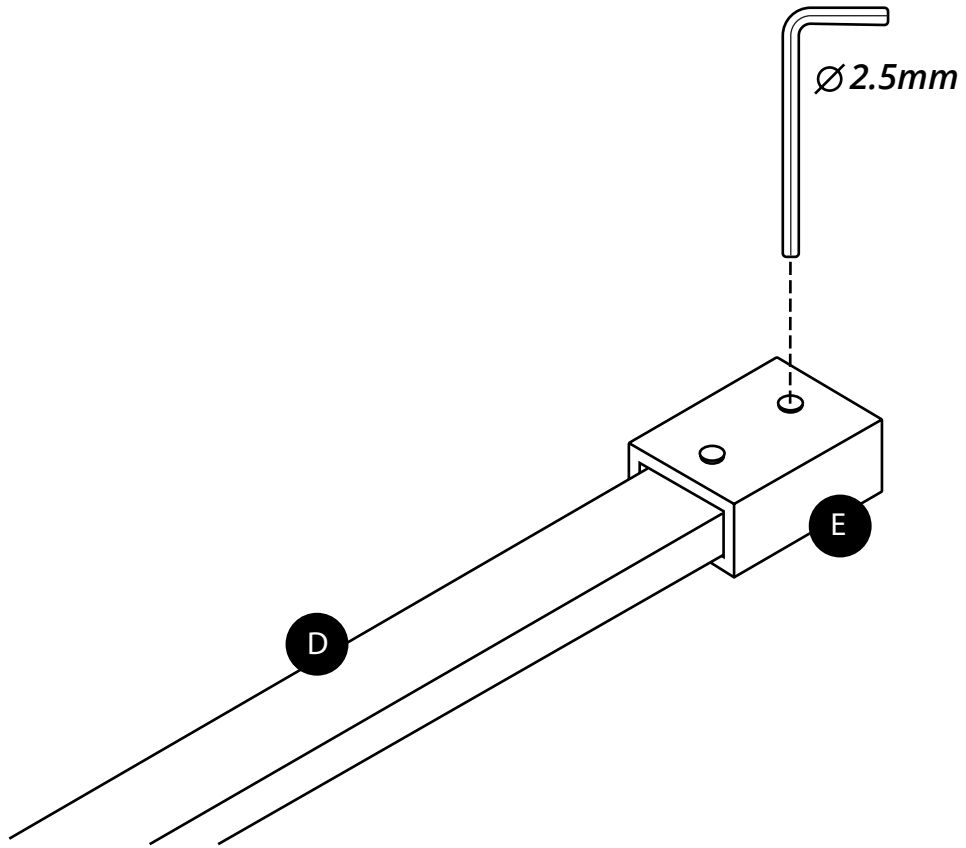
5



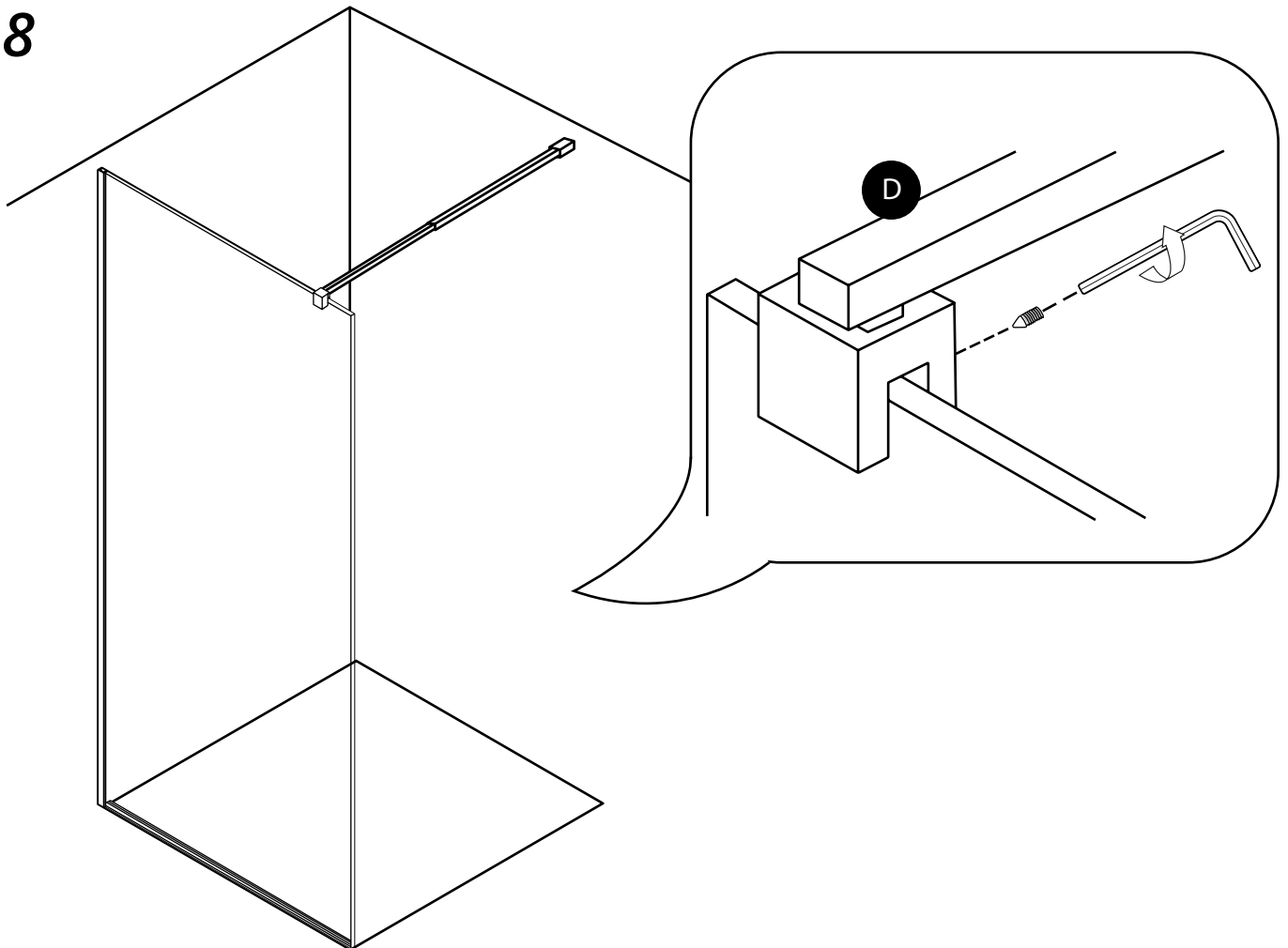
6



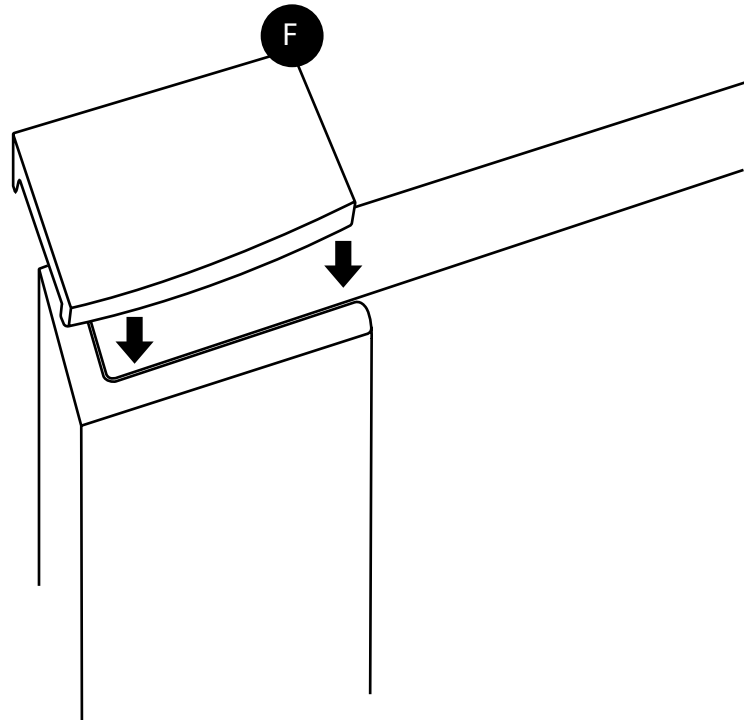
7



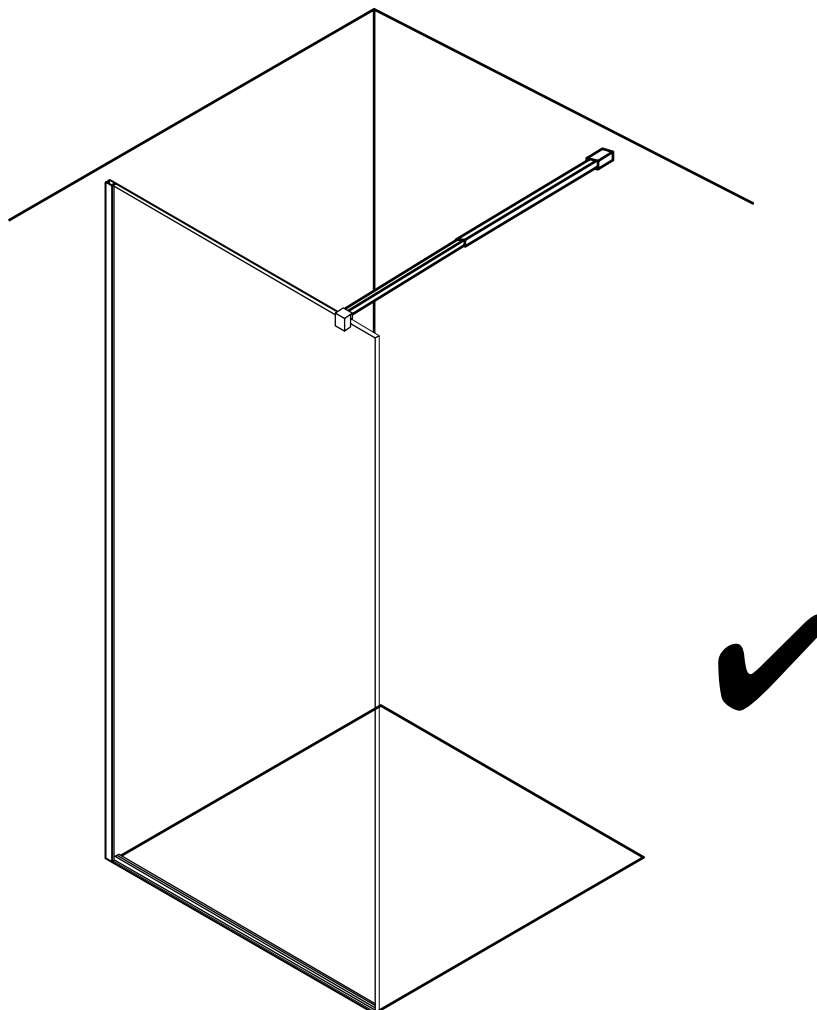
8



9

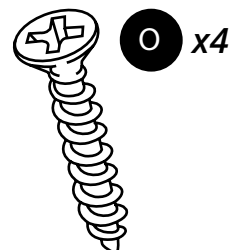
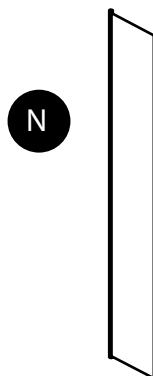
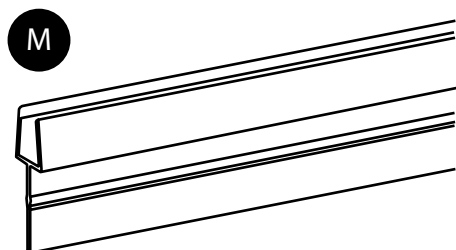
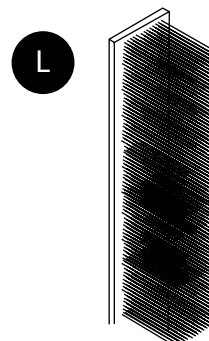
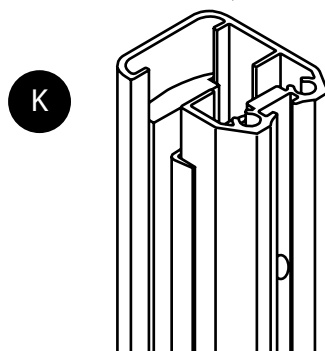
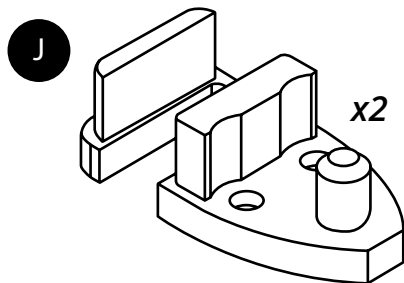


10

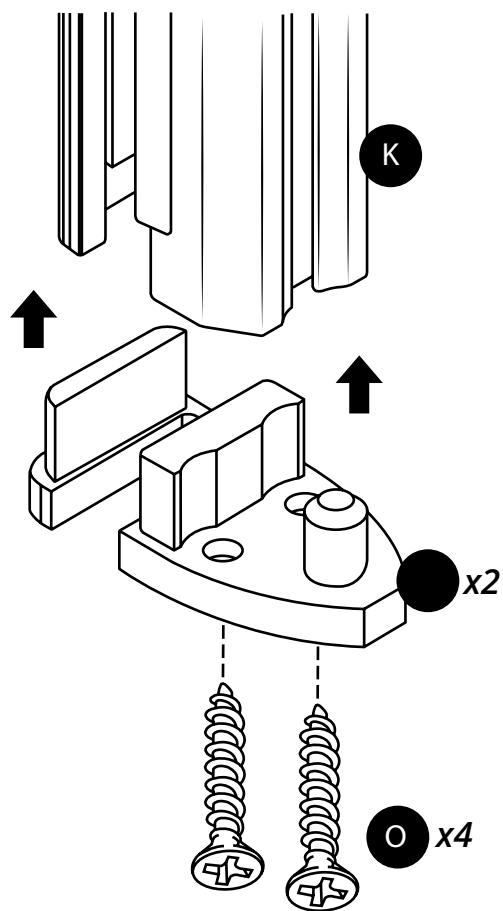


Opzionale: Anta Paraspruzzi

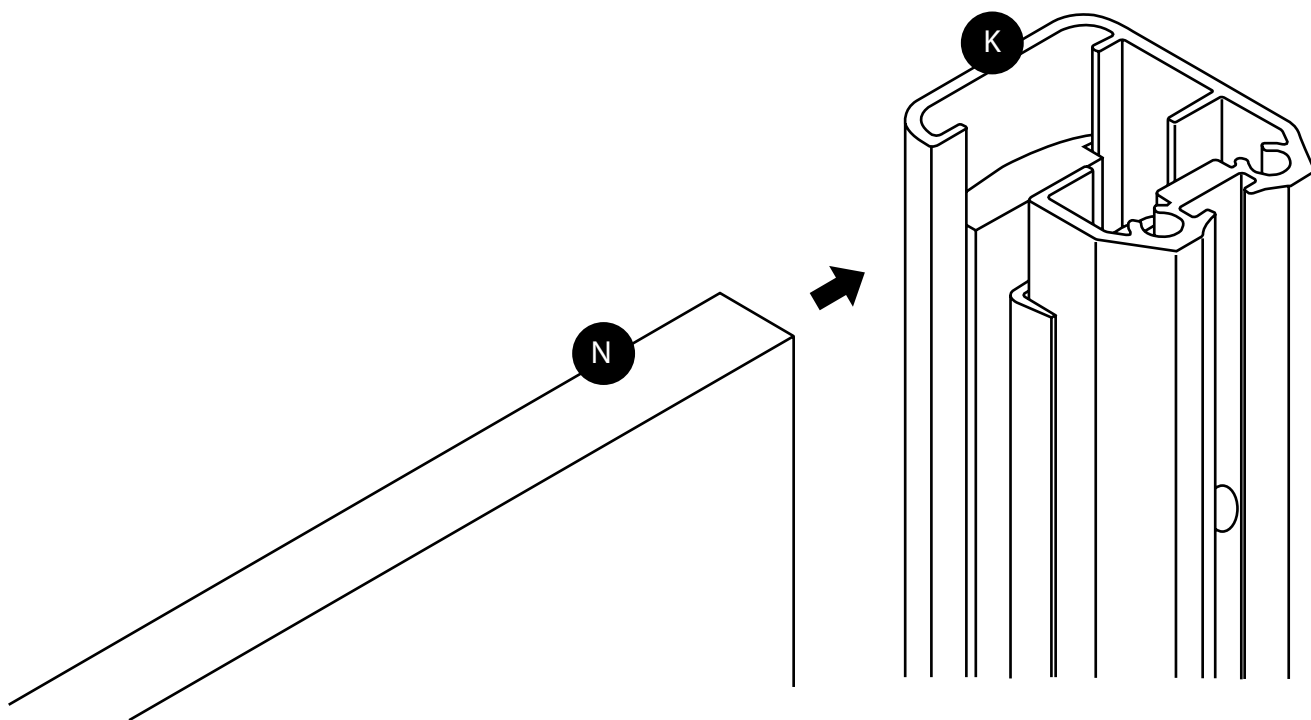
Parti incluse:



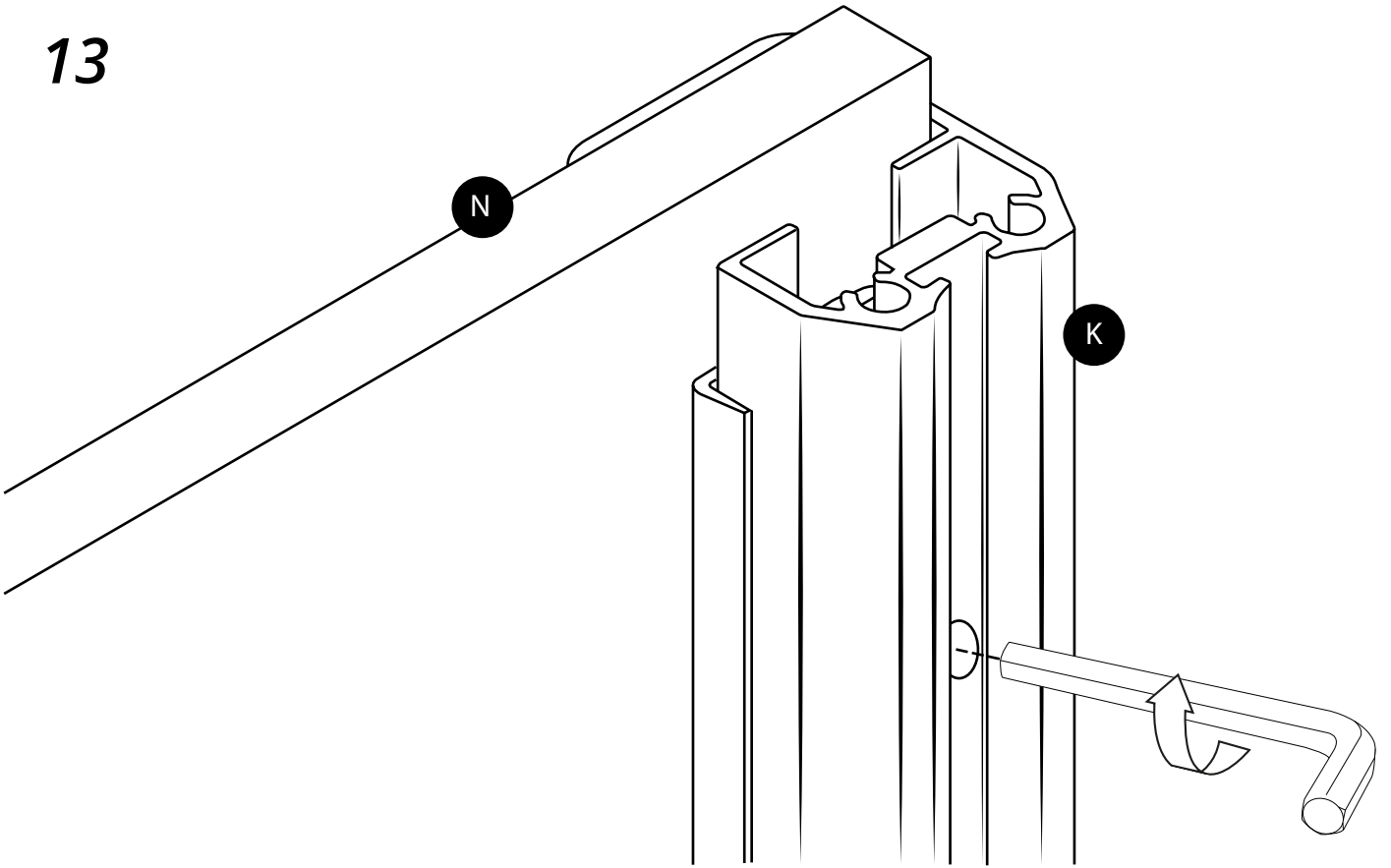
11



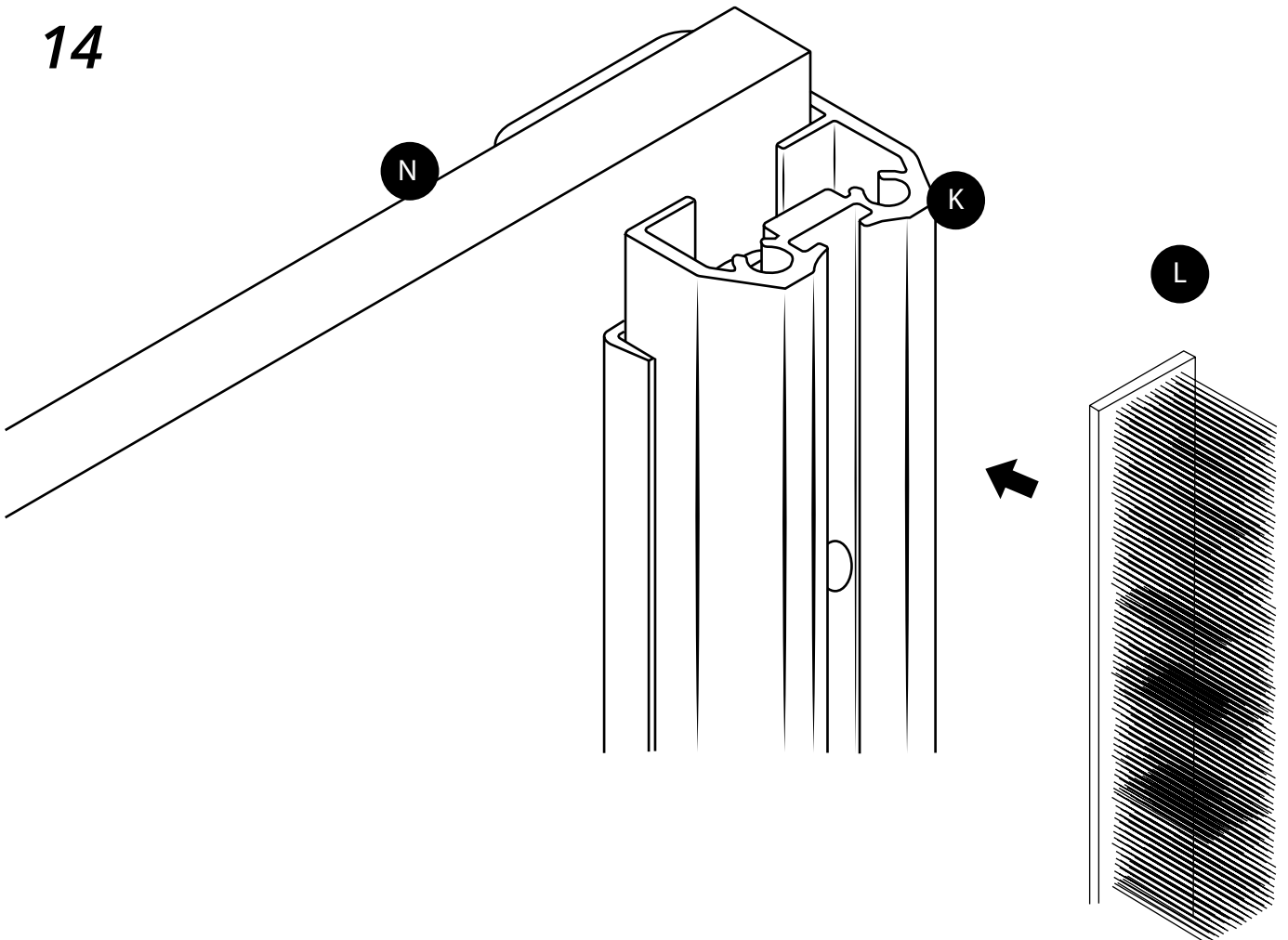
12



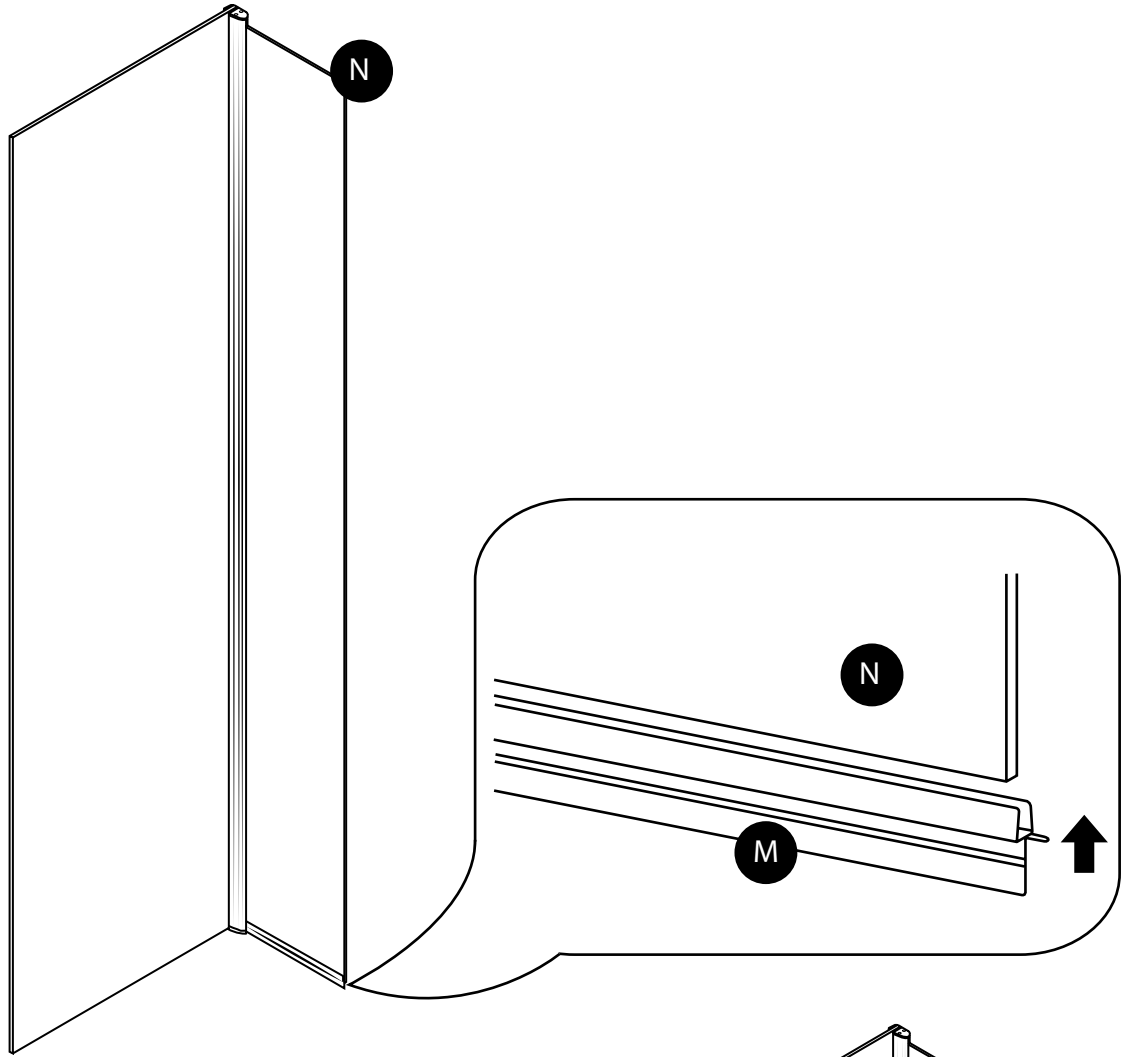
13



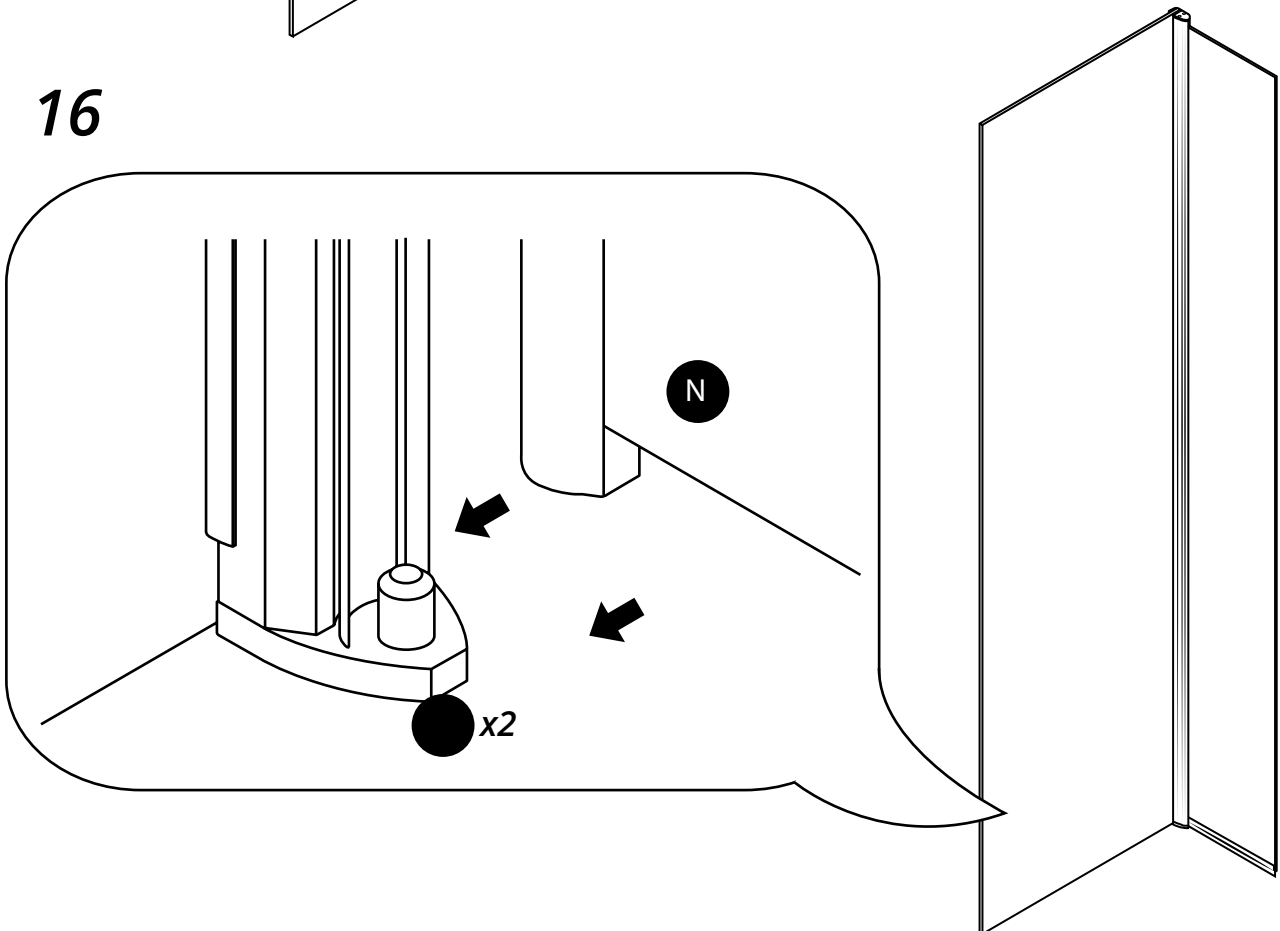
14



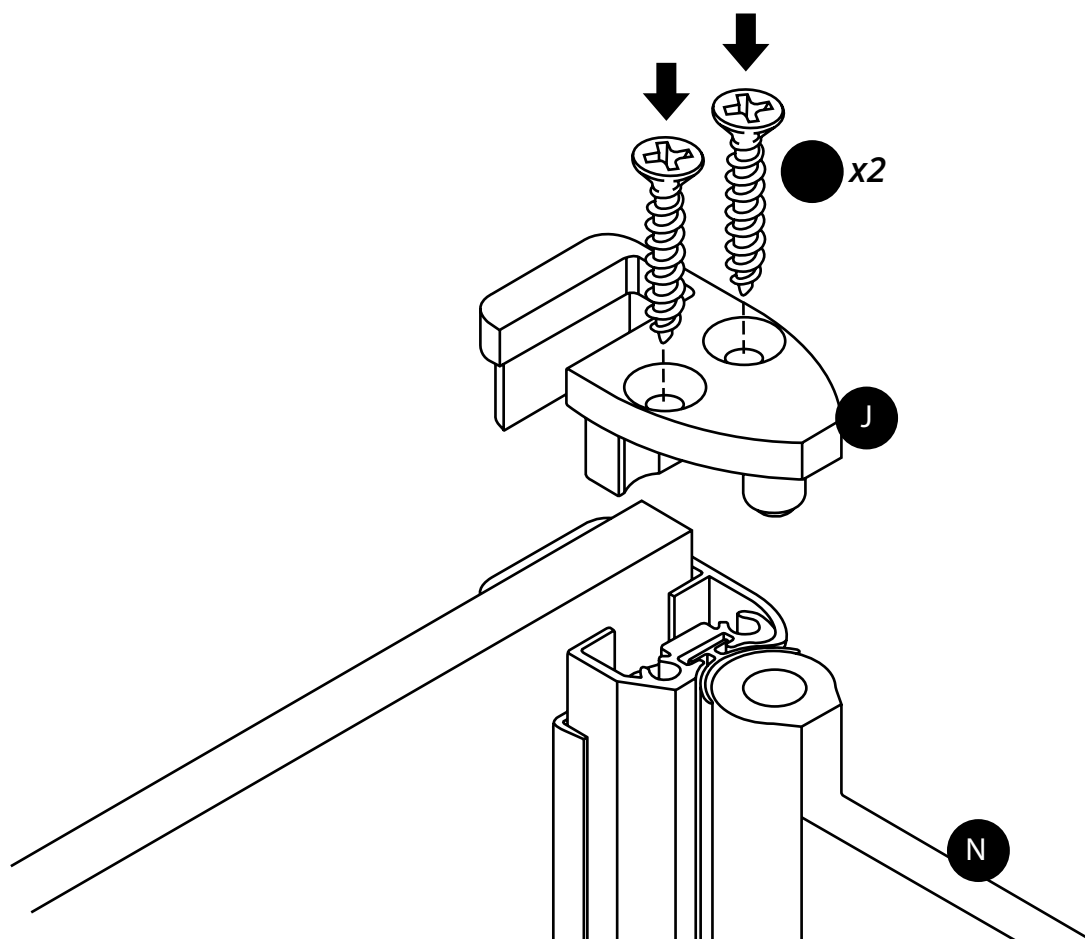
15



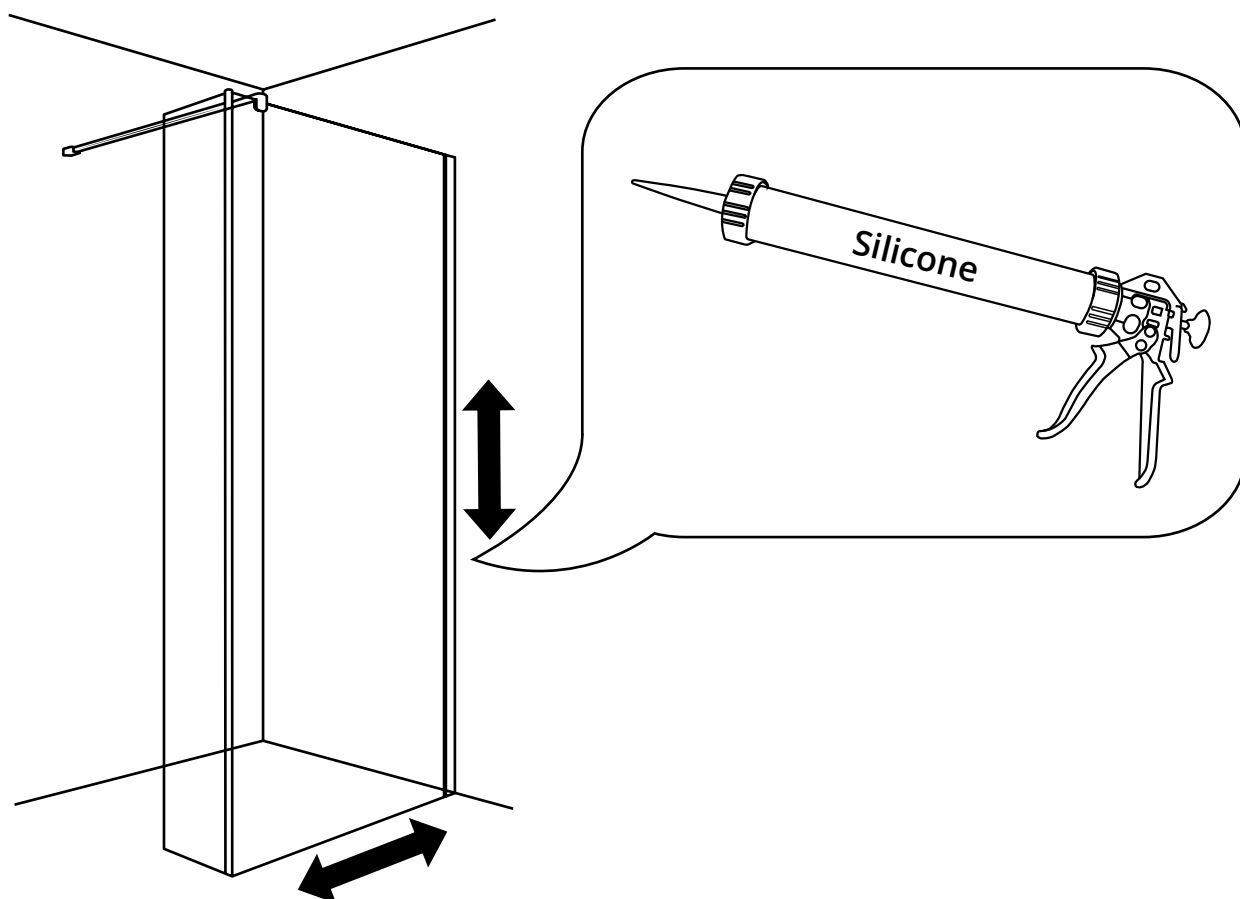
16



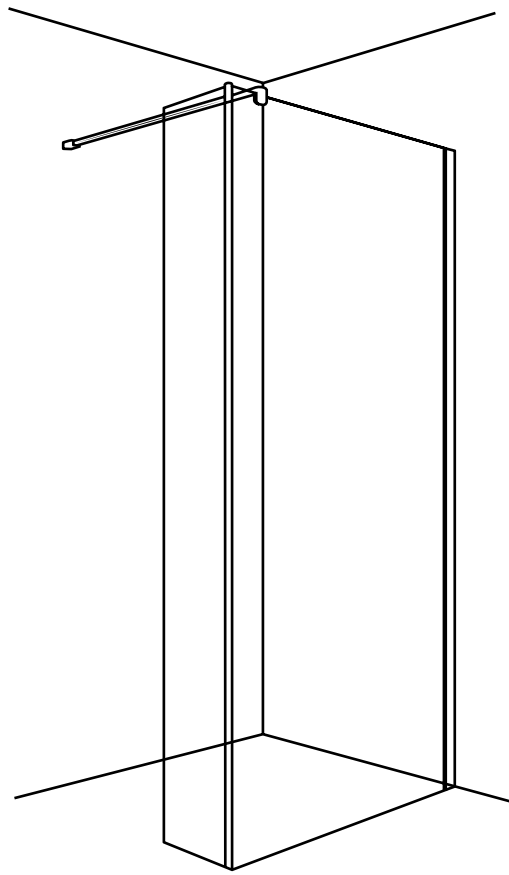
17



18



19



Manutenzione e Pulizia



Pulire immediatamente eventuali perdite:

