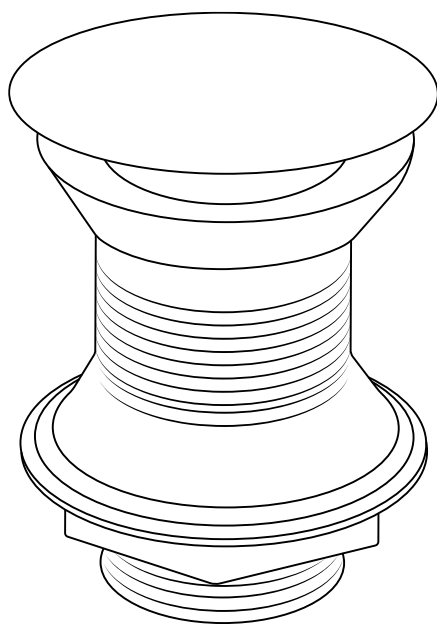


Hudson Reed

Piletta di Scarico

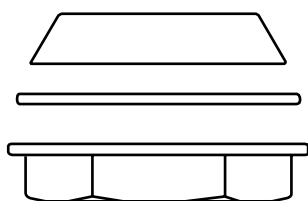
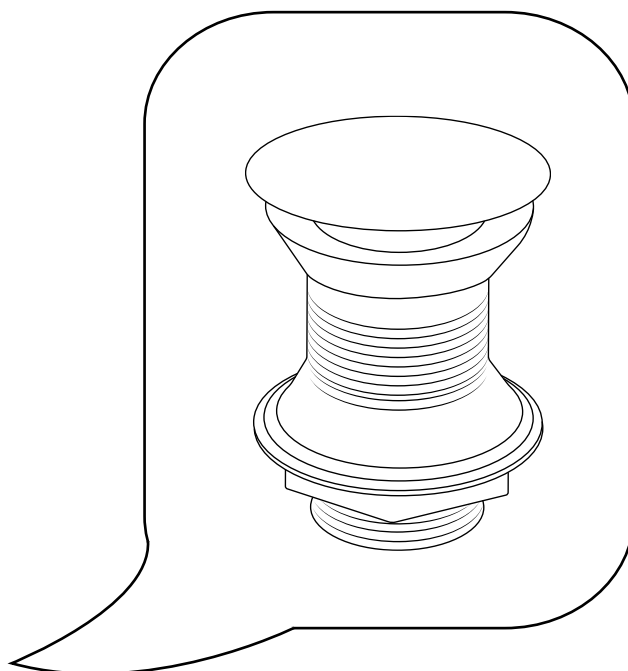
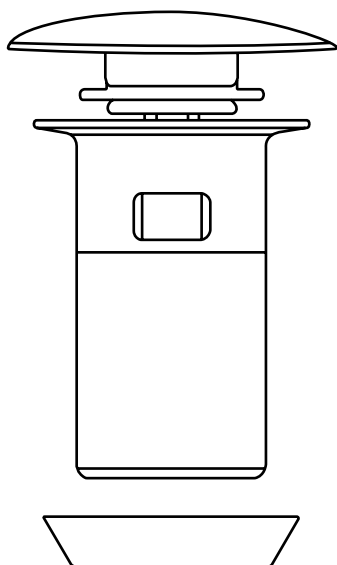


 Lo stile potrebbe variare

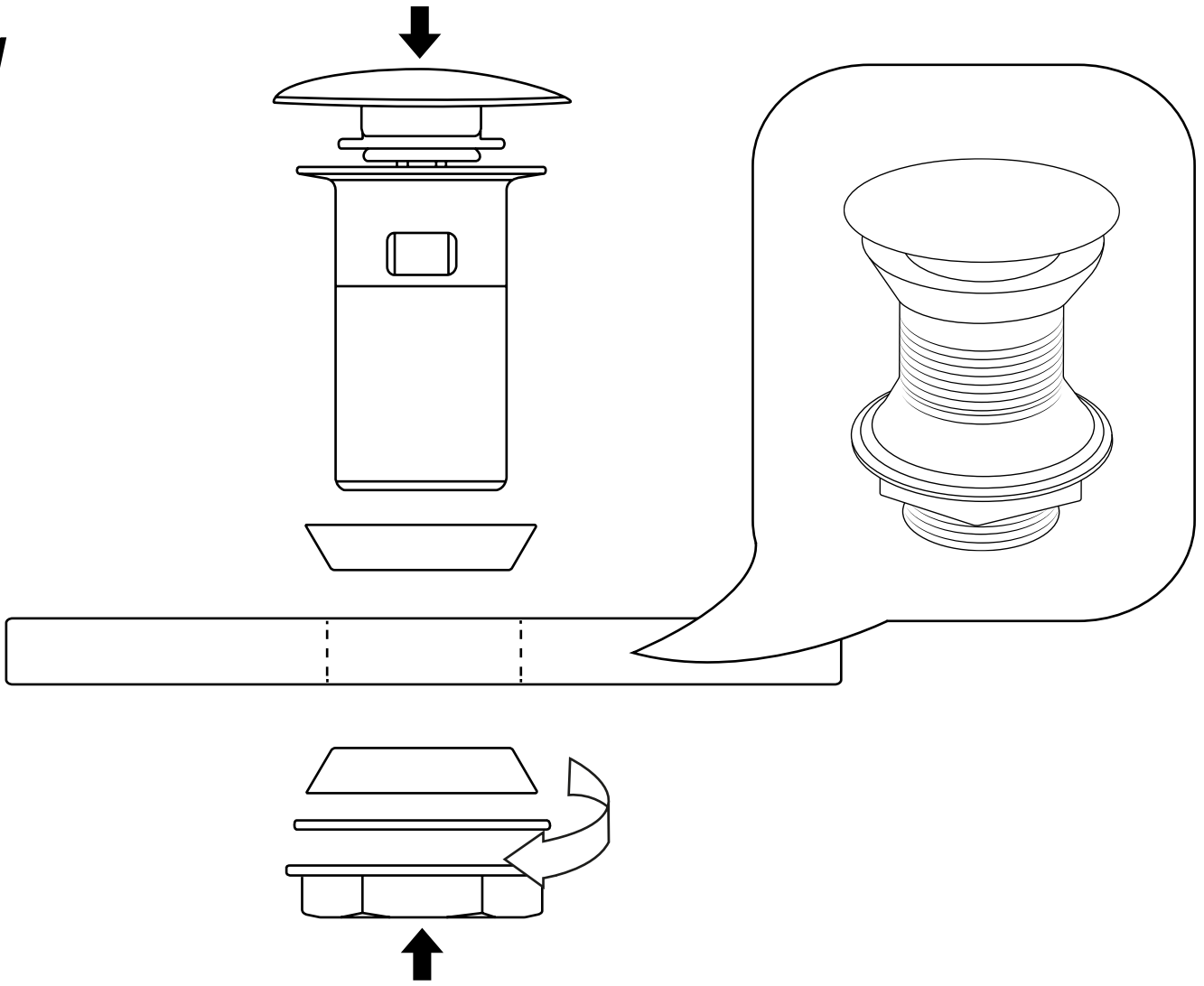
Guida di Installazione

Parti incluse:

i Lo stile potrebbe variare



1



2

