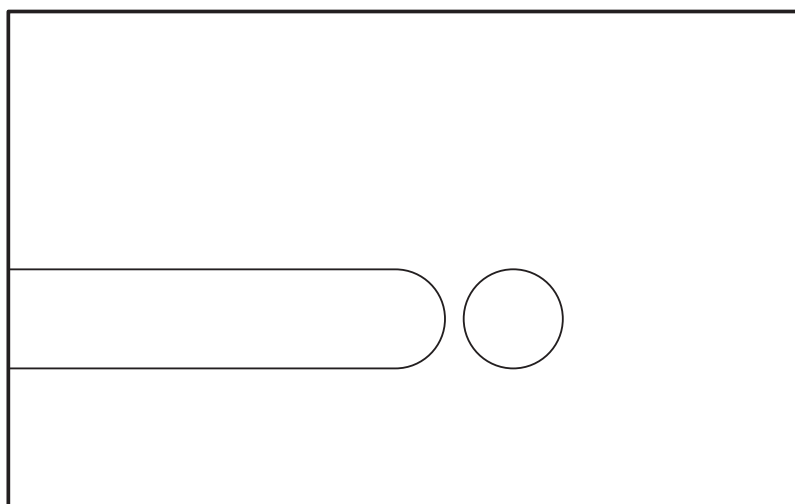
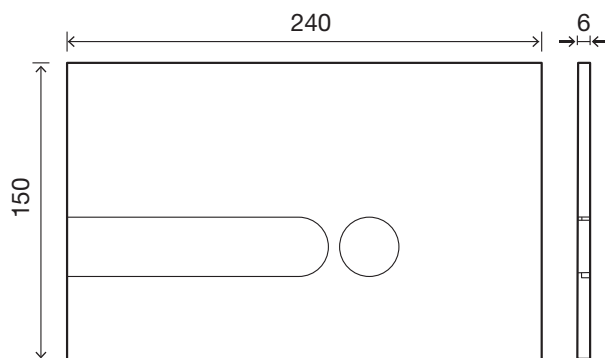
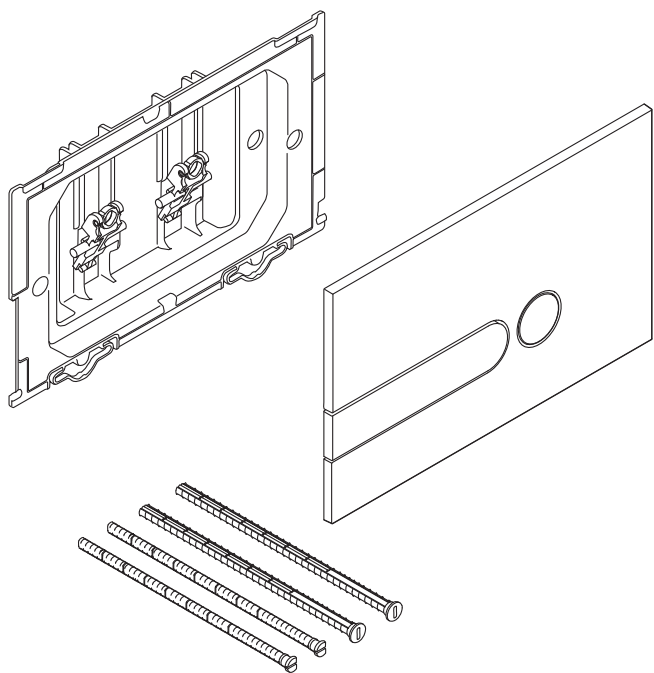


Hudson Reed

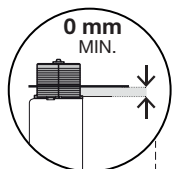
Placca di Comando WC



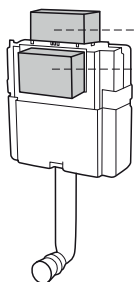
Guida di Installazione



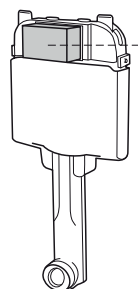
(dimensioni in millimetri)



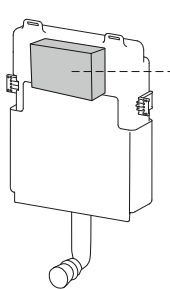
EXPERT PLUS



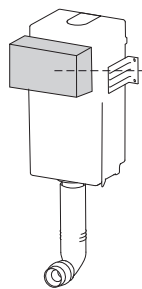
OLI74 PLUS



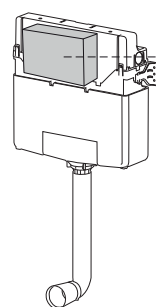
BETTER



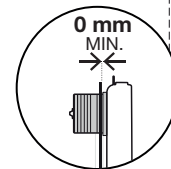
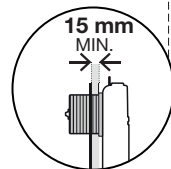
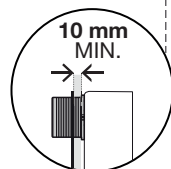
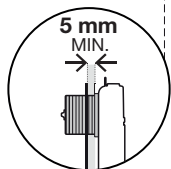
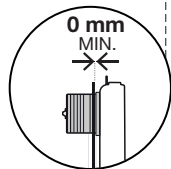
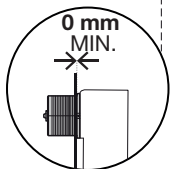
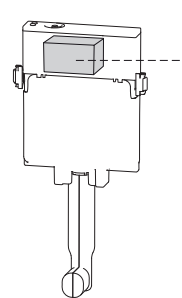
QUADRA PLUS



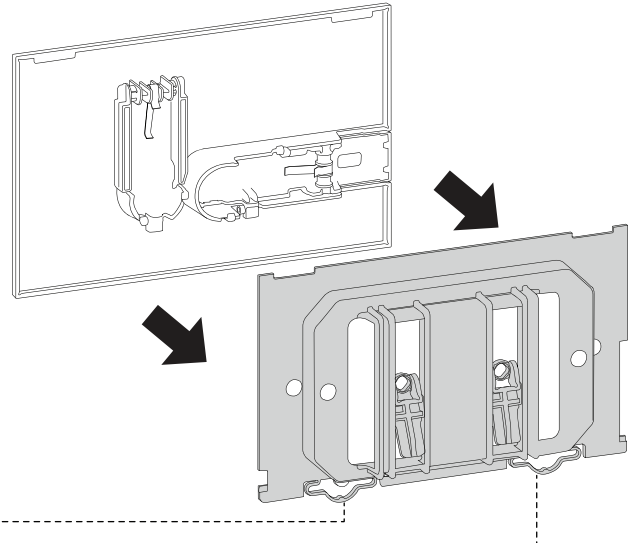
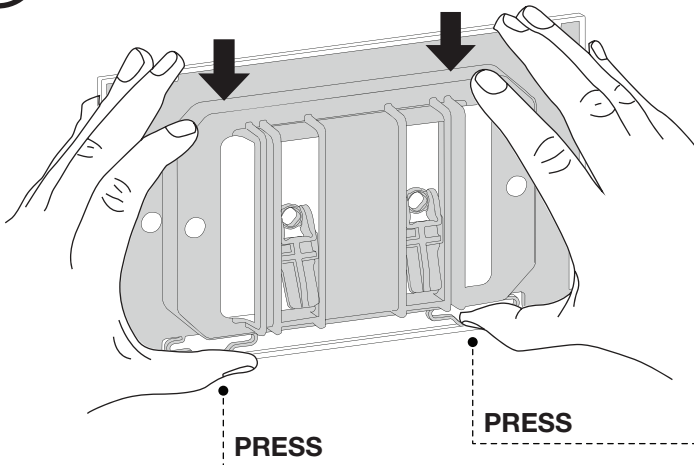
OLI120 PLUS



OLI180

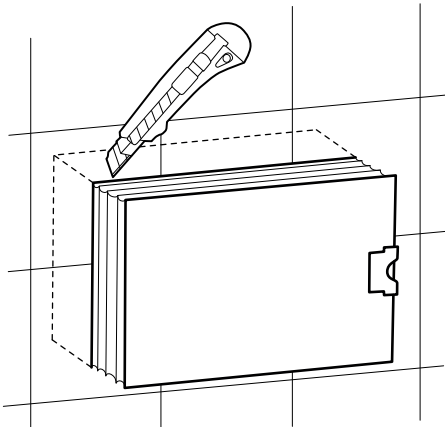


i

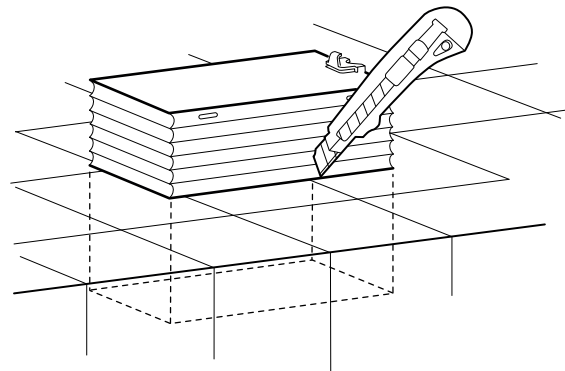


1

FRONT

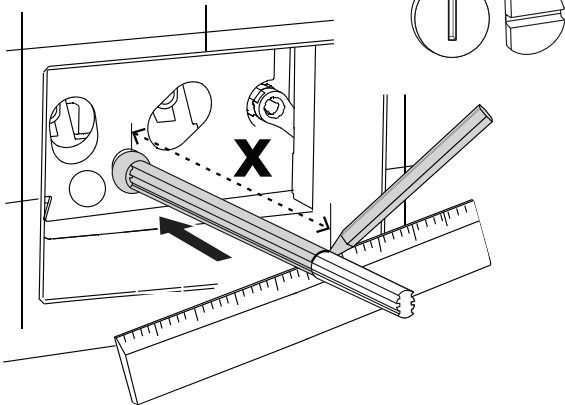


TOP



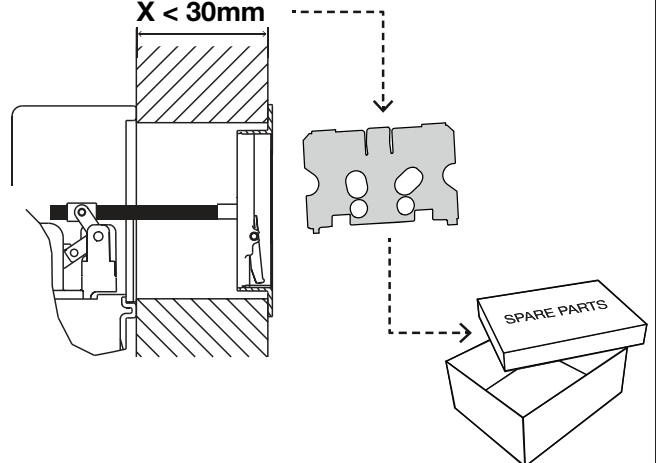
2

x2 x2



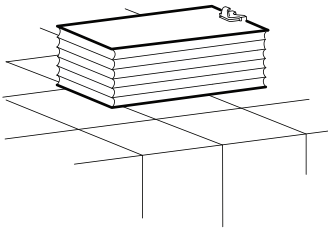
3

X < 30mm



3

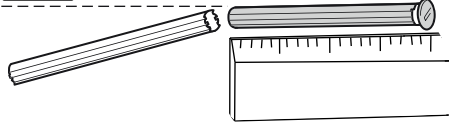
TOP



x2



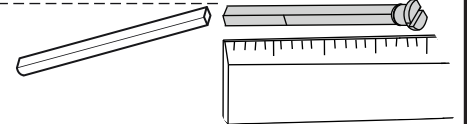
← X + 10mm →



x2

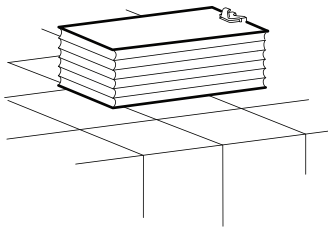


← X + 75mm →



3

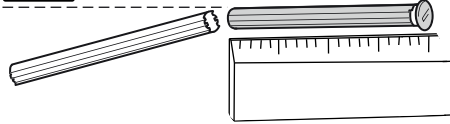
TOP



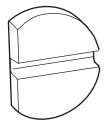
x2



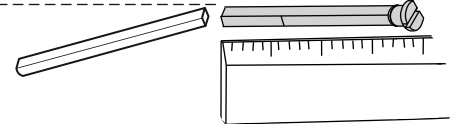
← X + 10mm →



x2

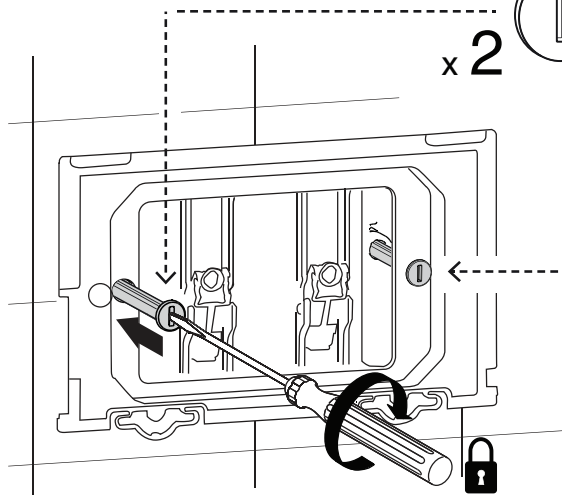


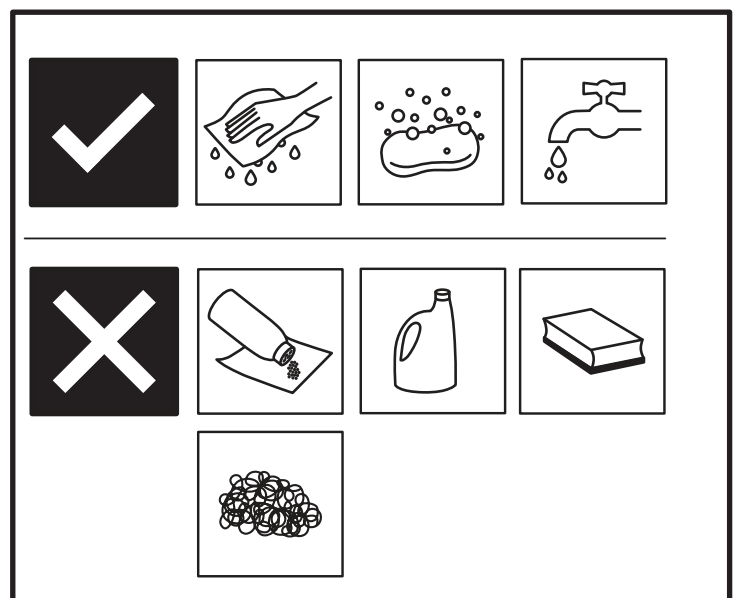
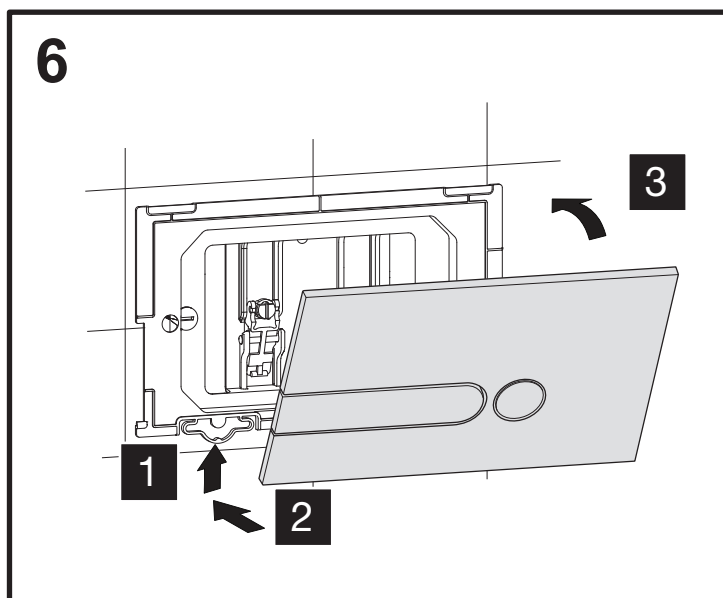
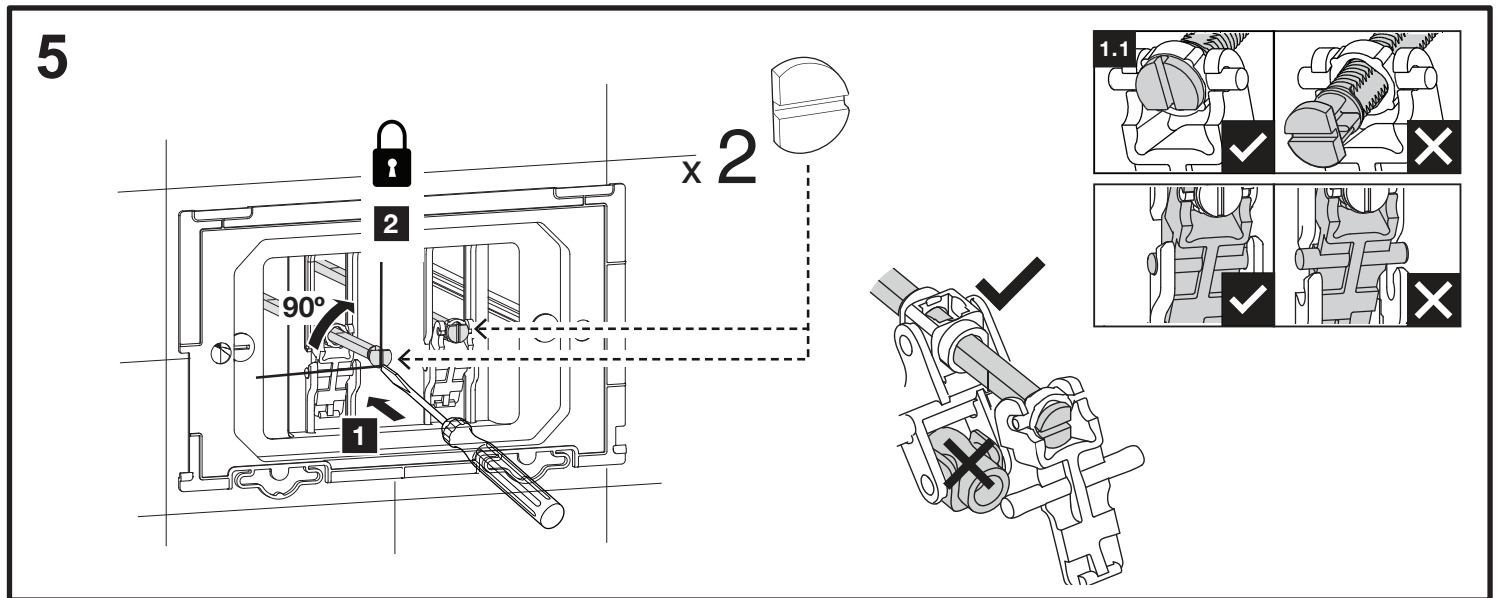
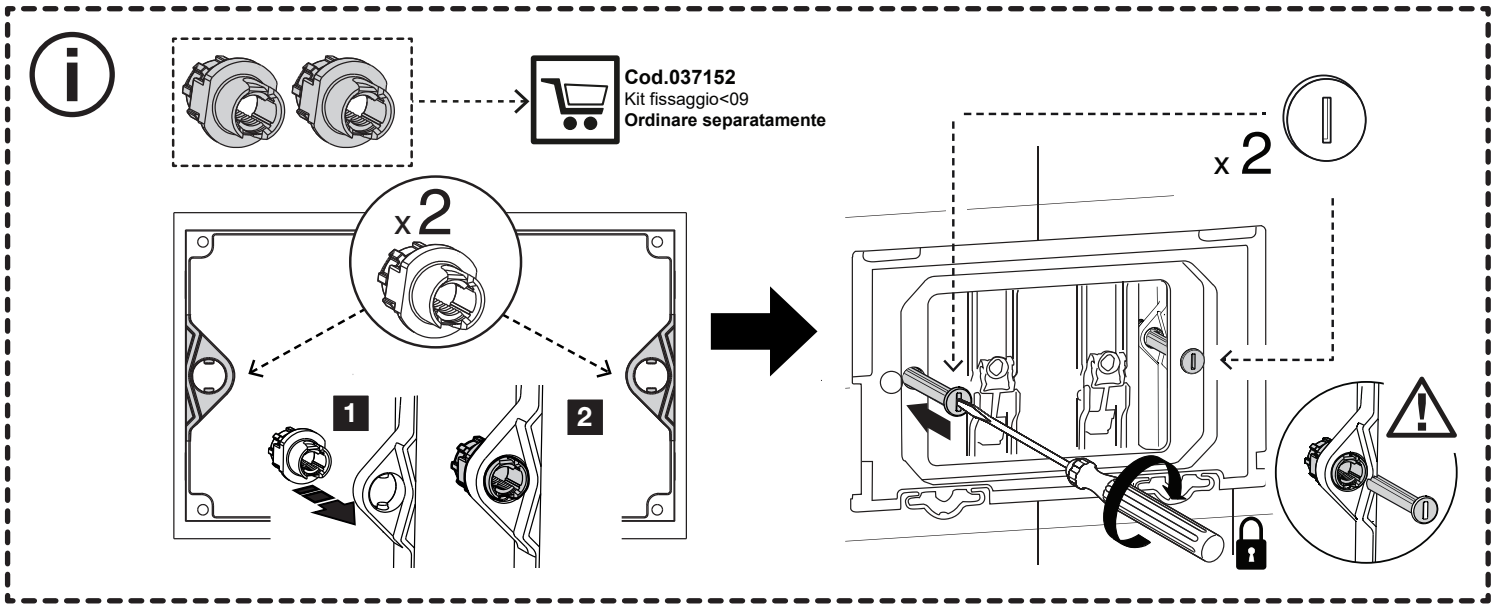
← X + 75mm →



4

x2





Se hai bisogno di ulteriori informazioni o hai un problema con questo prodotto consulta il sito web.