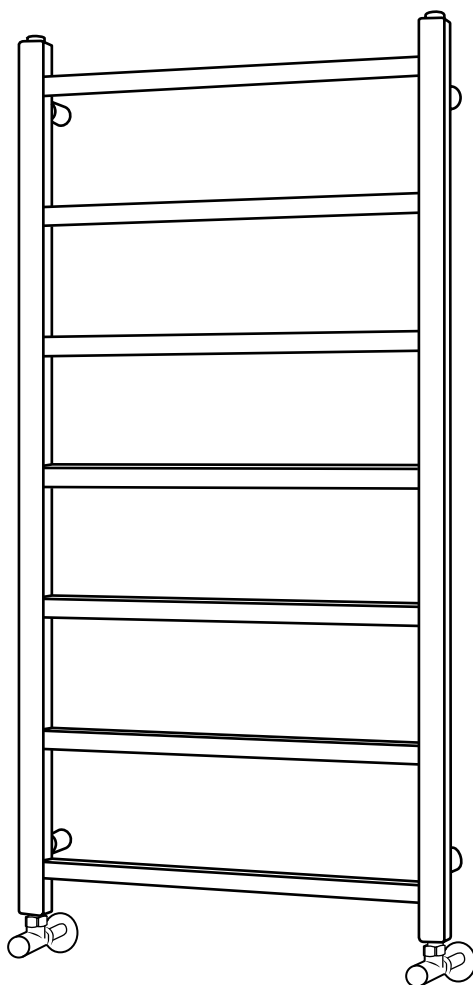


# Hudson Reed

Scaldasalviette di Design

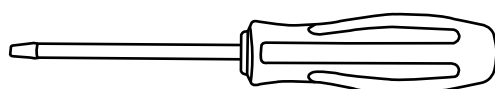
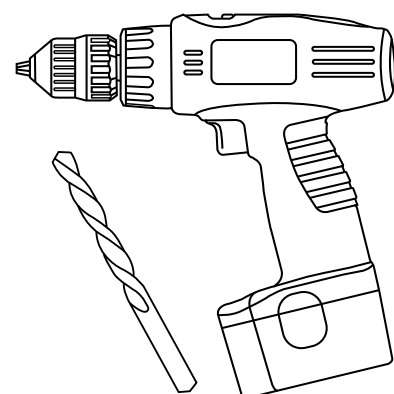
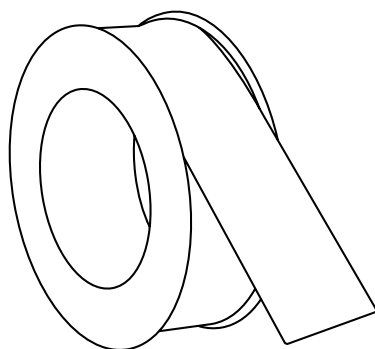
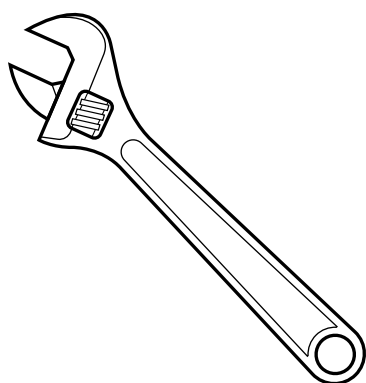


**i** Lo stile potrebbe variare

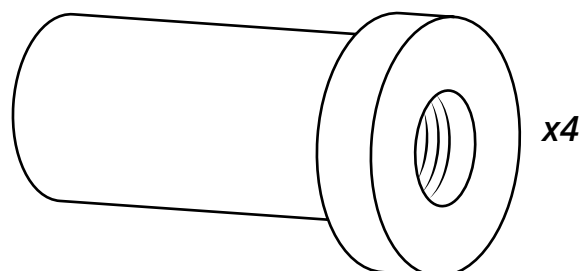
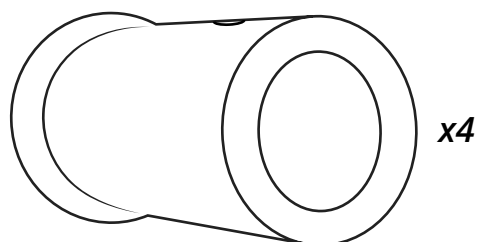
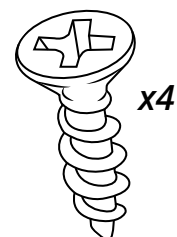
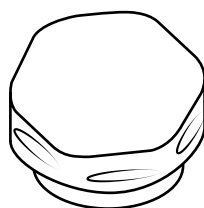
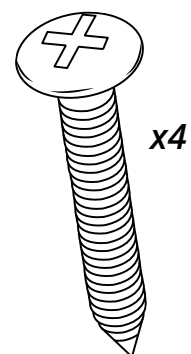
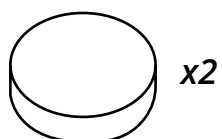
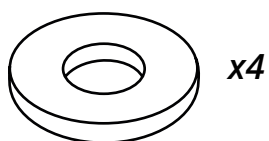
Manuale d'Installazione

# Installazione

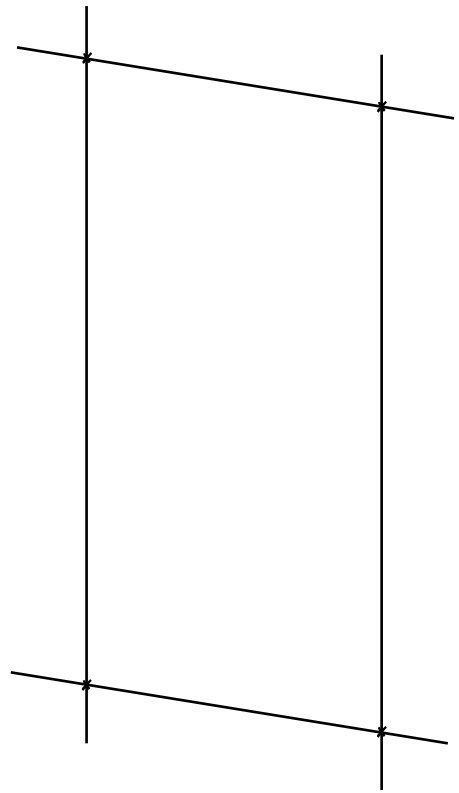
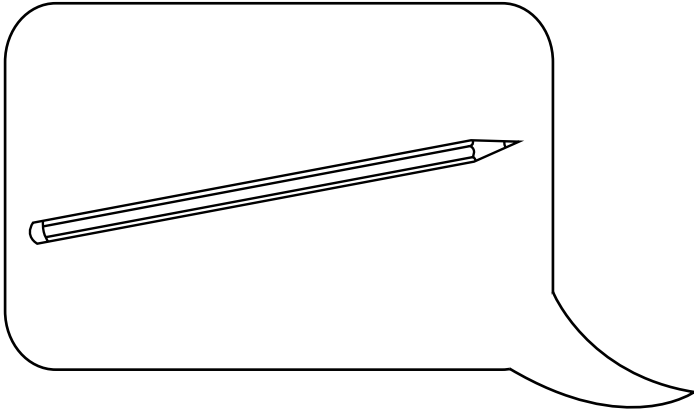
## **Strumenti necessari per l'installazione:**



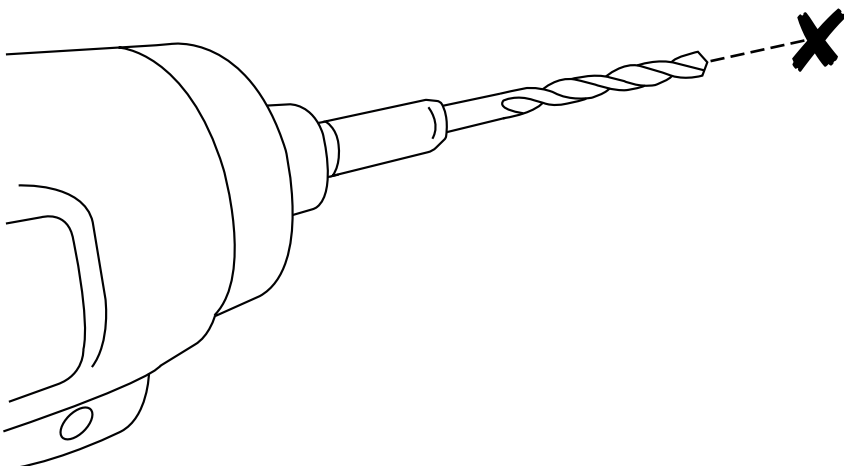
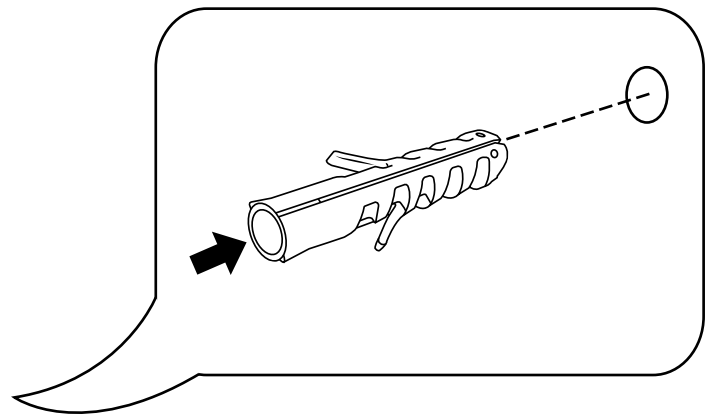
## **componenti inclusi:**



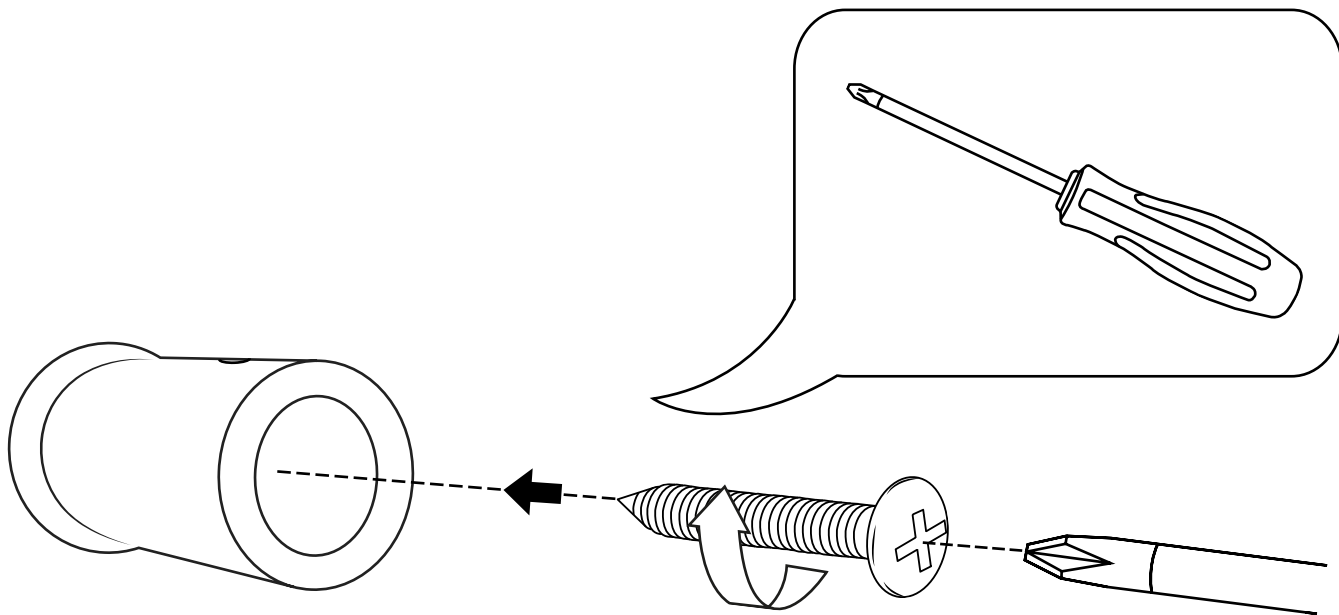
1



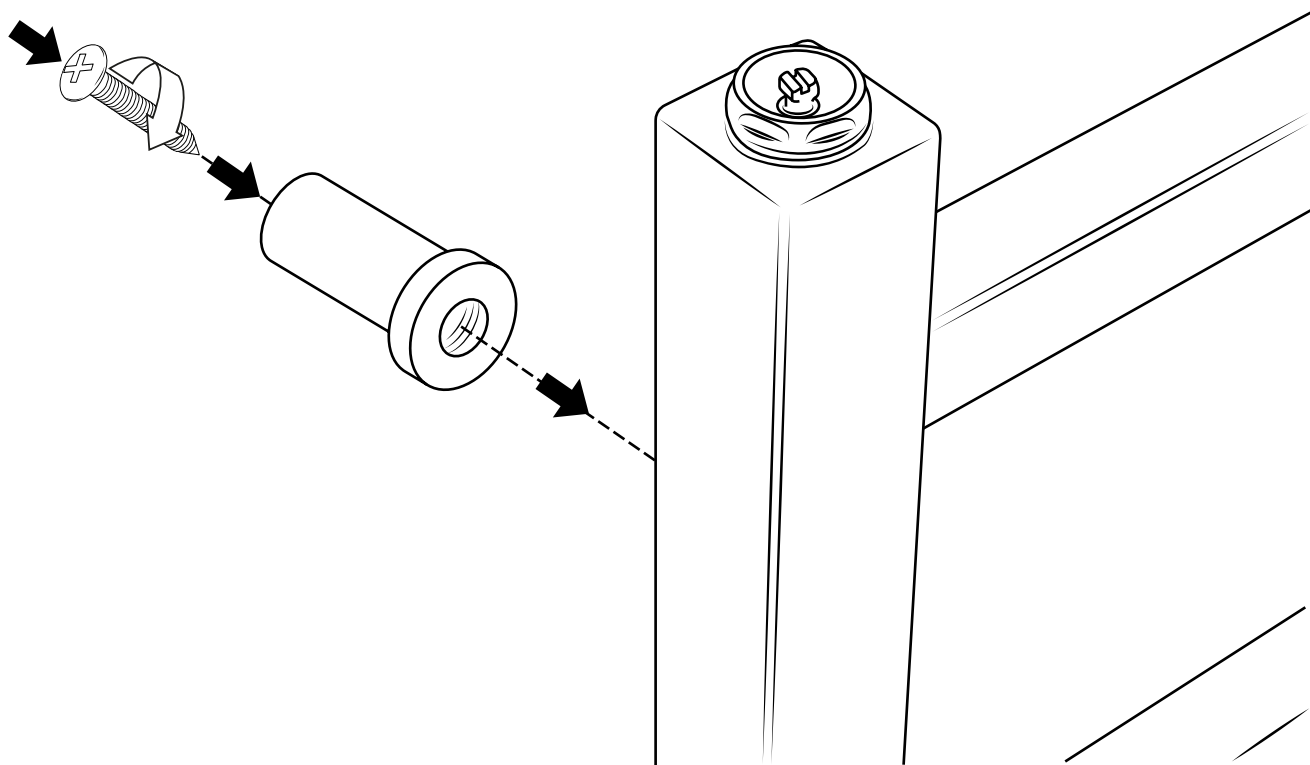
2



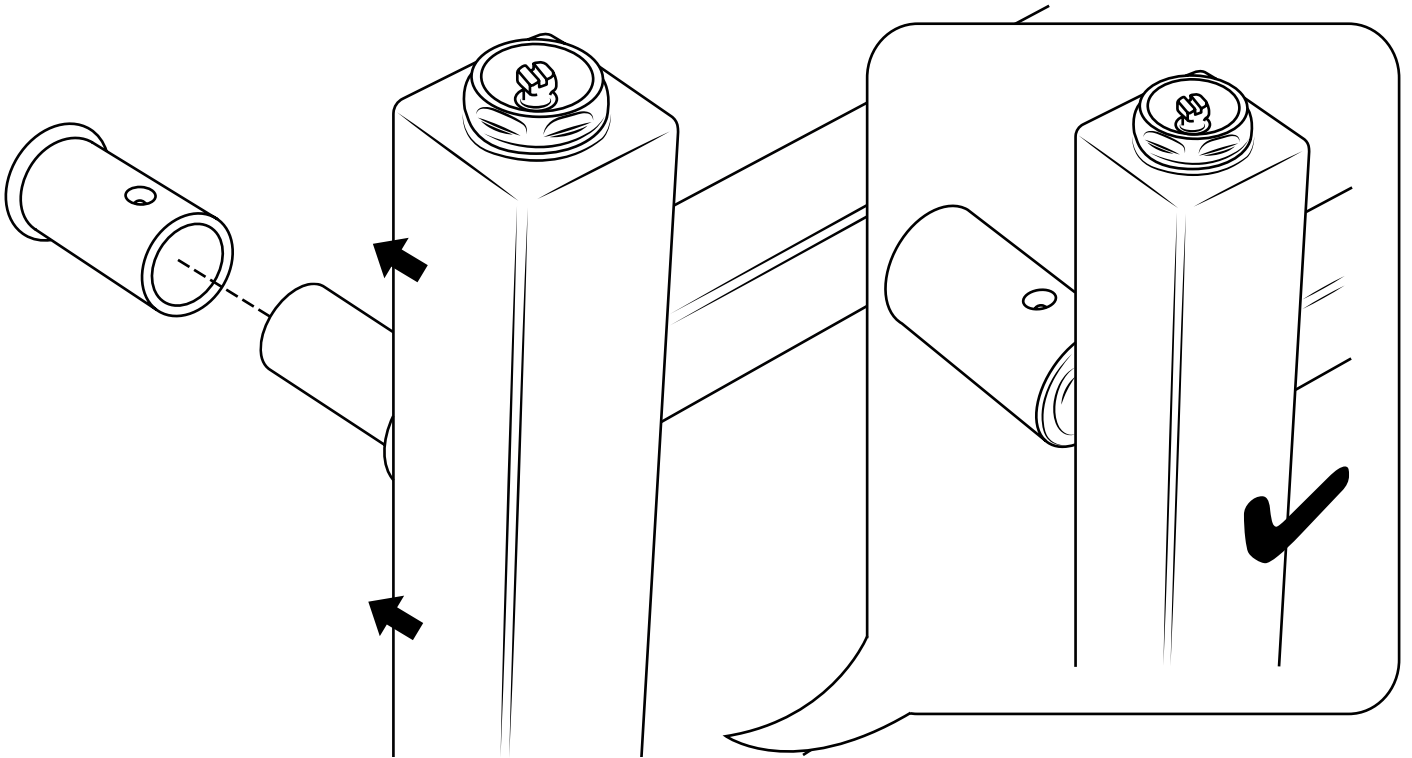
3



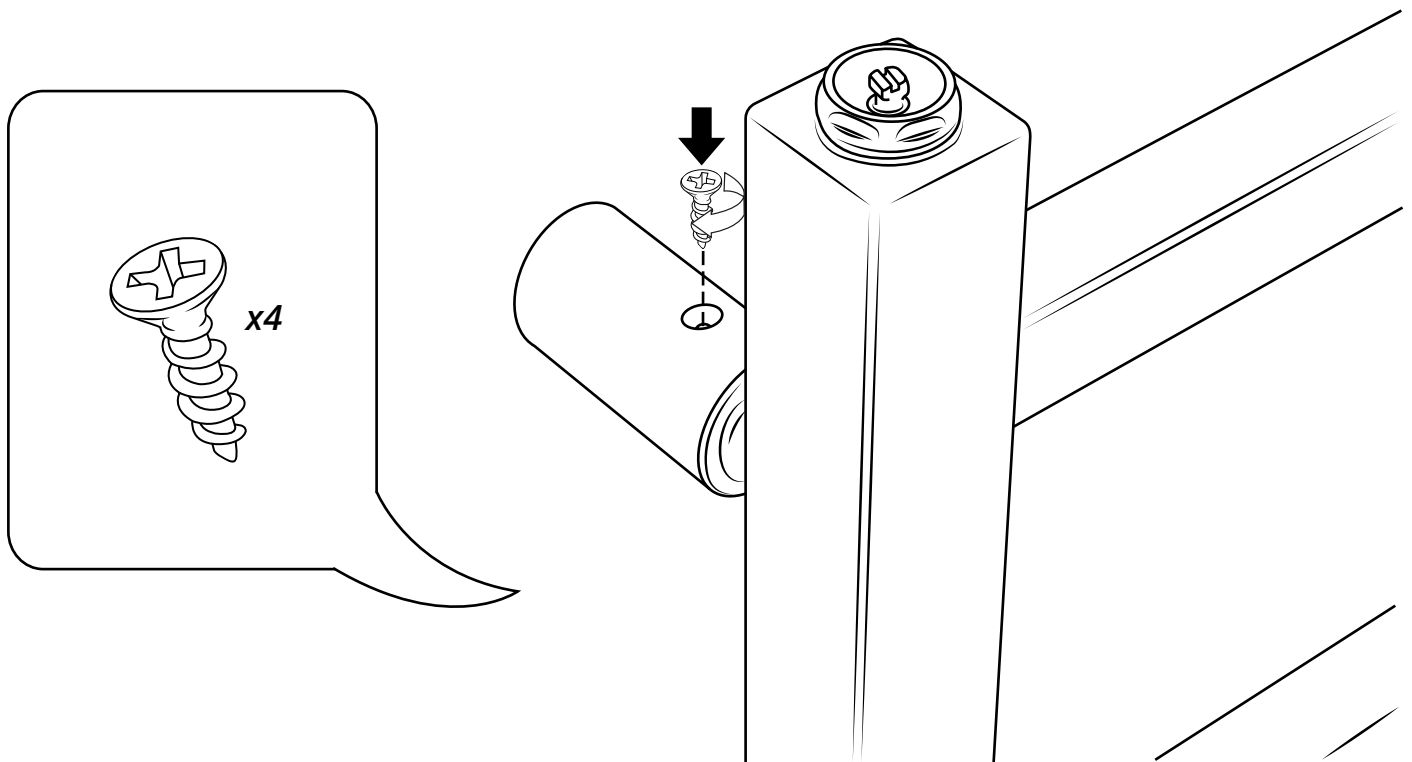
4



5



6



7

