

Elemento riscaldante

Installazione & Informazioni di sicurezza

Guida di installazione

Contenuti

Informazioni Generali e di Sicurezza - Pagina 2

Installazione - Pagina 3

Informazioni sul prodotto - Pagina 4

Manutenzione e Smaltimento - Pagina 5

La tua garanzia - Pagina 5

Si prega di leggere attentamente

- ✓ Questo prodotto è adatto solo per uso in radiatori completamente riempiti di liquido
- ✓ Assicurarsi che l'elemento riscaldante sia completamente immerso nel liquido prima di intervenire
- ✗ Non gettare via l'imballaggio fino a quando non si è individuato e confermato di aver incluso tutti i componenti ed il prodotto è in buone condizioni.
- ✗ Controllare che il dispositivo non sia danneggiato prima dell'installazione e periodicamente
- ✓ Se si riscontrano danneggiamenti, il dispositivo non dovrebbe essere utilizzato. Se il danno si verifica una volta installato, il dispositivo deve essere spento o scollegato immediatamente.
- ✓ Controllare regolarmente il livello del liquido nel radiatore. L'elemento deve essere sempre immerso completamente nel liquido.
- ✗ Non permettere l'uso del dispositivo a bambini senza la supervisione di un adulto.
- ✓ Tenere il cavo di alimentazione lontano da superfici calde del radiatore
- ✗ Questo dispositivo non ha parti riparabili da parte dell'utente. Non smontare mai l'elemento in quanto invaliderebbe la garanzie e causare lesioni

Installazione

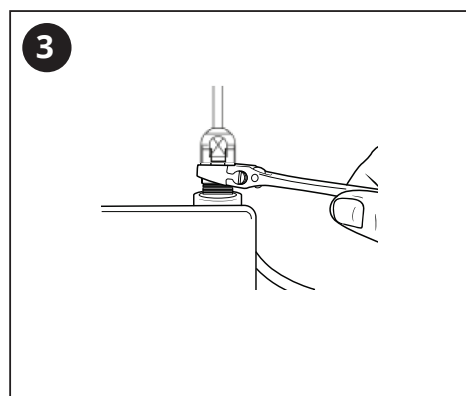
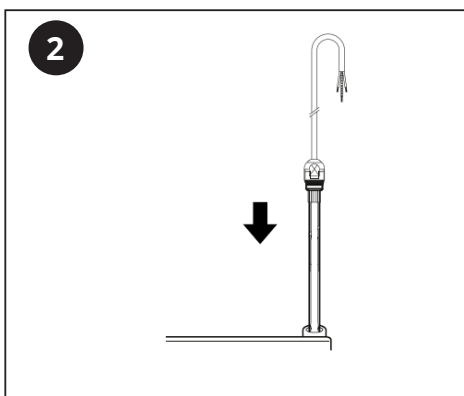
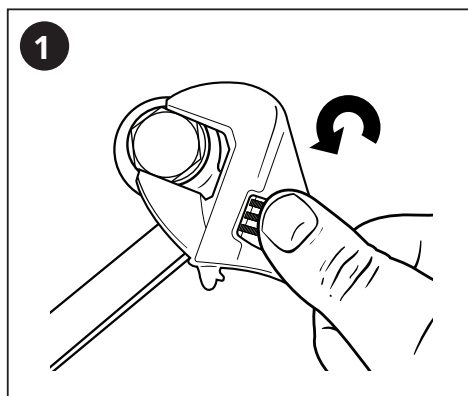
Strumenti richiesti per l'installazione:



Informazioni di sicurezza per l'installazione

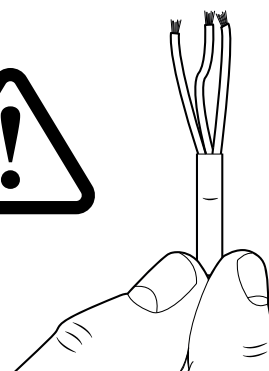
- ✓ Staccare l'alimentazione prima di installare o rimuovere l'elemento.
- ✓ L'elemento deve essere installato da personale qualificato.
- ✓ L'elemento deve essere connesso ad una presa di corrente in buone condizioni
- ✓ Rispettare le normative elettriche locali durante l'installazione dell'elemento
- ✓ Si prega di porre attenzione alle zone di sicurezza se si installa in bagno

Installazione dell'elemento



Installazione elettrica

- a. Filo marrone - collegamento alla fase
- b. Filo blu - collegamento al neutro
- c. Filo giallo e verde - collegamento di messa a terra



Informazioni sul prodotto

Potenza: 230 Vac

Classe di isolamento: I

Ingresso di protezione: IP67

Tipo di connessione:

Cavo con spina e interruttore ON/OFF

Cavo senza spina che richiede un collegamento alla rete elettrica attraverso un interruttore con fusibile conforme con i requisiti elettrici locali.

Potenza elettrica a 60°

400W - 325* \varnothing 11mm

600W - 450* \varnothing 11mm

800W - 535* \varnothing 11mm

1000W - 675* \varnothing 11mm

1200W - 795* \varnothing 11mm

1500W - 940* \varnothing 11mm

Rimozione:

Se è necessario rimuovere l'elemento, assicurarsi che il radiatore sia freddo e svuotato dal liquido e che le valvole siano chiuse.

Scollegare sempre l'alimentazione di rete

Manutenzione

Pulire eventuali segni con un panno morbido asciutto o umido, per le macchie più ostinate si prega di pulire con acqua e sapone delicato e asciugare con un panno morbido. NON usare detergenti abrasivi o acidi; se non si è sicuri si prega prima di contattarci

Garanzia

- Questo prodotto è coperto da una garanzia di 2 anni
- La garanzia parte dalla data di acquisto
- La garanzia copre i danni di produzione e relativi a problematiche connesse con la produzione. Non sono coperti danni dovuti ad una errata installazione.
- I costi del lavoro per l'installazione del prodotto non sono coperti da garanzia

Riciclaggio e Smaltimento

Si prega di riciclare l'imballaggio in conformità con le normative locali in materia di gestione dei rifiuti e seguire la stessa procedura al fine vita del prodotto. Non riciclare l'elemento nei rifiuti generici.

Prodotto – Alluminio

Imballaggio – Cartone e Plastica

Contattaci

Unit 1 & 2 Dawson Court

Burnley

Lancashire

Reino Unido

BB11 5UB