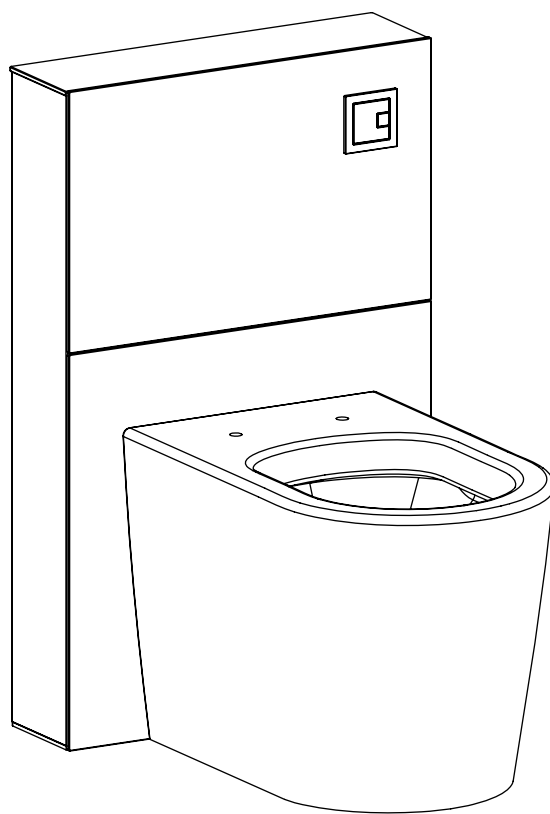


Hudson Reed

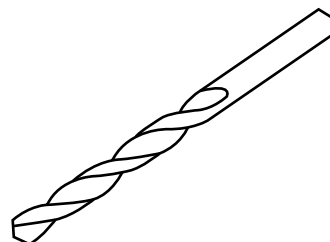
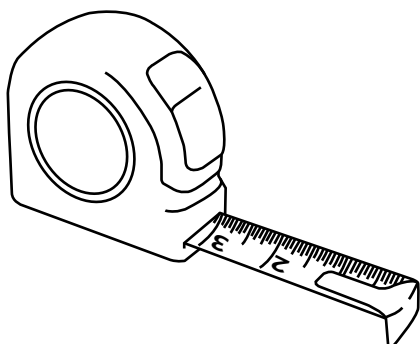
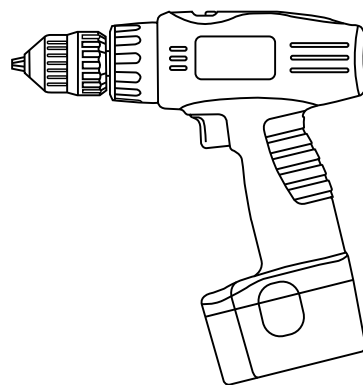
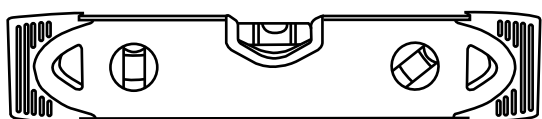
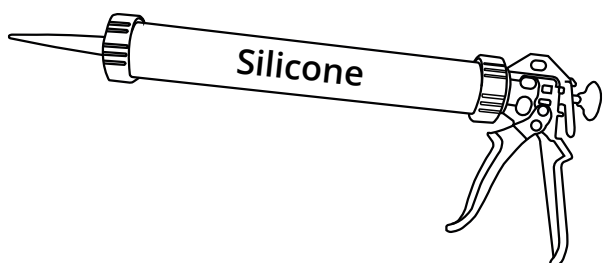
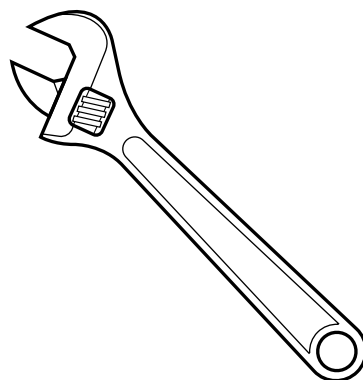
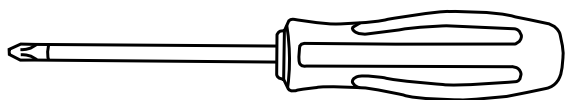
Sanitario Monoblocco Filo Muro



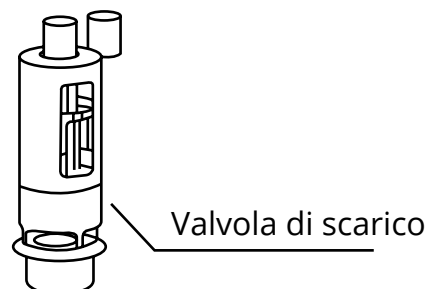
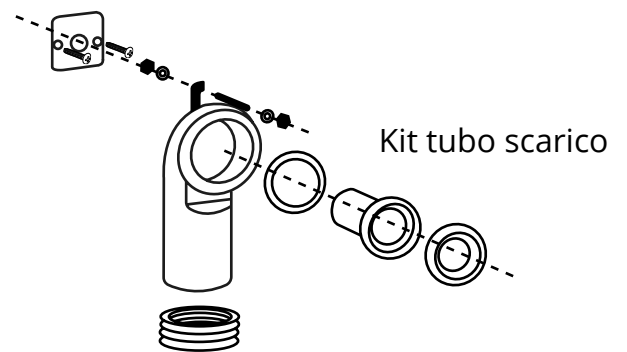
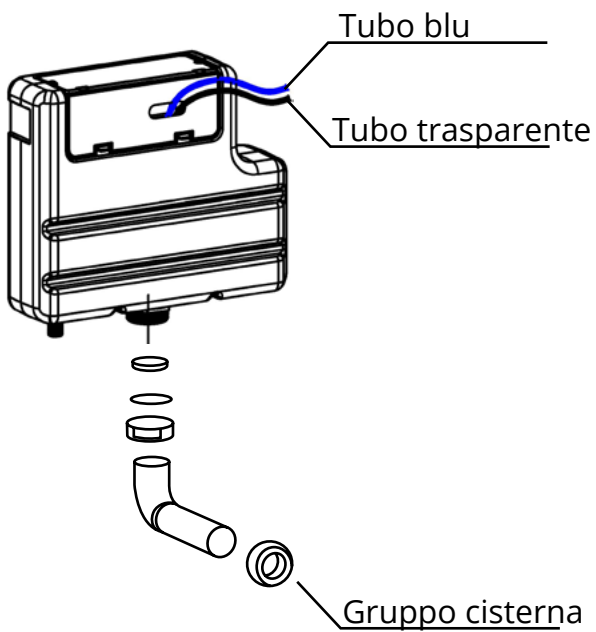
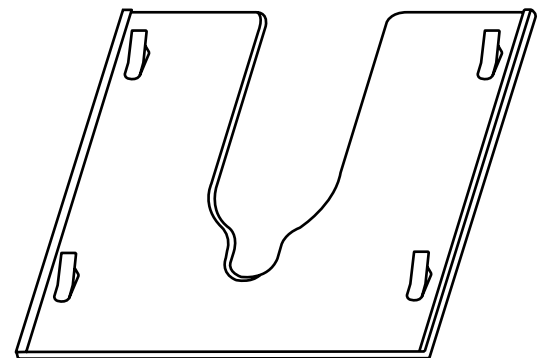
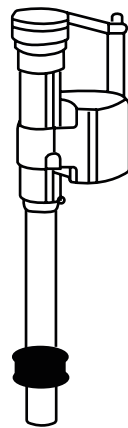
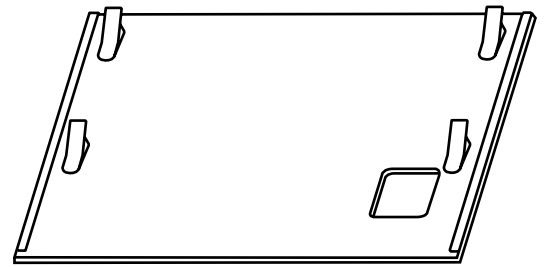
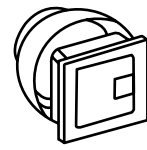
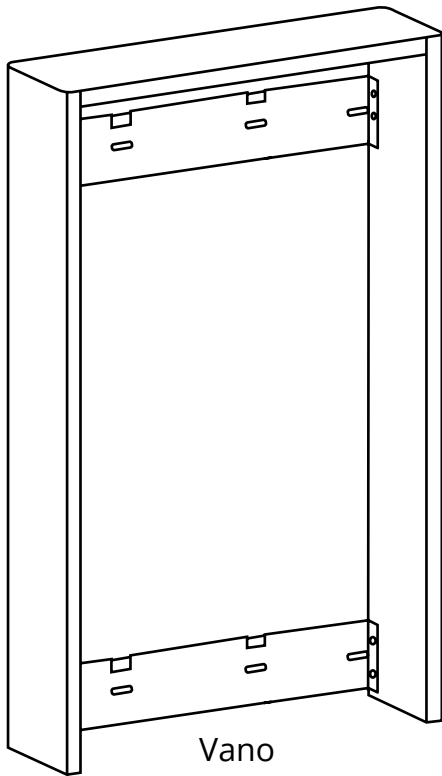
Guida di installazione

Installazione

Strumenti richiesti per l'installazione:

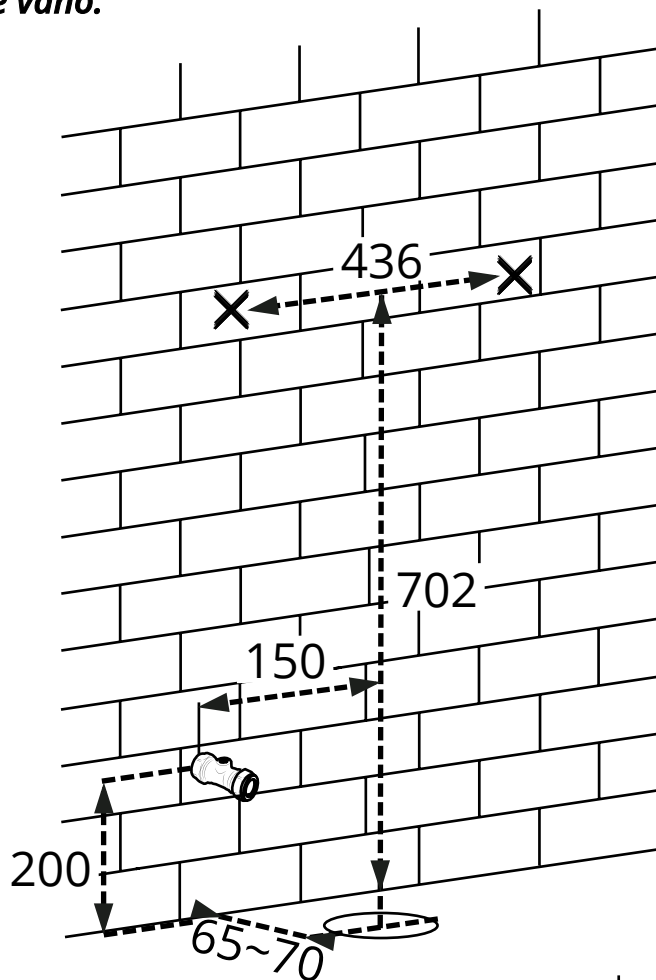


Accessori principali:

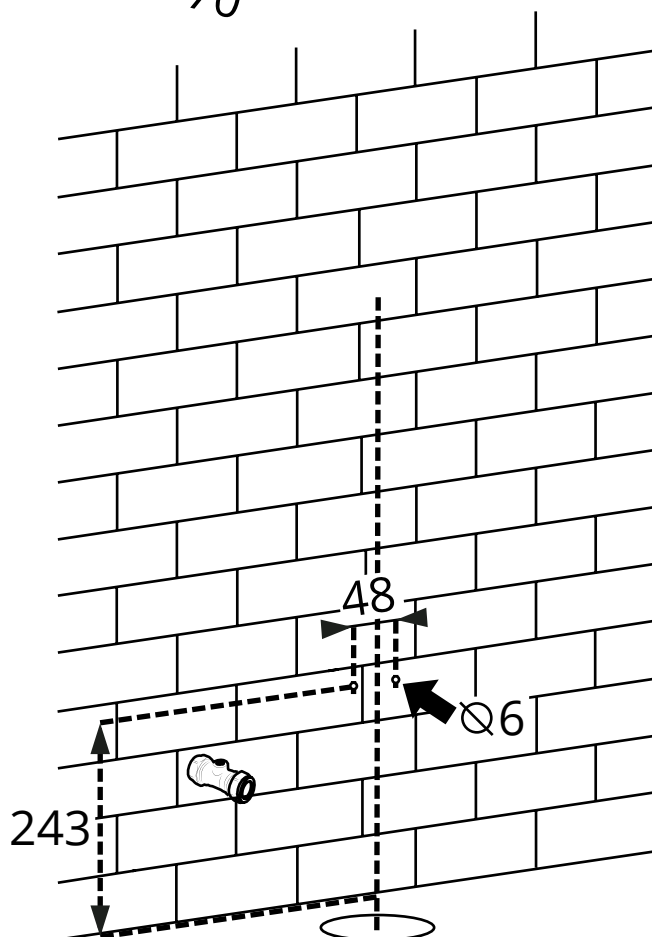


Installazione

Valvola di isolamento e vano:

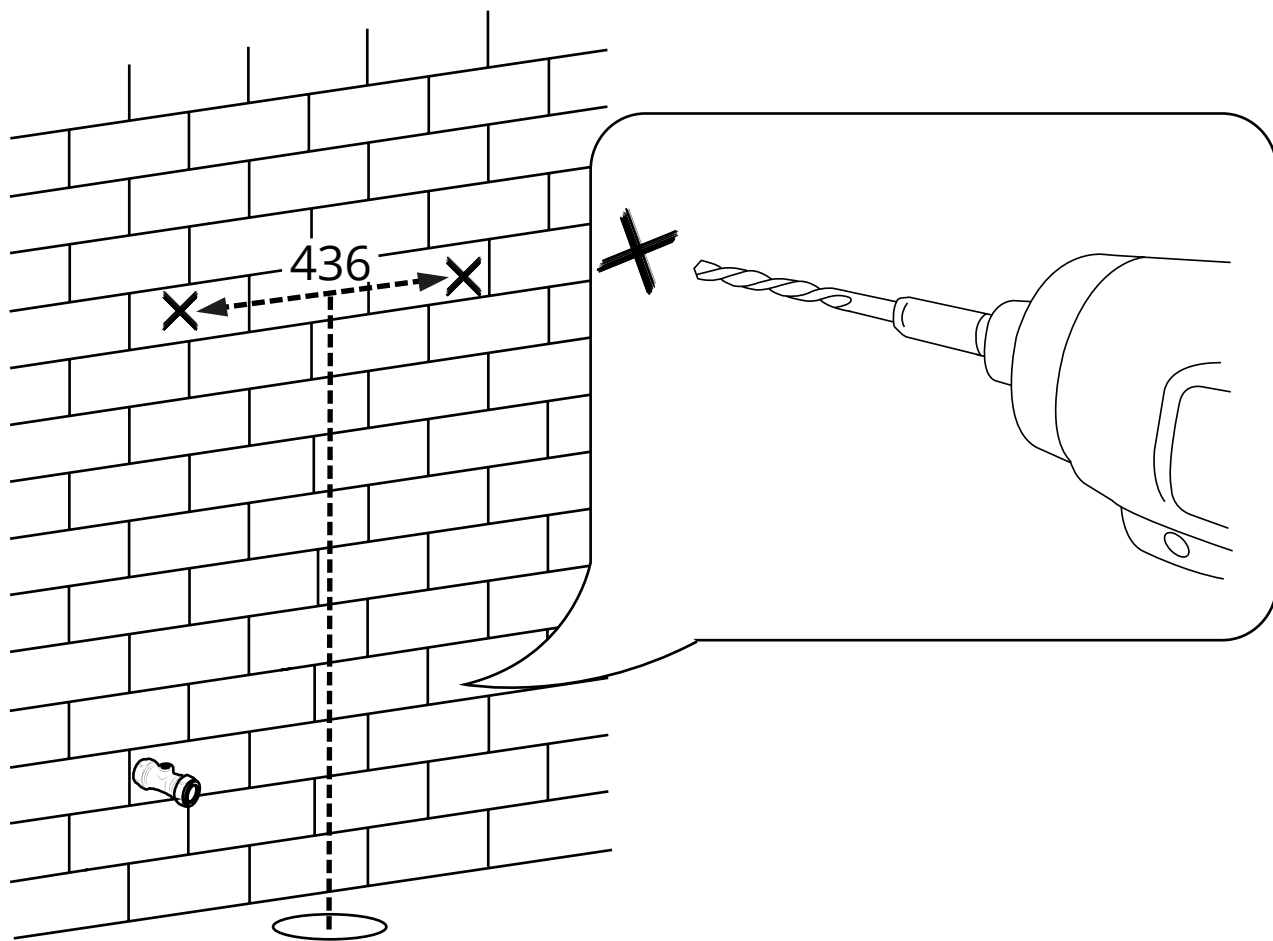


Tubo di scarico:

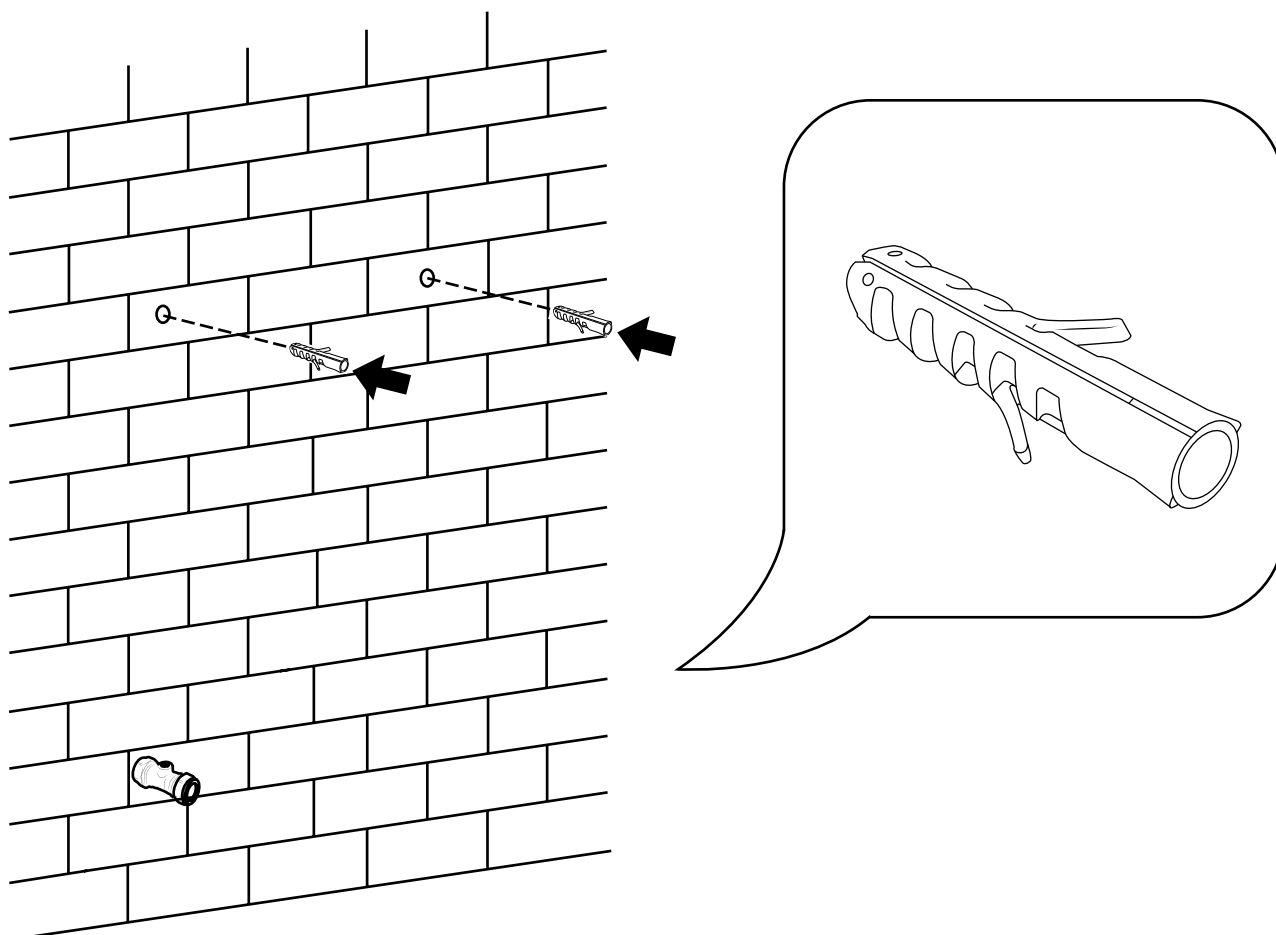


Installazione del vano:

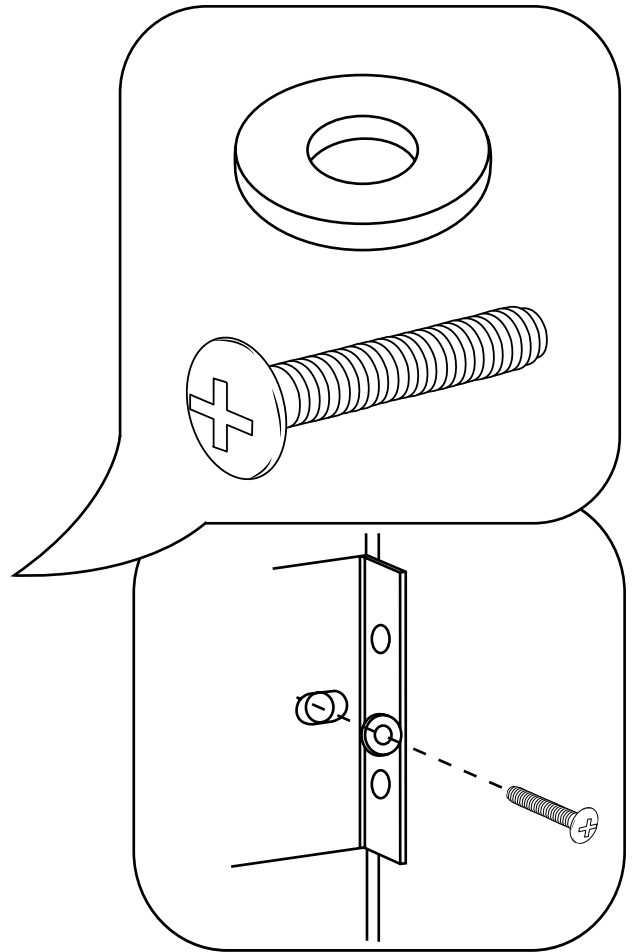
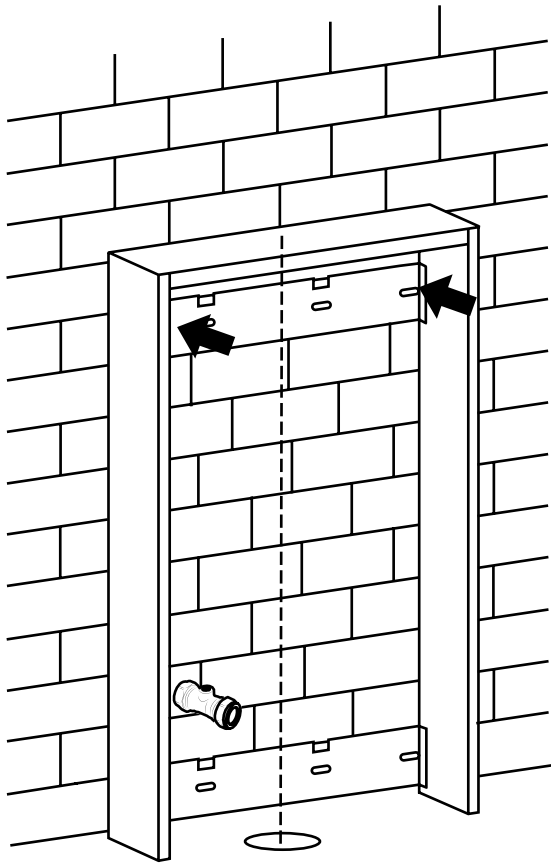
1



2

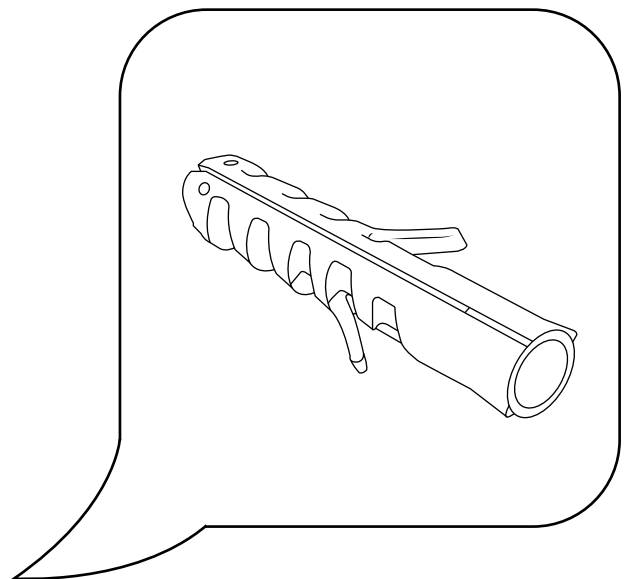
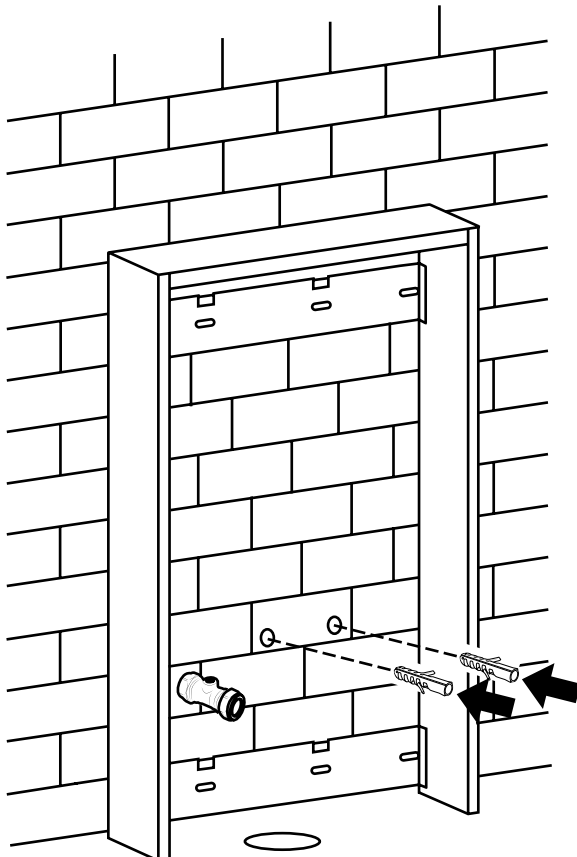


3

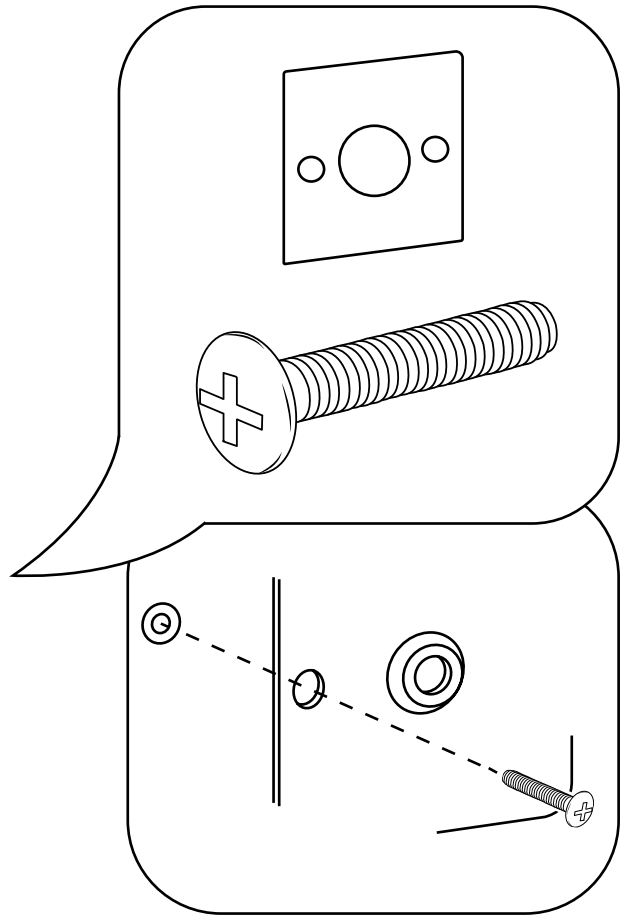
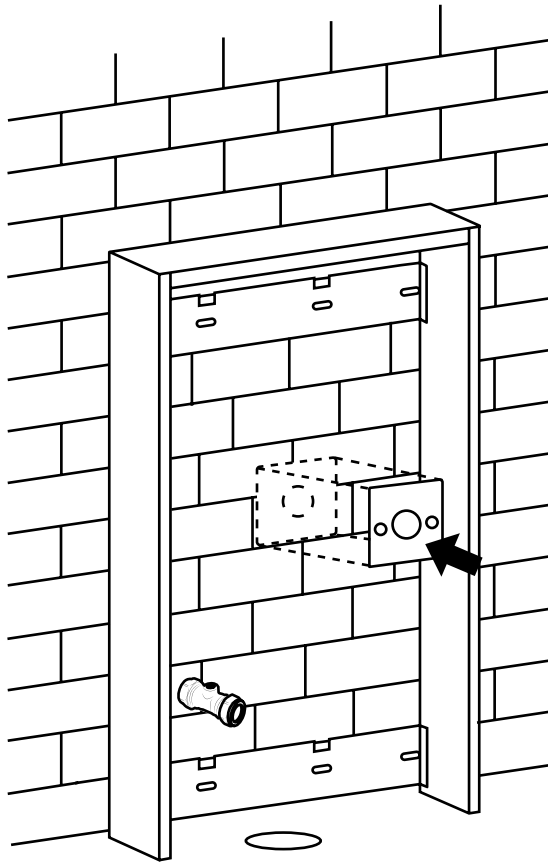


Installazione del tubo di scarico a 90°:

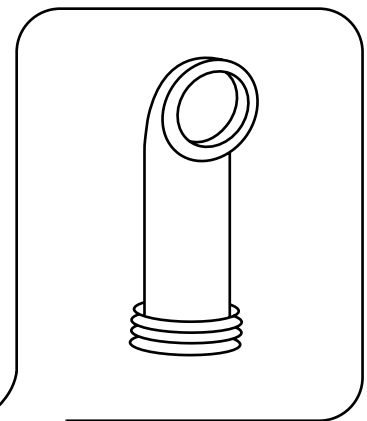
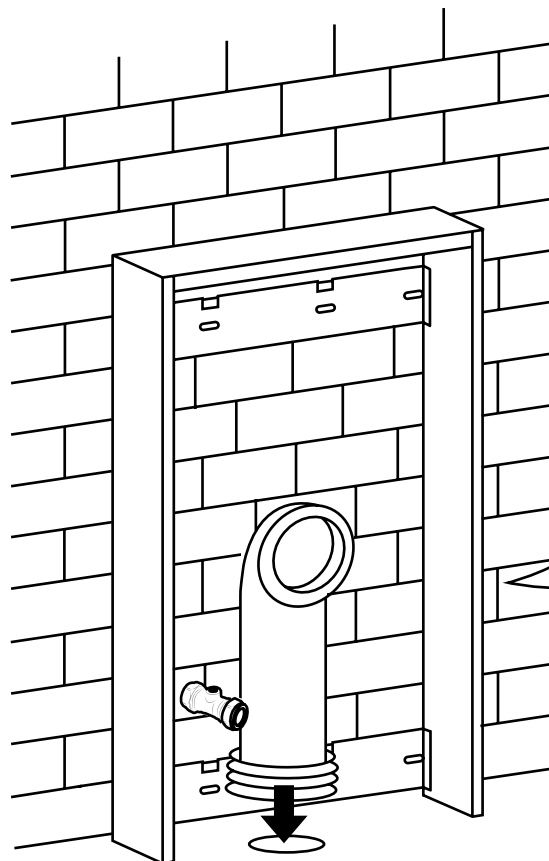
1



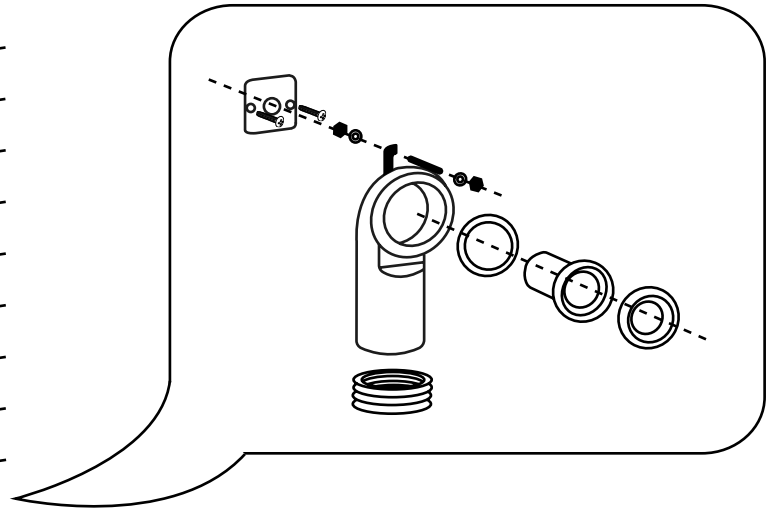
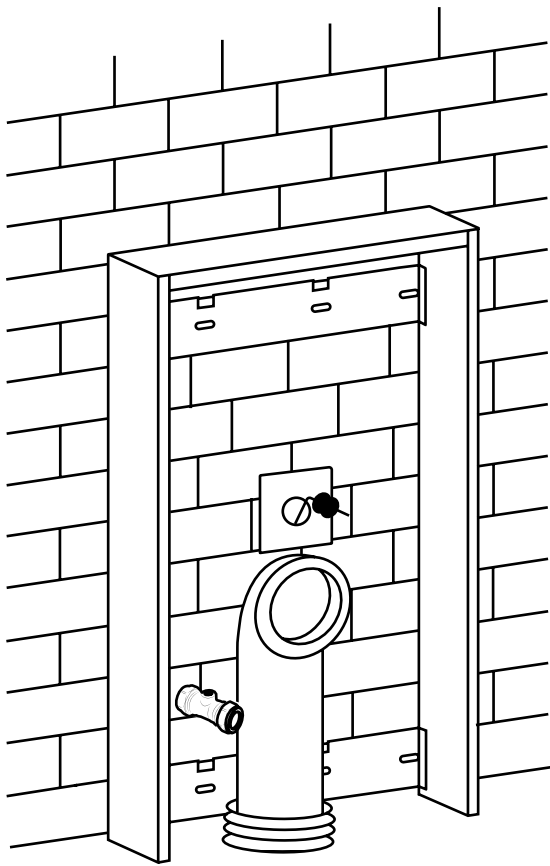
2



3

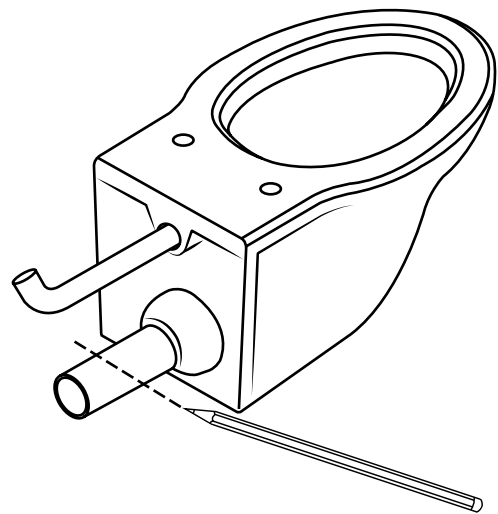
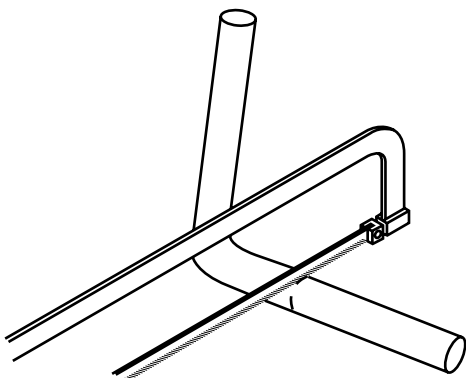


4

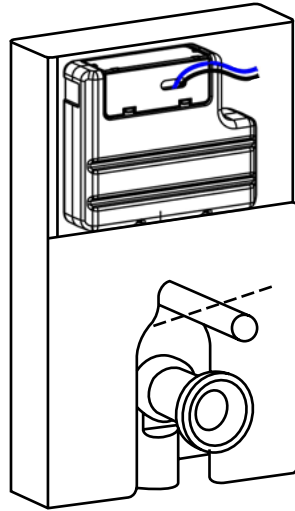


Tagliare il tubo dello sciacquone e dello scarico:

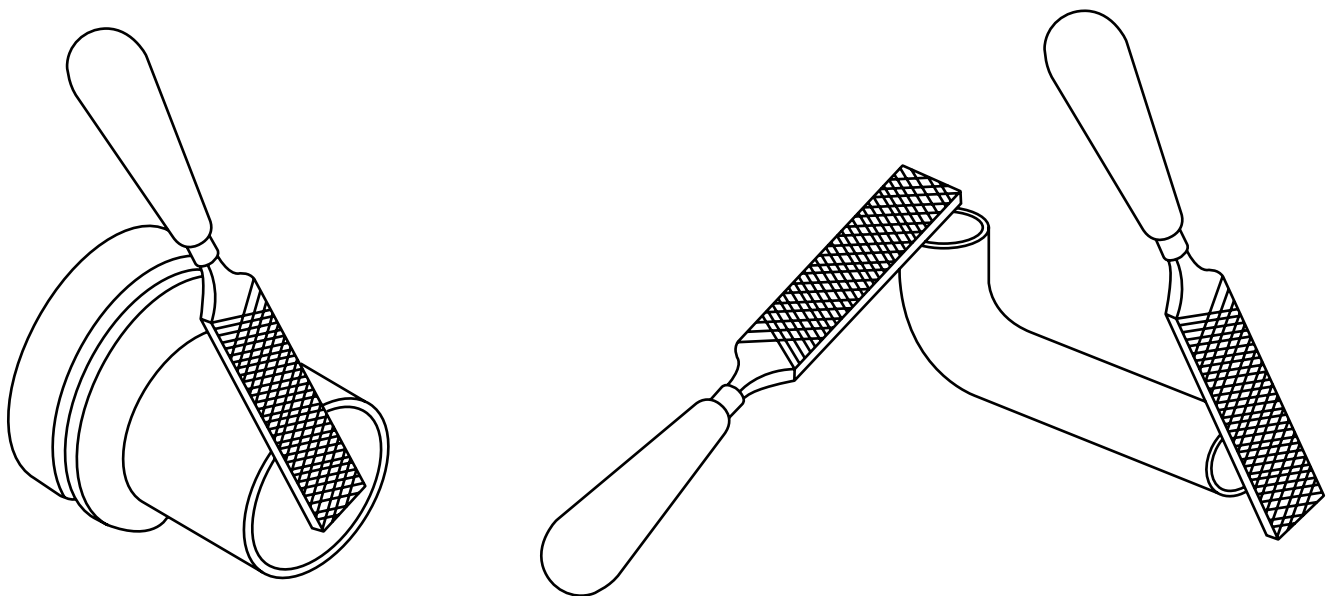
1



2

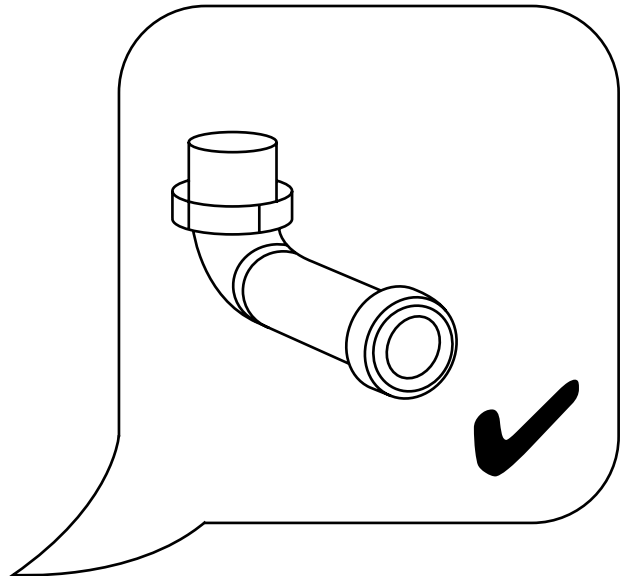
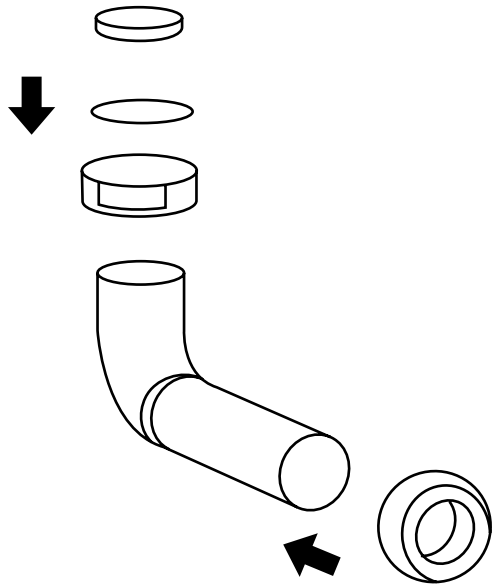


3

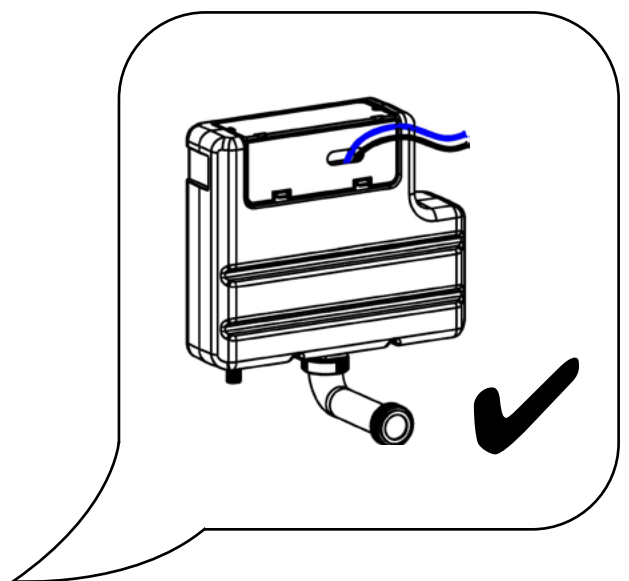
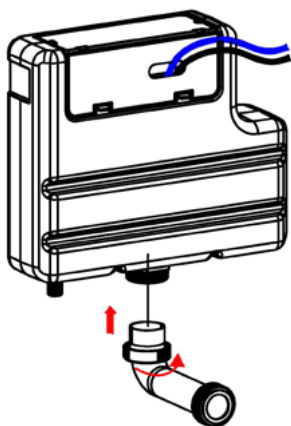


Installare il corpo cisterna:

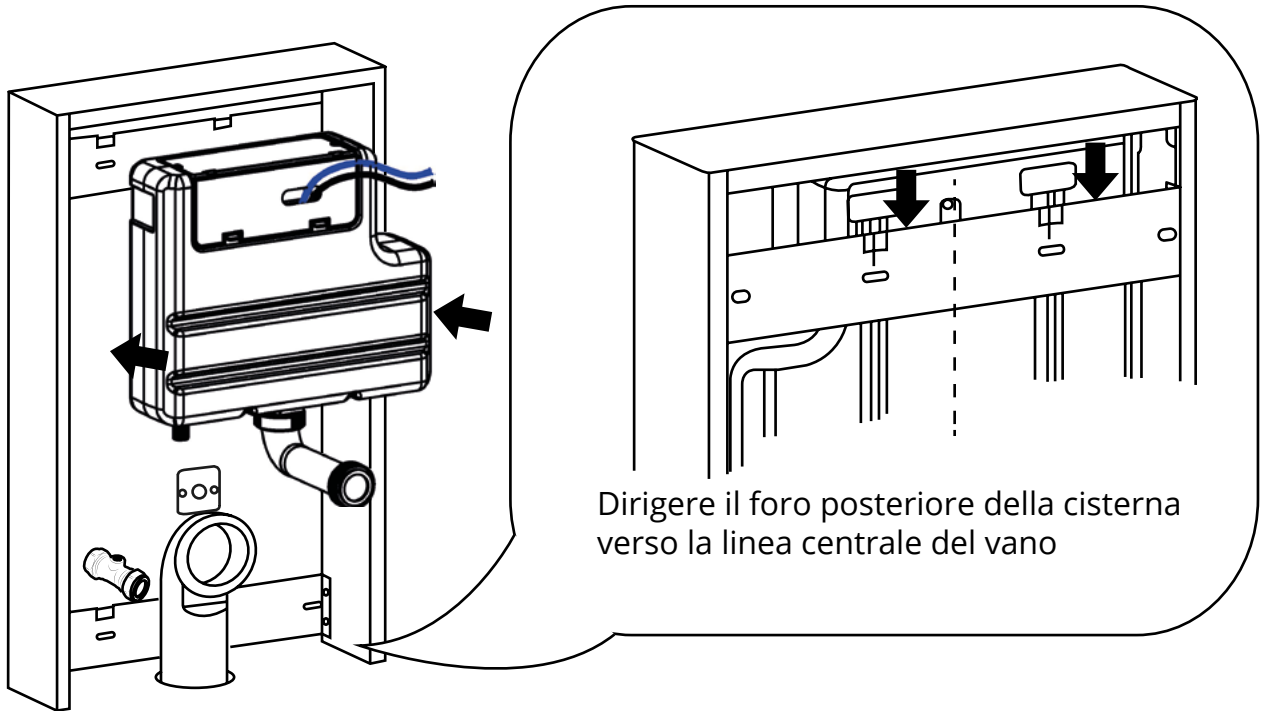
1



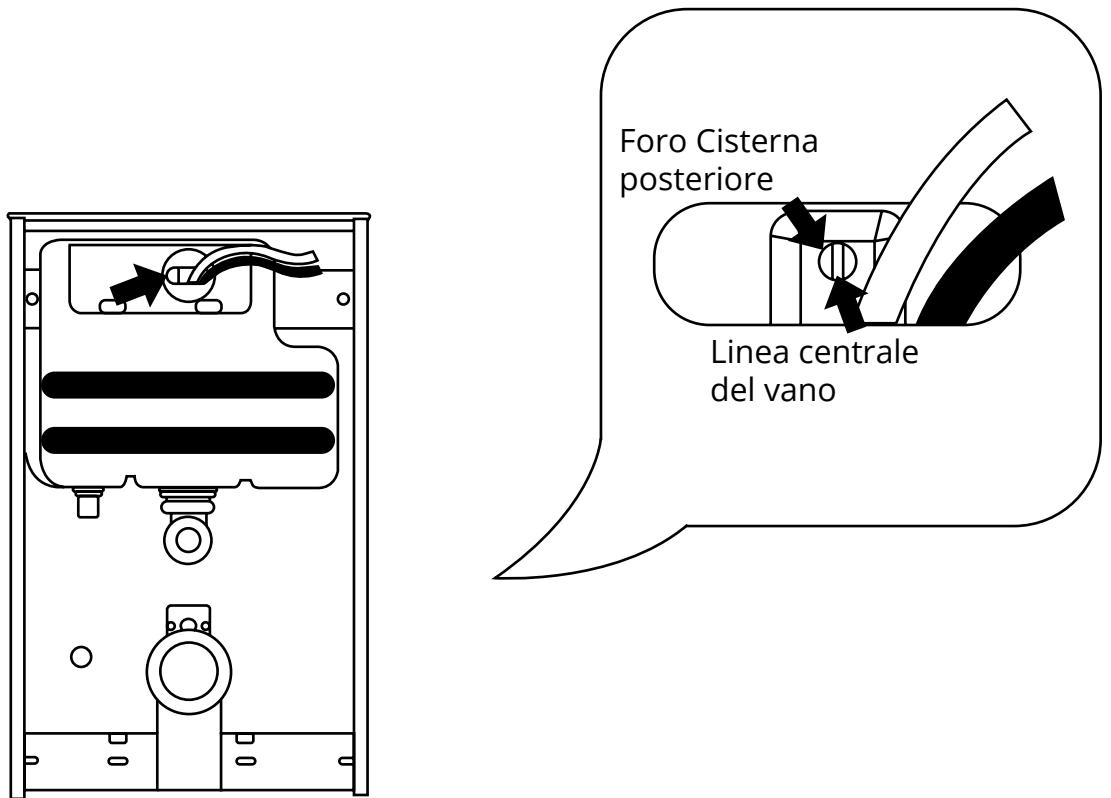
2



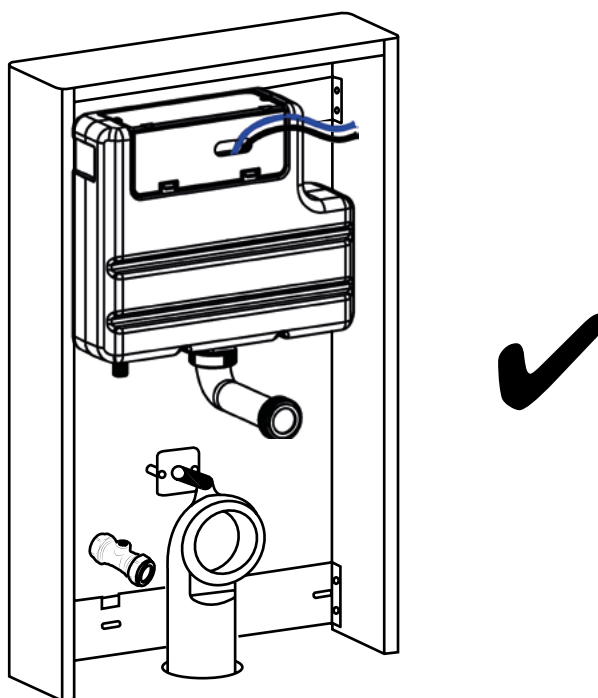
3



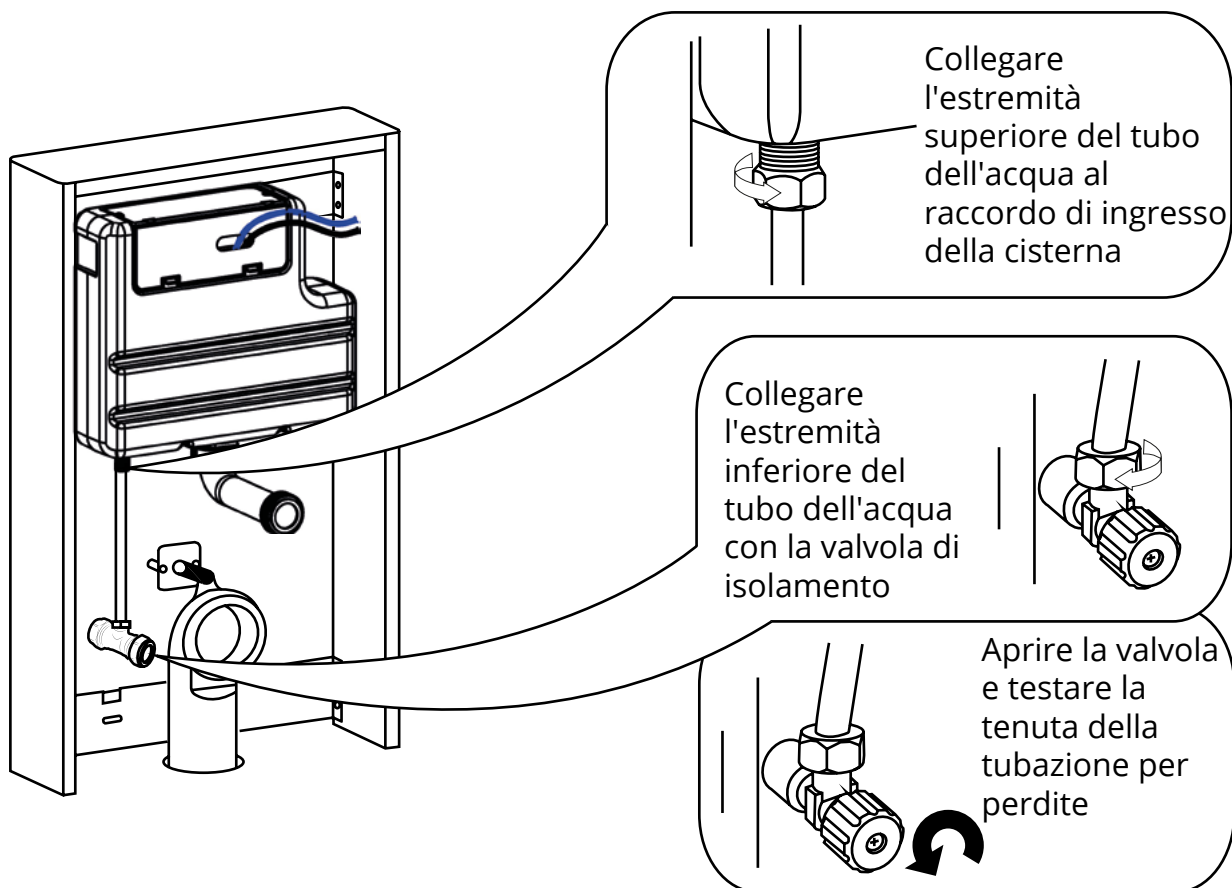
4



5

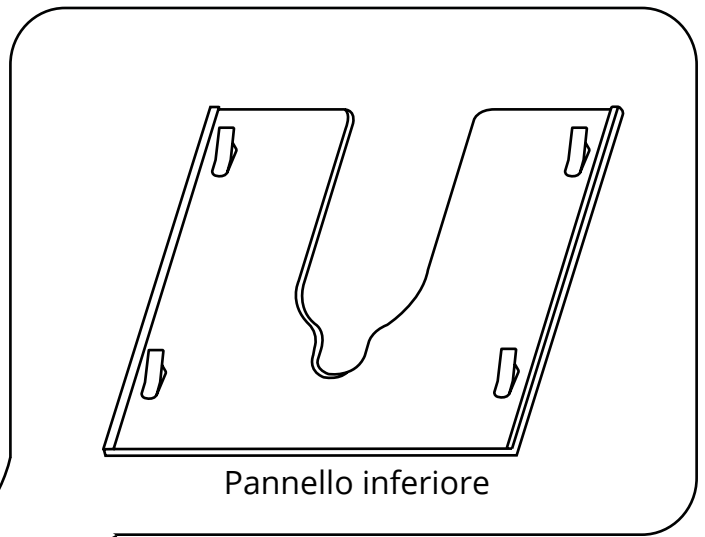
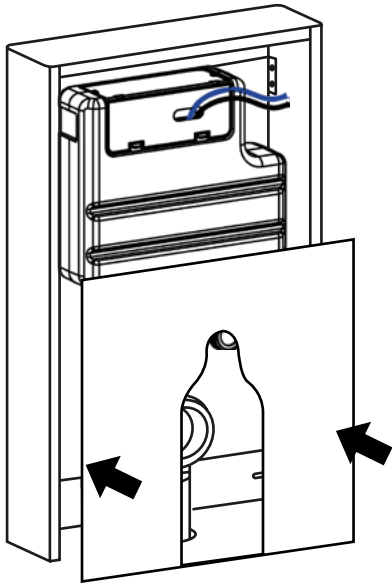


Installazione del tubo di alimentazione dell'acqua:

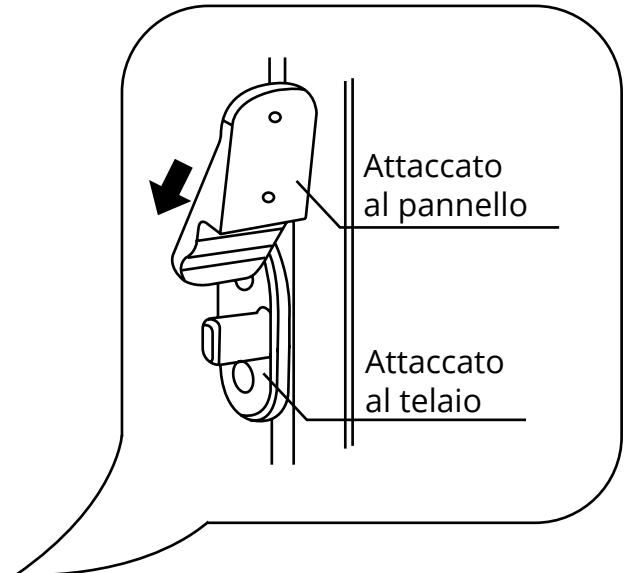
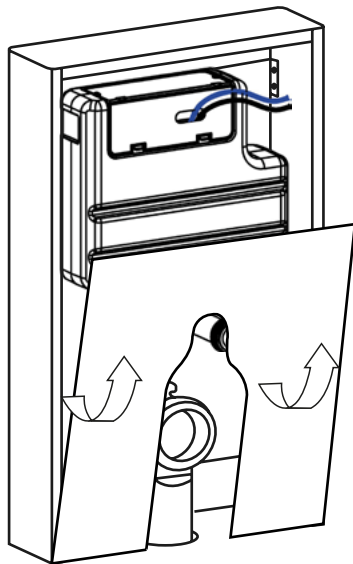


Installazione del pannello inferiore:

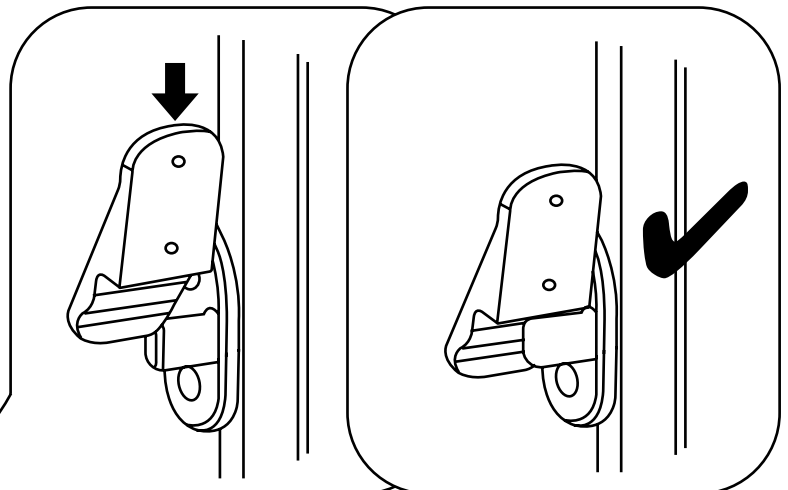
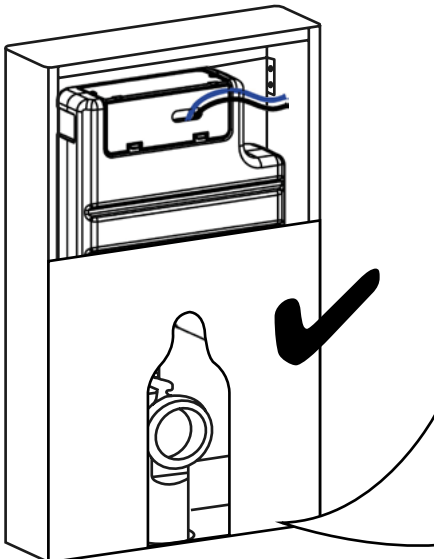
1



2

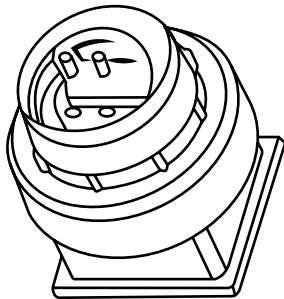


3

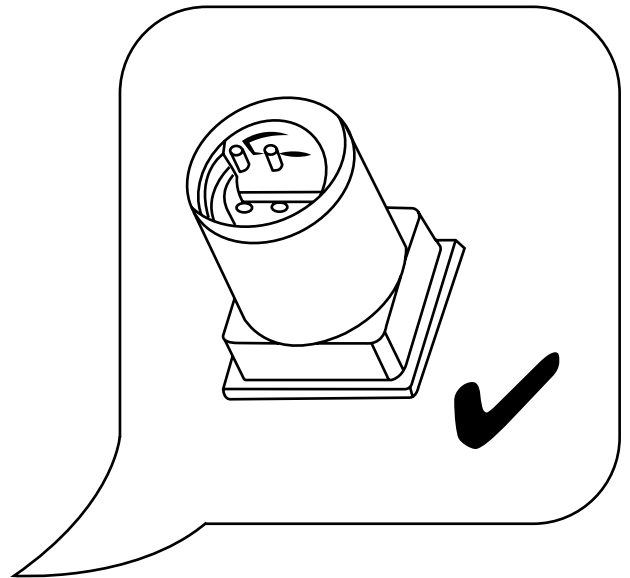


Installazione del pulsante:

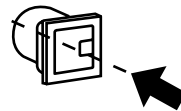
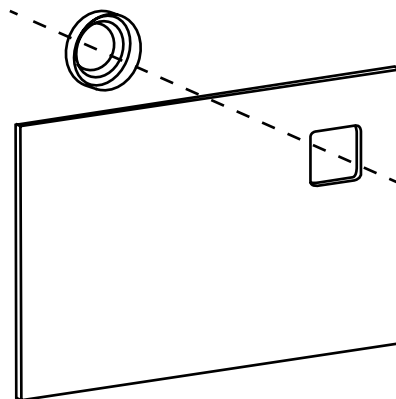
1



Allentare il dado

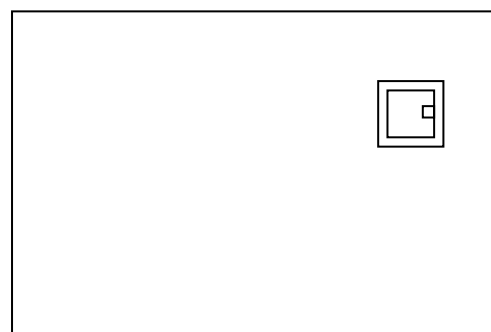
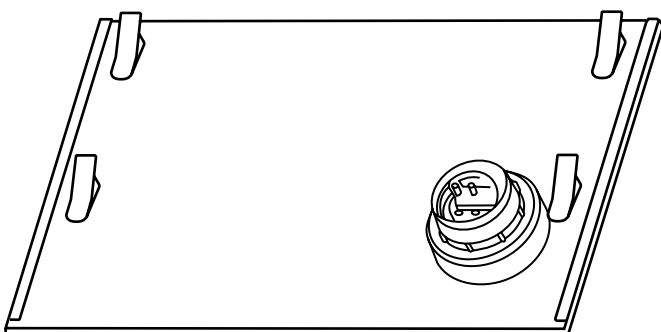


2



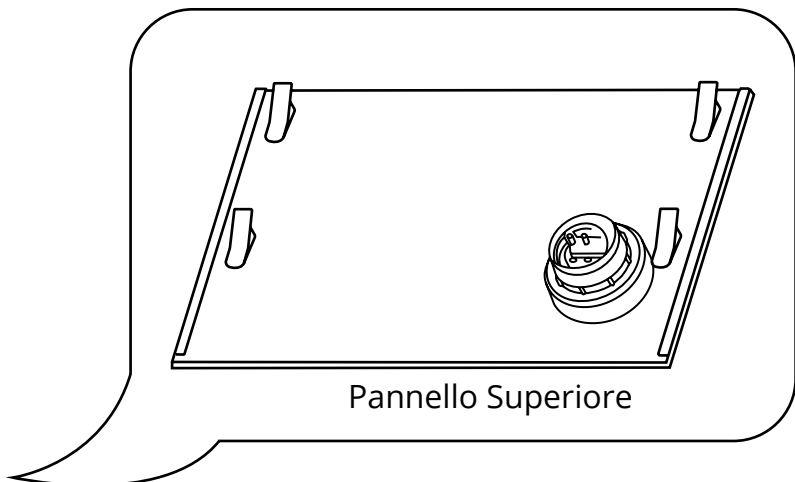
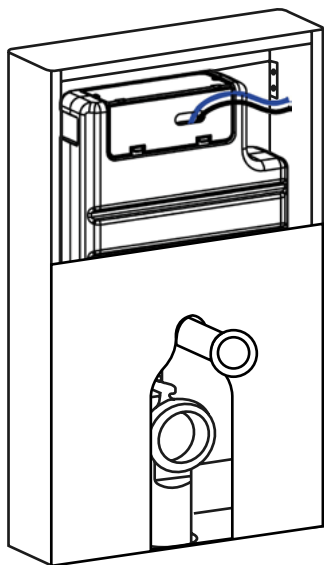
Installare il pulsante

3

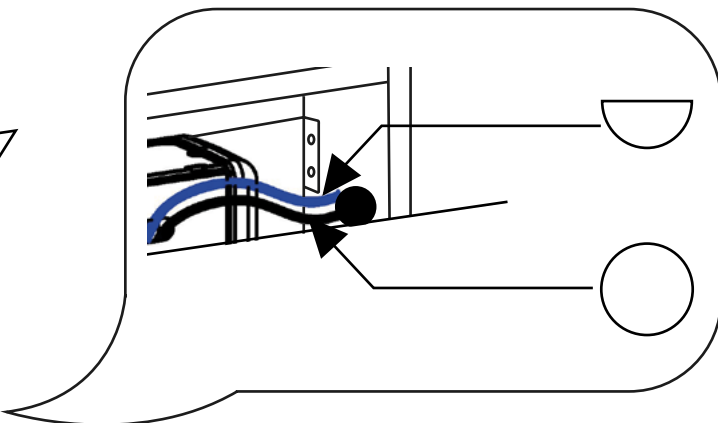
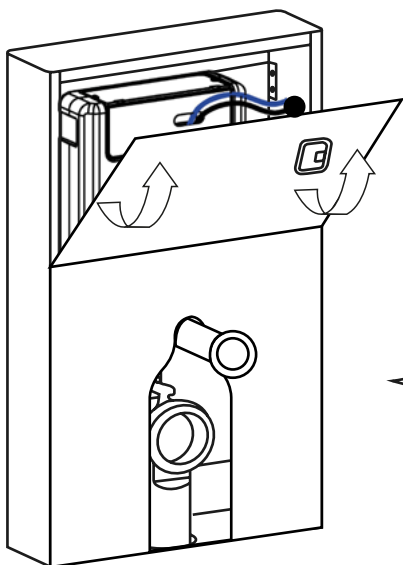


Installazione del pannello superiore:

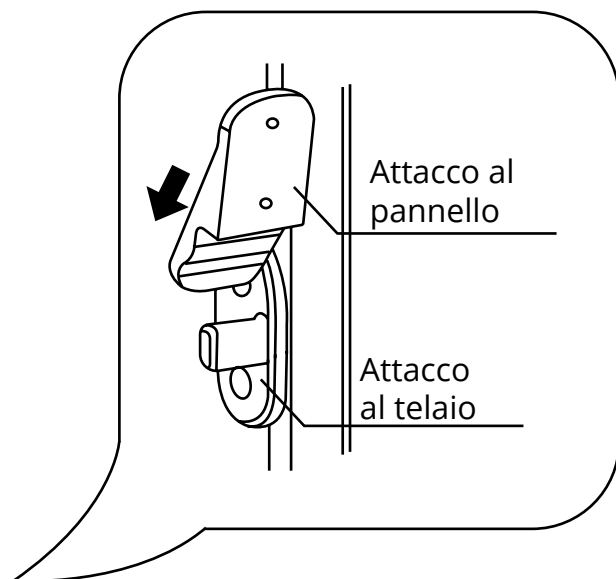
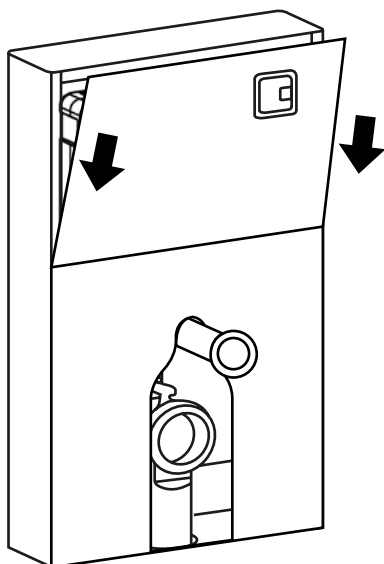
1



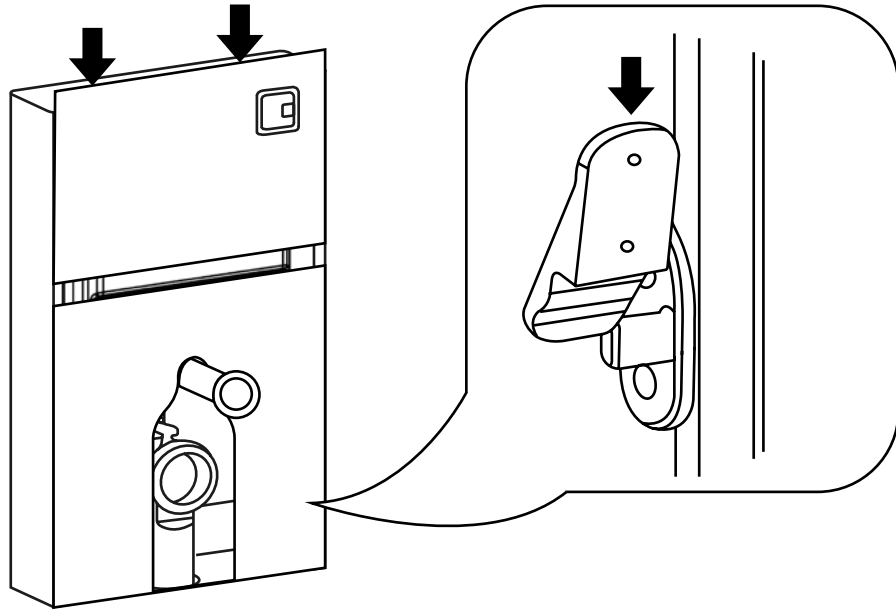
2



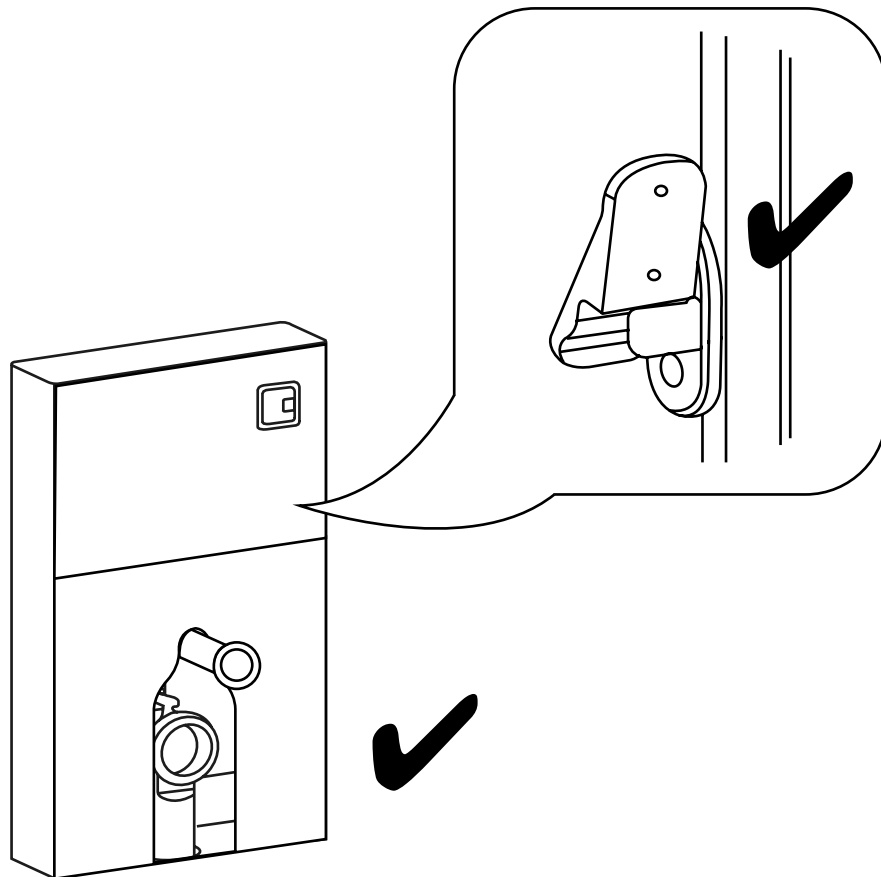
3



4

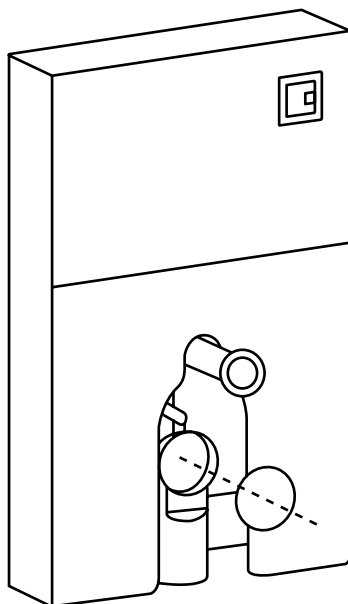


5



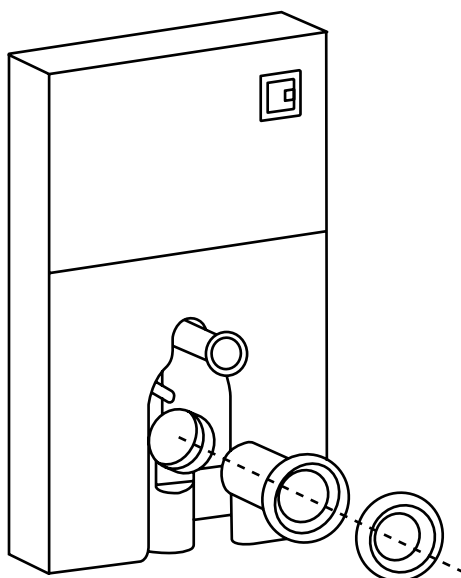
Installazione del Vaso sanitario:

1



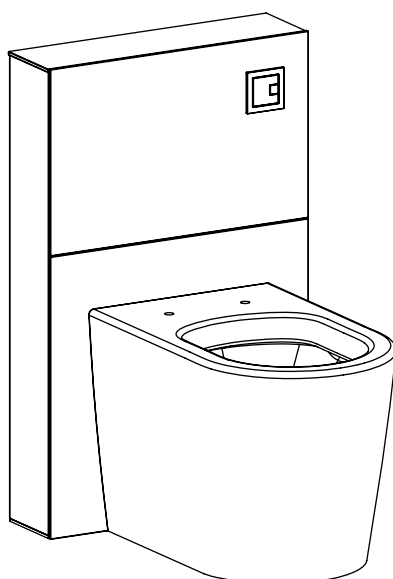
Installare il tubo di gomma nel tubo di scarico a 90°


2



Installare il tubo di scarico e il manicotto

3



 Lo stile potrebbe variare