

# Hudson Reed

## Scaldasalviette

### Guida di Installazione

#### **Contenuti**

Informazioni sul Prodotto **Pagina - 2**

Informazioni di Sicurezza **Pagina - 3**

Installazione **Pagina - 3/4**

Informazioni sulla Garanzia **Pagina - 5**

Riciclaggio e Smaltimento **Pagina - 5**

Contatti **Pagina - 5**

# Informazioni sul Prodotto

• Questo prodotto può solo essere usato a PN 1MPa (10g/cm<sup>2</sup>, 10 Bar). Deve essere riempito solo con acqua, e temperatura sotto i 100 °C. Vedere la tabella sotto per i requisiti di installazione.

• Se la temperatura eccede i 48 °C, si prega di mostrare un cartello vicino al prodotto per evitare scottature.

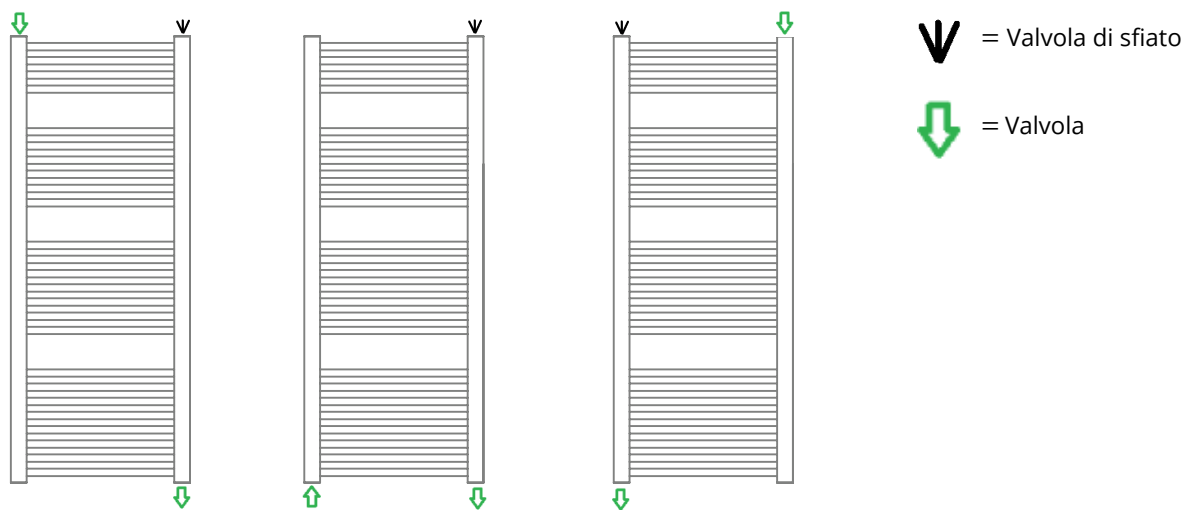
• Questo prodotto è utilizzabile solo per uso su un sistema di riscaldamento centralizzato a circuito chiuso.

Per assicurarsi di usare al meglio il radiatore nel tempo è essenziale prima **PULIRE IL SISTEMA DI RISCALDAMENTO CON UN APPOSITO DETERGENTE**, questo eliminerà ogni impurità. Dopo la pulizia del sistema occorre **PROTEGGERE IL SISTEMA CON UN INIBITORE DI CORROSIONE**. Questi due semplici passaggi aumenteranno l'efficienza e la durata del sistema di riscaldamento. La mancata esecuzione di questi passaggi aumenta la possibilità di perdite dai fori, ed invaliderà la garanzia del prodotto.

## Altre Informazioni

### **Avvertenze sulla installazione della valvola:**

Assicurarsi che le valvole del radiatore siano ben fissate come descritto nel prospetto sotto, assicurandosi che la valvola di sfiato sia posta sempre in alto.



Per ulteriori informazioni sull'installazione delle valvole del radiatore, consultare le istruzioni fornite con esse.

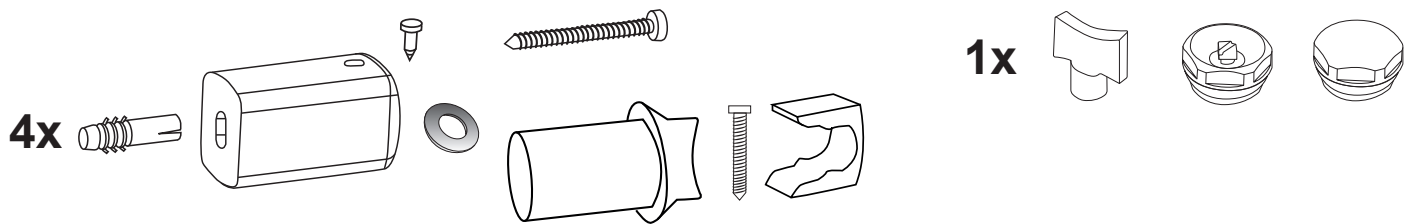
# Informazioni Generali di Sicurezza

## **Leggere attentamente**

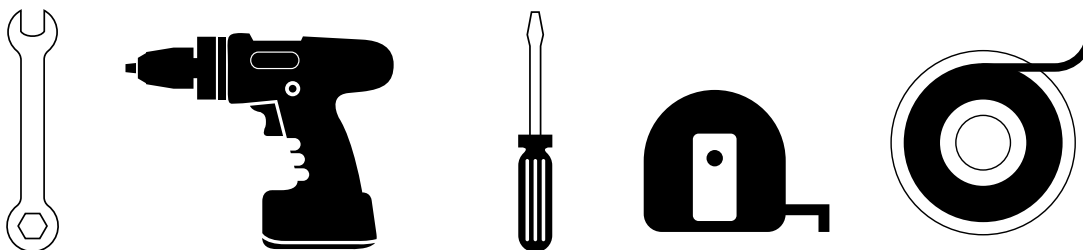
Questo prodotto è adatto solo per l'uso con sistemi di riscaldamento centralizzato a circuito chiuso o indiretto, incluse caldaie combinate. Non gettare l'imballaggio fino a quando non si è individuato e confermato di aver incluso tutti i componenti. Questo radiatore deve essere installato da un idraulico qualificato o altra persona competente. Ispezionare la finitura del prodotto per segni di danni prima dell'installazione. I fissaggi forniti sono solo per pareti con mattoni. Se l'installazione avviene su altre superfici si prega di verificare che supporti in modo sicuro il prodotto ed acquistare i fissaggi adeguati.

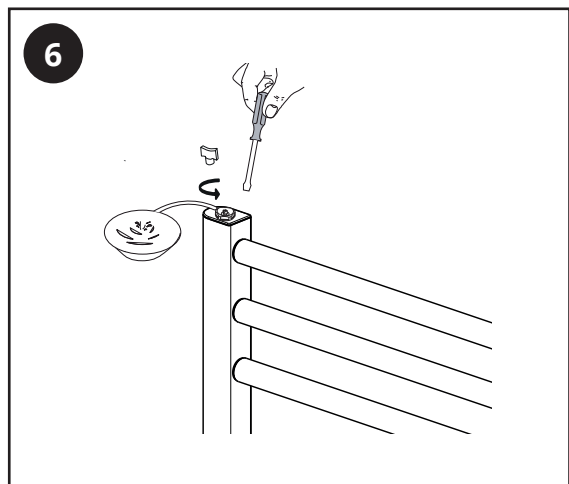
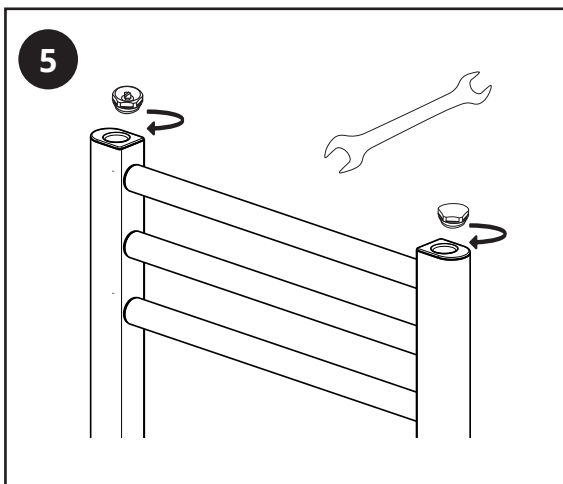
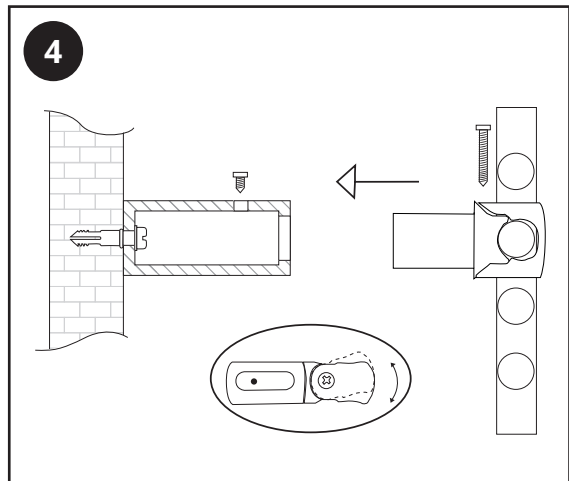
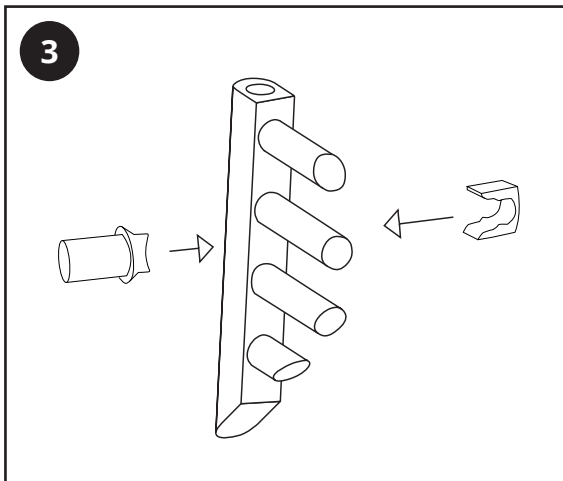
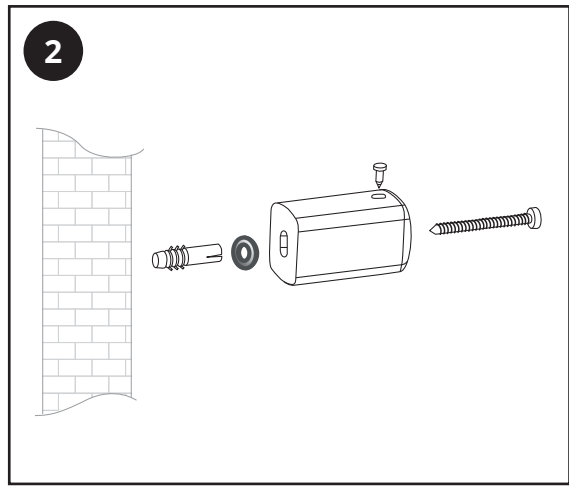
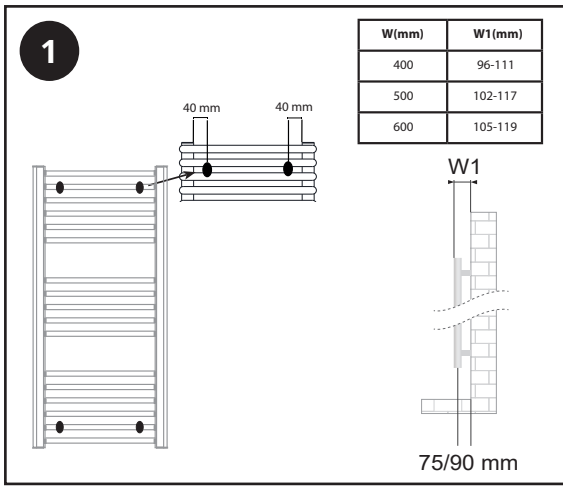
## Installazione

### **Parti incluse:**



### **Strumenti richiesti per l'installazione:**





# Manutenzione

---

Pulire le macchie con un panno morbido asciutto. Per macchie ostinate si prega di pulire con acqua saponata delicata e lucidare con un panno morbido. NON utilizzare detergenti abrasivi o acidi, se non si è sicuri, si prega di contattarci prima.

# Garanzia

---

- Per trovare la specifica garanzia di questo prodotto consultare il sito web.
- La garanzia parte dal giorno dell'acquisto.
- La garanzia copre ogni problema legato alla costruzione del prodotto, non sono compresi danni procurati dalla errata installazione.
- Il costo del lavoro per l'installazione del prodotto non è coperto dalla garanzia.

# Riciclo e Smaltimento

---

Si prega di riciclare la confezione in ottemperanza delle locali normative di legge e seguire la stessa procedura per il fine vita del prodotto. Non riciclare gli elementi nel normale ciclo dei rifiuti.

Prodotto - Acciaio.

Confezione - Cartone, plastica acciaio.

# Contattaci

---

Hudson Reed

Unit 1&2 Dawson Ct

Burnley

BB11 5UG