

Hudson Reed

Scaldasalviette Tradizionale

Contents

Informazioni sul prodotto **Seite - 1**

Informazione generale **Seite - 2**

Installazione **Seite - 2/3**

Dopo cura **Seite - 3**

Informazioni Sulla Garanzia **Seite - 3**

Informazioni sul prodotto

- *Questo prodotto può essere utilizzato solo a PN 1MPa (10g/cm², 10 Bar). Dovrebbe essere riempito solo con acqua e ad una temperatura inferiore a 100° C. Vedere la tabella seguente per i requisiti di installazione.*
- *Se la temperatura eccede 48 °C , si prega di segnalare con un avviso vicino l'apparato che il prodotto può provocare incidenti e bruciate.*
- *Questo prodotto è utilizzabile solo per l'uso con sistemi di riscaldamento centralizzati comprese le caldaie combinate.*

Per assicurarti di poter goderti il tuo radiatore il più a lungo possibile, è essenziale SCIACQUARE IL TUO IMPIANTO DI RISCALDAMENTO CON UN PULITORE PER RISCALDAMENTO CENTRALE, questo eliminerà tutti i rifiuti dal sistema. Dopo la pulizia dell'impianto è necessario PROTEGGERE L'IMPIANTO CON UN INIBITORE DEL RISCALDAMENTO CENTRALE. Questi due semplici passaggi aumenteranno notevolmente l'efficienza e la durata del tuo sistema di riscaldamento centralizzato. Il mancato completamento di questi passaggi aumenta la possibilità di perdite e invaliderà anche la garanzia sul radiatore.

Informazioni di Sicurezza

Leggere attentamente...

Questo prodotto è adatto solo per l'uso su sistemi di riscaldamento centralizzati indiretti o sigillati inc. caldaie combinate.

Non gettare la confezione finché non si è sicuri di avere tutte le parti incluse.

Questo radiatore deve essere installato da un idraulico qualificato o altra persona competente.

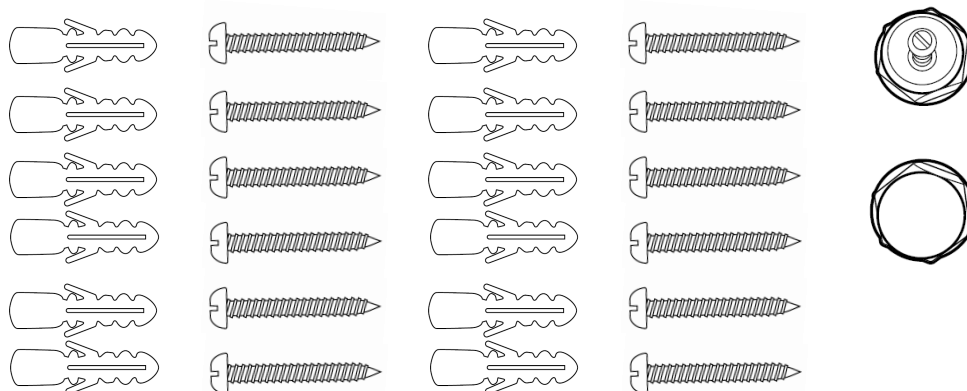
Ispezionare la finitura del prodotto per segni di danni prima dell'installazione.

I fissaggi forniti sono solo per pareti in mattoni, se si installa su qualsiasi altra superficie, verificare che sosterrà in sicurezza il prodotto e acquistare fissaggi adeguati.

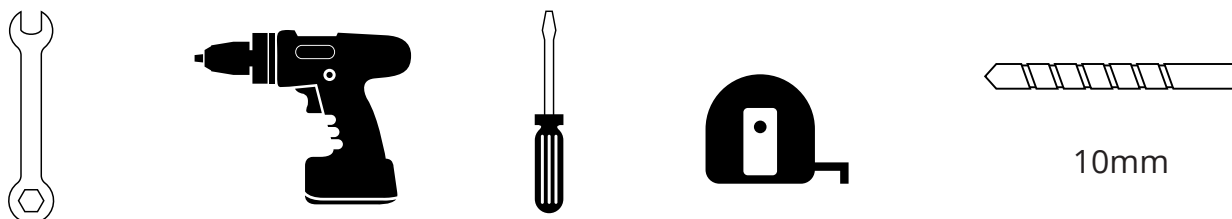


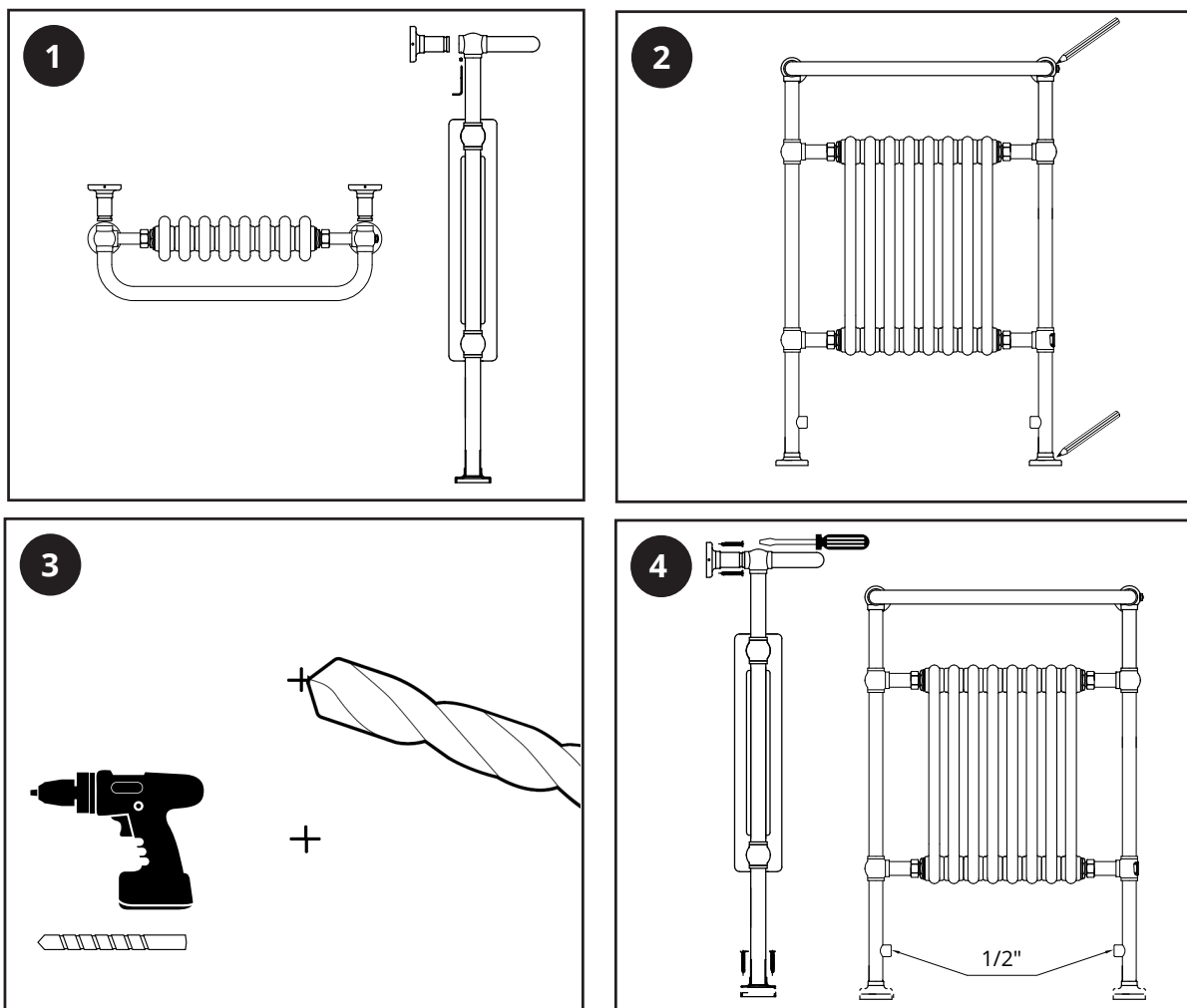
Installazione

Parti Incluse:



Strumenti richiesti per l'installazione:





Manutenzione

Pulire eventuali segni con un panno morbido e asciutto, per macchie ostinate pulire con acqua leggermente saponata e lucidare con un panno morbido. NON utilizzare detergenti abrasivi o acidi, se non sei sicuro, contattaci prima.

Garanzia

- Per trovare la garanzia specifica per il prodotto, fare riferimento al sito Web.
- La garanzia decorre dalla data di acquisto.
- La garanzia copre i problemi causati da problemi relativi alla produzione, non si applica a problemi che risultano essere il risultato di una cattiva installazione.
- I costi di manodopera per l'installazione del prodotto non sono coperti e la garanzia non copre i danni conseguenti.

Riciclaggio e Smaltimento

Si prega di riciclare l'imballaggio in conformità con le normative locali sulla gestione dei rifiuti e seguire gli stessi consigli al fine vita del prodotto.

Prodotto - Acciaio.

imballaggio - Cartone, plastica, acciaio.

Contattaci

Unit 1 & 2 Dawson Ct

Burnley

Lancashire

BB115UB

Reino Unido