

## Guida di Installazione

*Lo stile potrebbe variare*

# Informazioni di sicurezza

---

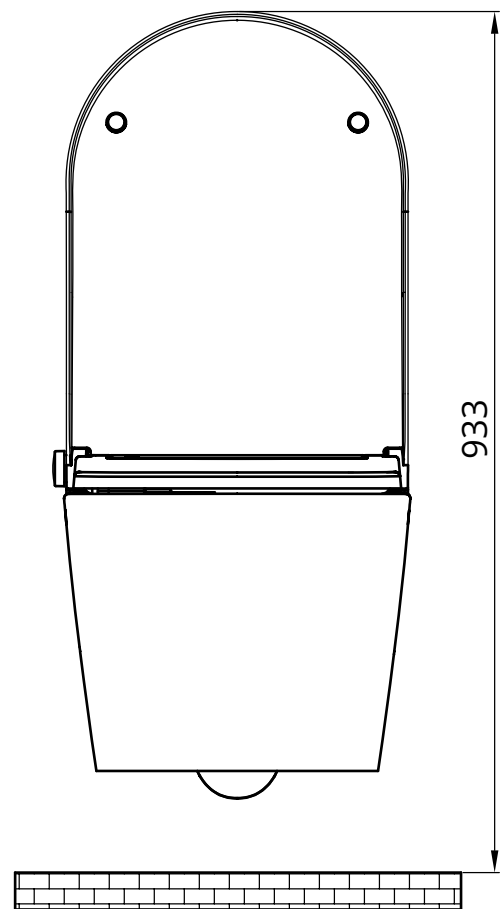
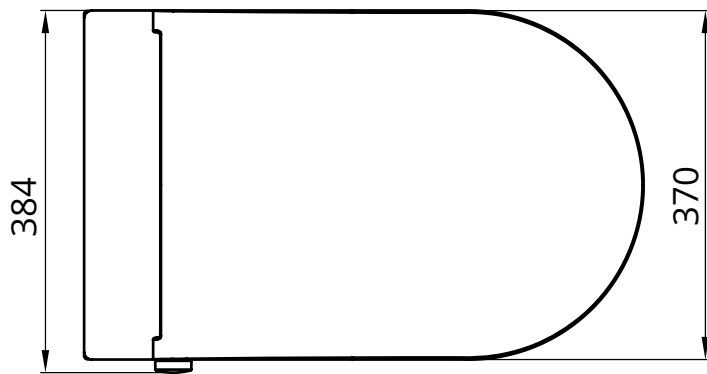
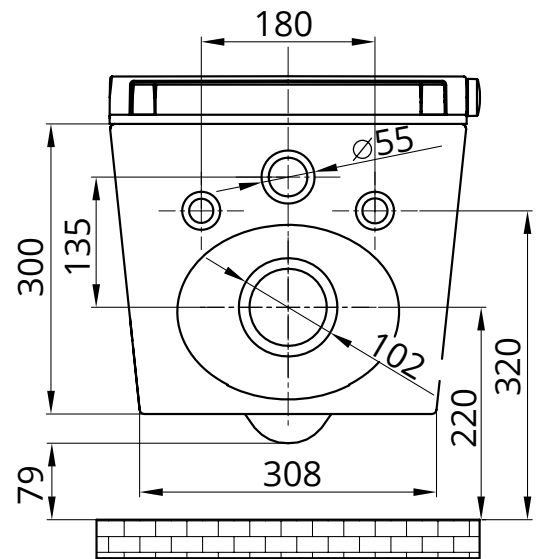
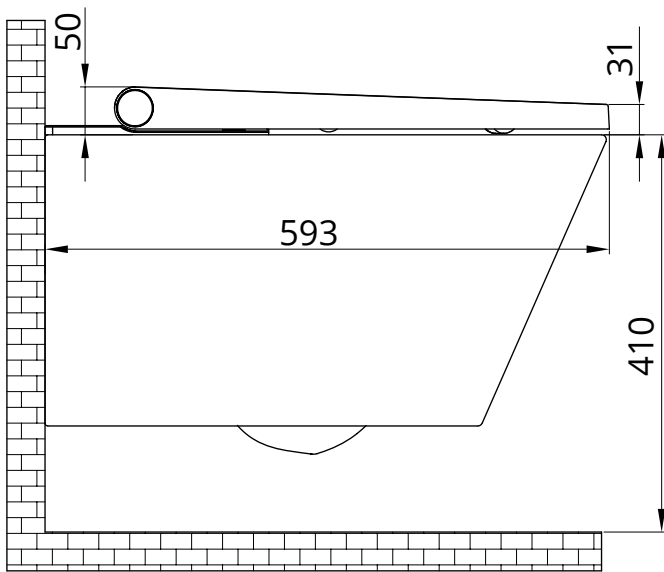
## ***Leggere attentamente...***

- ✓ Verifica eventuali difetti prima dell'installazione.
- ✓ Assicurarsi che i cavi forniti con l'apparecchio siano in buone condizioni.
- ✓ Usare solo i prodotti forniti per l'installazione.
- ✓ Non provare ad aprire o modificare il prodotto.
- ✓ Leggi tutte le istruzioni nel manuale d'uso prima dell'installazione. Per dubbi rivolgersi ad un elettricista qualificato
- ✓ Questo apparecchio WC è IP44 utilizzabile per installazione in zona 2 e fuori dalle zone.
- ✓ Questo prodotto deve essere connesso all'alimentazione elettrica da un elettricista qualificato.

# Specifiche Tecniche

<b>Modello</b>		<b>WC a parete</b>
Lavaggio	Doccetta Uomo	●
	Doccetta Donna	●
	Erogatore Oscillante	●
	Erogatore Pulsante	●
	Erogatore Oscillante e Pulsante	●
	Modifica temperatura acqua	5 Livelli (Default 3°)
	Modifica flusso acqua	5 Livelli (Default 3°)
	Modifica posizione diffusore	5 Livelli (Default 3°)
Aria calda	Ventola aria	●
	Modifica temperatura ventola	5 Livelli (Default 3°)
Igiene	Deodorante	●
	Diffusore auto-pulizia	●
	Diffusore pulizia manuale	●
	Modo Utente	2 Utenti
	Luce Notturna	●
	Luce Lampeggiante	●
	Chiusura rallentata coperchio	●
	Regolazione Manopola	●
	Telecomando	●
	Rimless WC	●
	Installazione del WC	Parete
	Connessione alimentazione acqua	G 3/8
	Voltaggio	AC220 - 240V, 50/60HZ
	Potenza	950W
	Lunghezza cavo alimentazione	1.8m
	Pressione alimentazione acqua	0.07 ~ 0.75 MPa (0.7 ~ 7.5)
	Temperature alimentazione acqua	4 ~ 35°C
	Temperatura ambiente	4 ~ 40°C
	Livello di Protezione	IPX4
Dispositivo Lavaggio	Portata	350 ~ 650mL/min
	Temperatura Acqua	31 ~ 39°C
	Ciclo lavaggio	3 Minuti
	Modalità Riscaldamento	Serbatoio
	Potenza massima riscaldamento	1200W
	Dispositivo di protezione	Protezione termica / Livellostato per liquidi / Termostato
	Antiritorno	Intercapedine aria
Dispositivo Ventola	Velocità Massima aria	5m/s
	Massima Potenza Ventola	280W
	Ciclo Ventola	3 Minuti
	Temperatura aria	35 ~ 50°C
	Dispositivo di protezione	Protezione termica / Termostato
Deodorante	Modalità deodorante	Diatomea
	Ciclo Deodorante	15 Minuti
Telecomando	Frequenza	2460MHz
	Massima Potenza uscita RF	-10dBm
	Tipo di batterie	1.5V LR03 AAA
	Numero batterie	due
	Peso Netto	32kg
	Dimensioni	593*370*380 mm

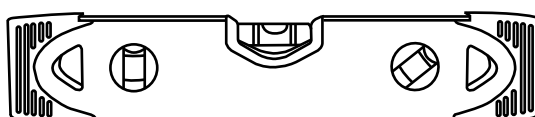
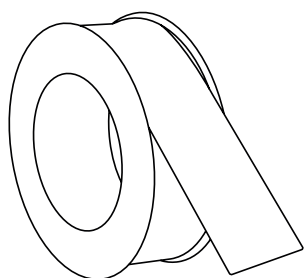
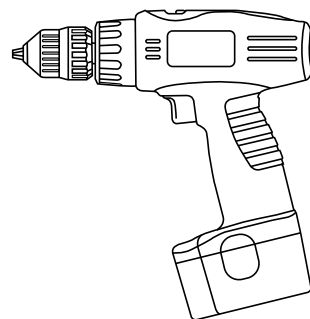
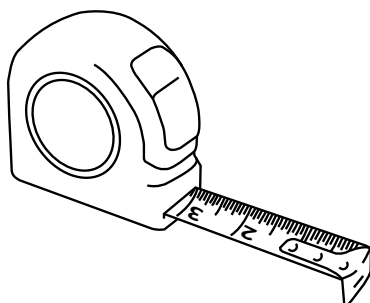
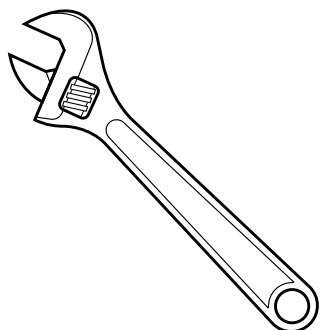
**Parete:**



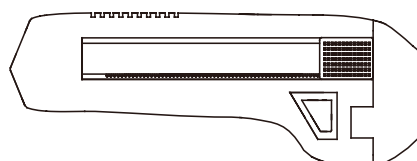
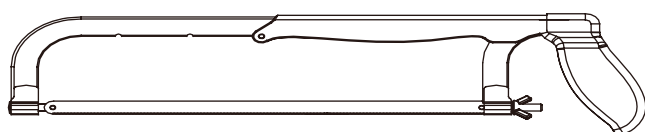
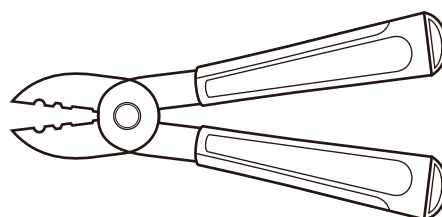
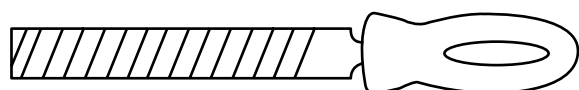
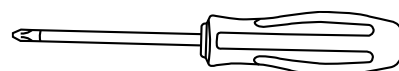
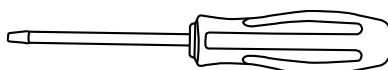
# Installazione

---

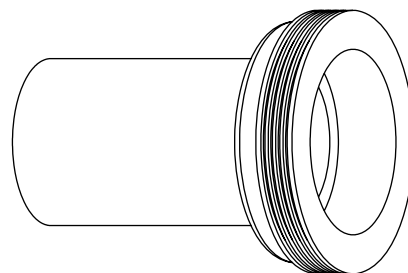
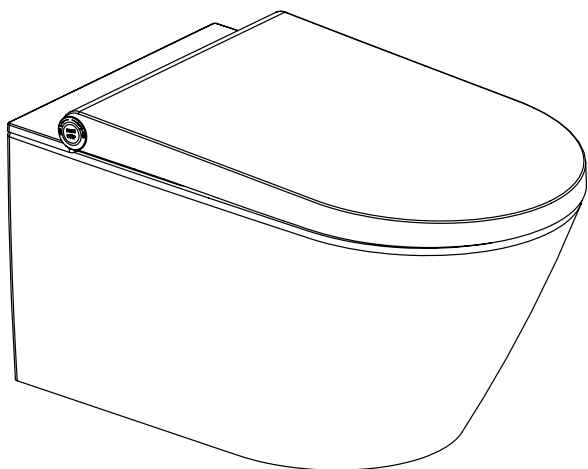
## **Strumenti necessari per l'installazione:**



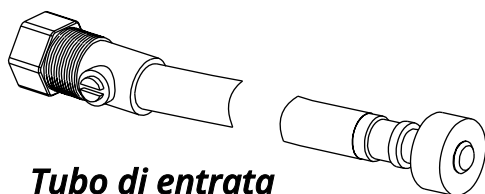
10mm



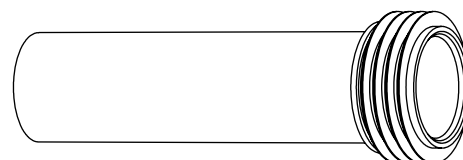
**Parti incluse:**



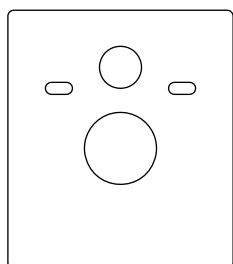
**Tubo di scarico con anelli di tenuta**



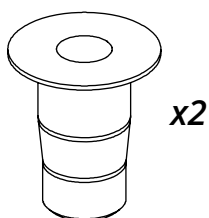
**Tubo di entrata**



**Tubo di ingresso con anelli di tenuta**

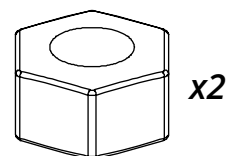


**Cuscinetti**



x2

**Tappi**

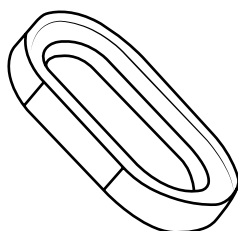


x2

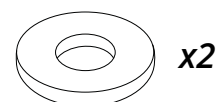
**Dadi**



**Bulloni**

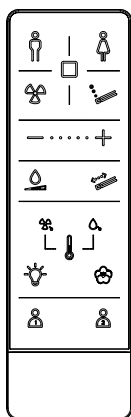


**Tappo a vite**

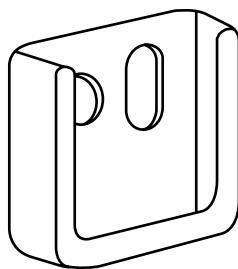


x2

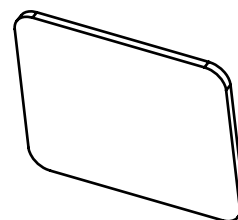
**Rondelle**



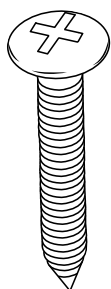
**Telecomando  
(senza batterie)**



**Supporto Telecomando**



**Adesivo**



x2

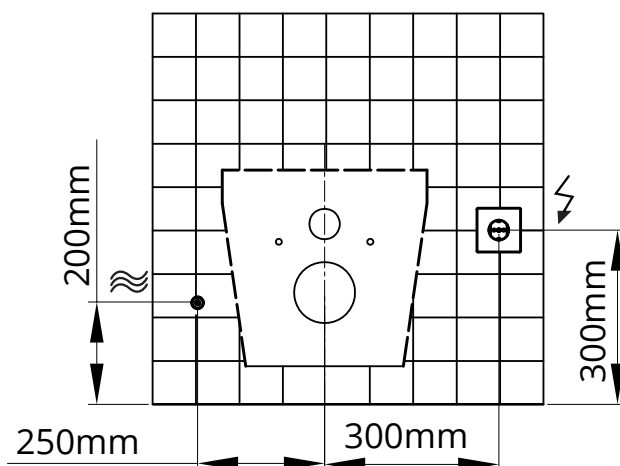
**Viti**

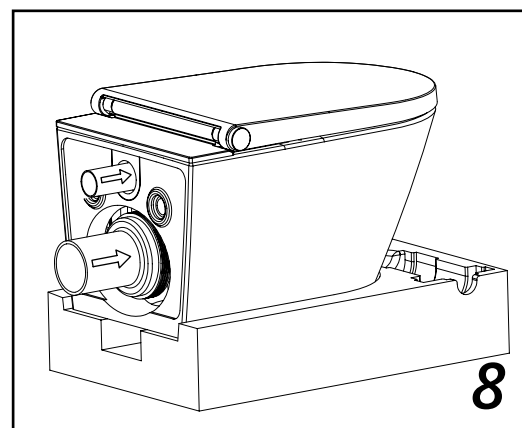
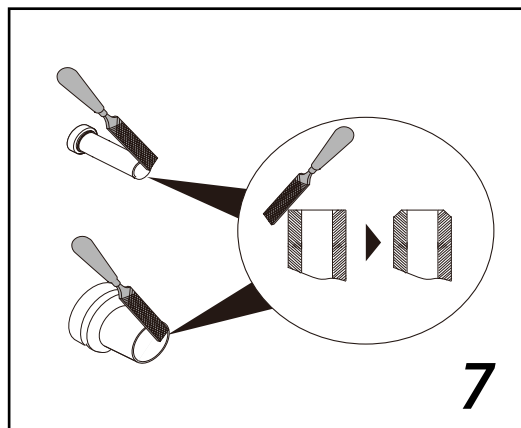
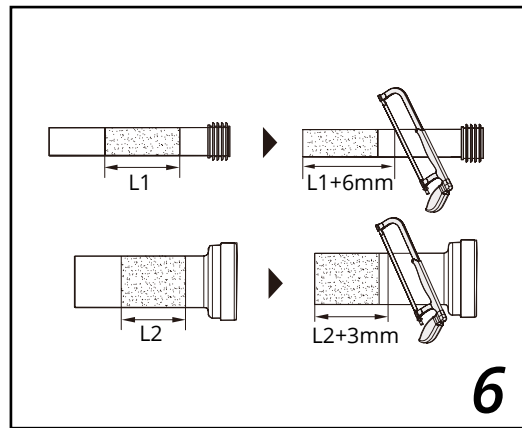
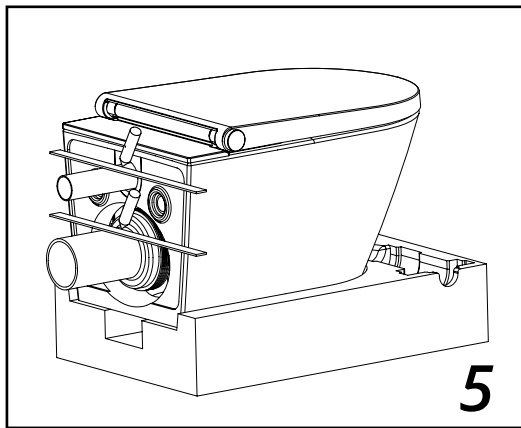
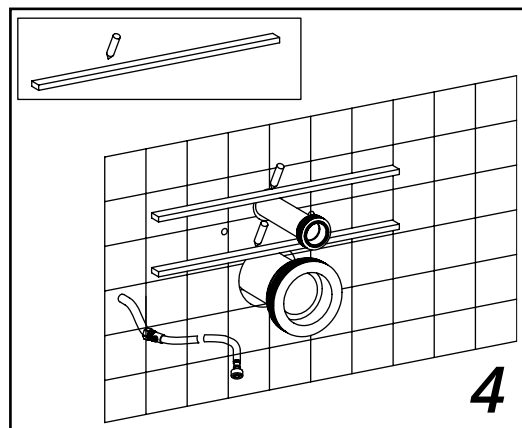
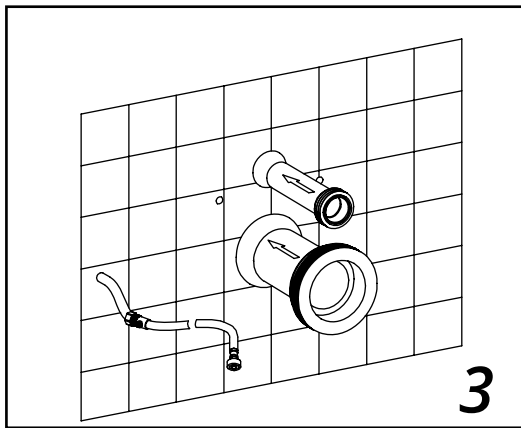
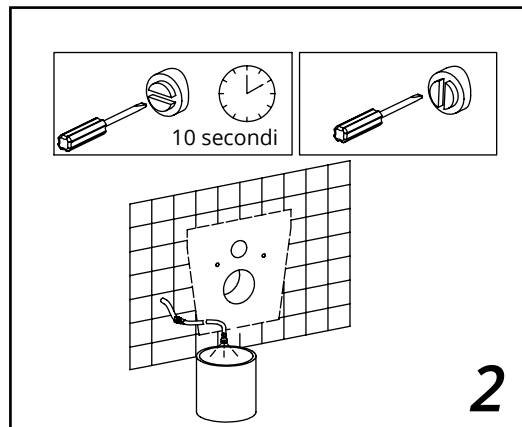
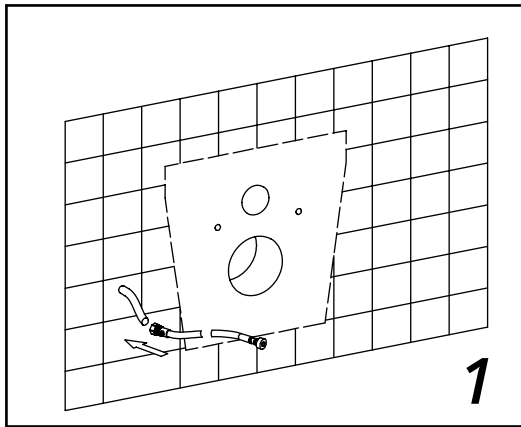


x2

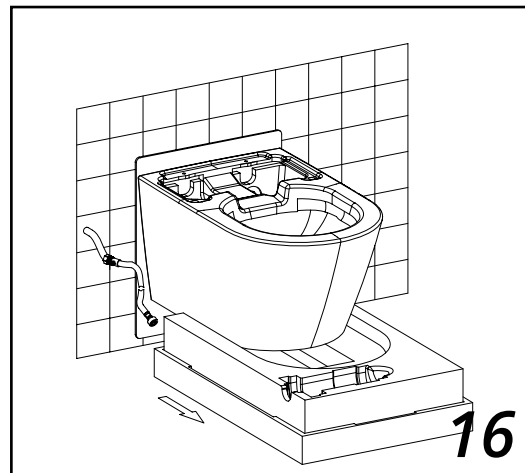
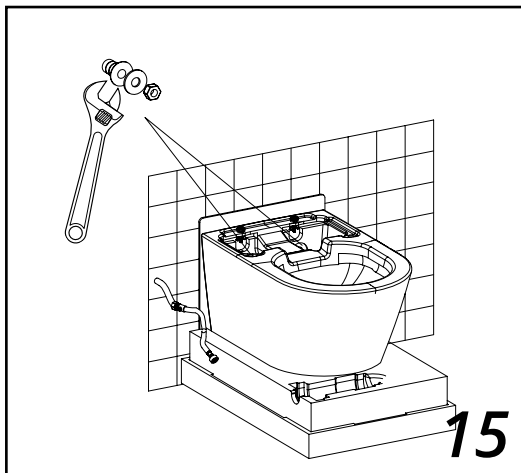
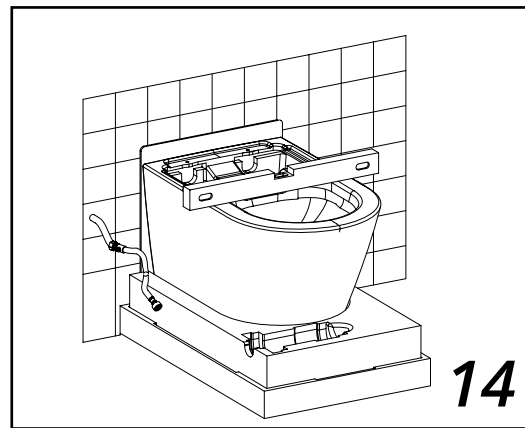
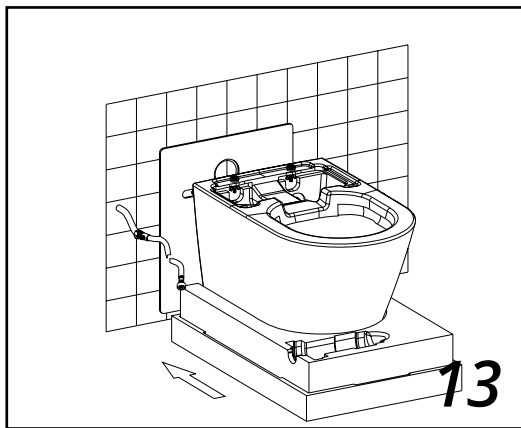
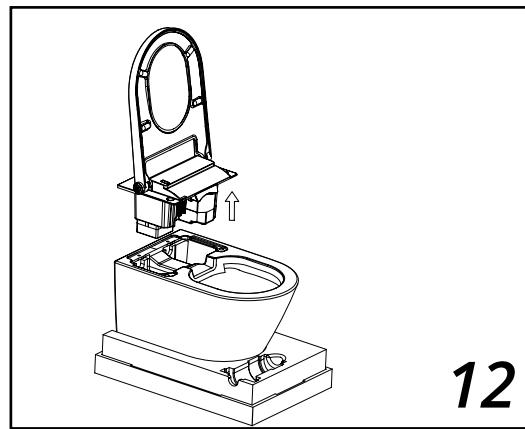
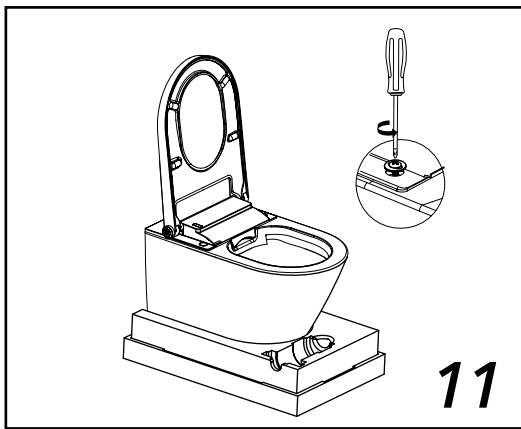
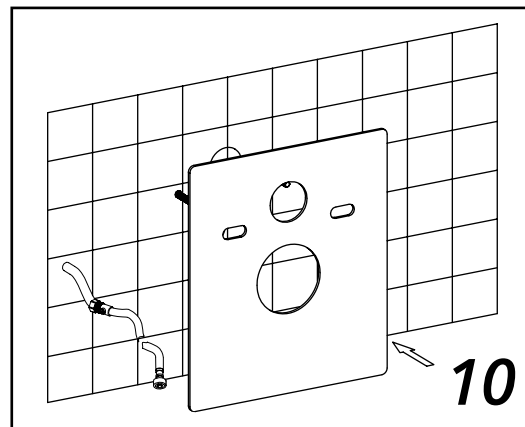
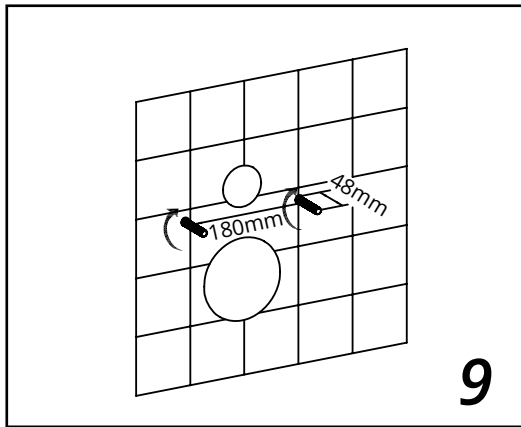
**Connettori**

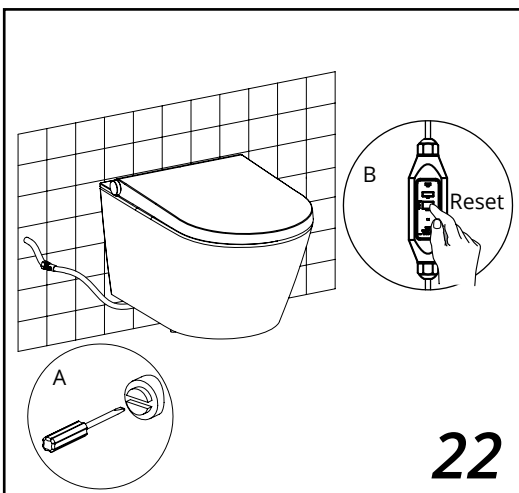
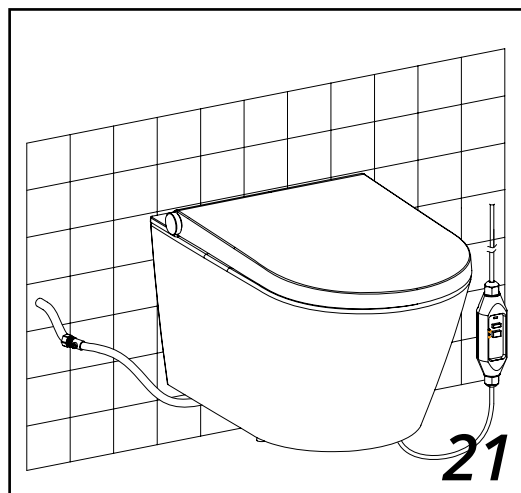
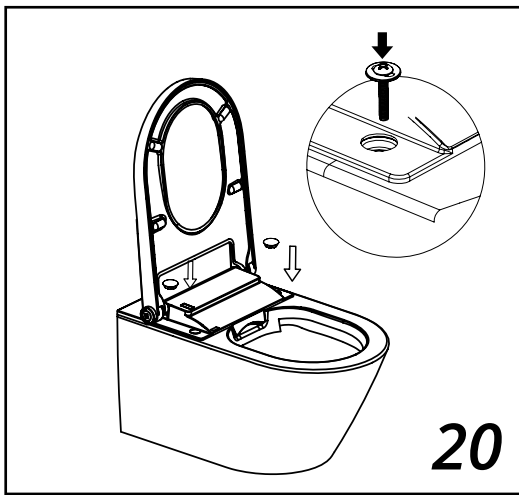
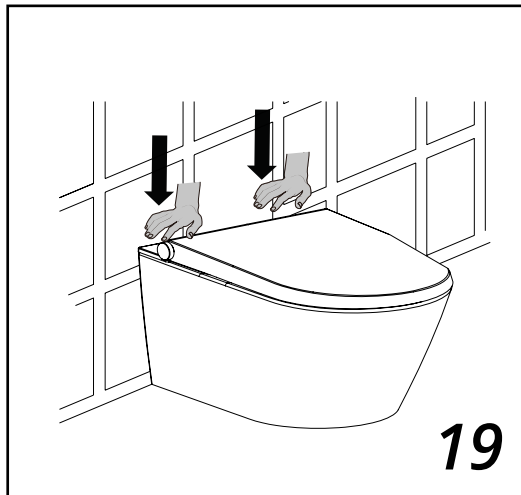
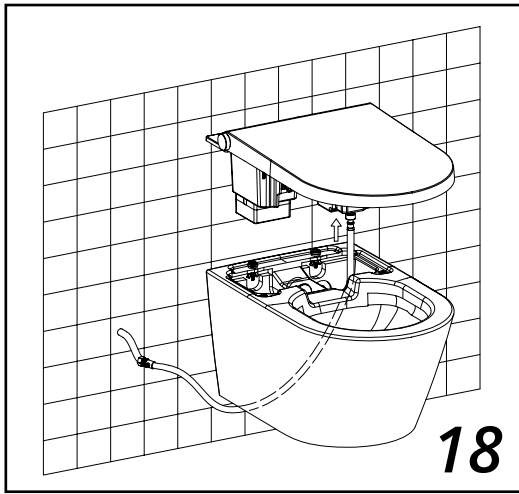
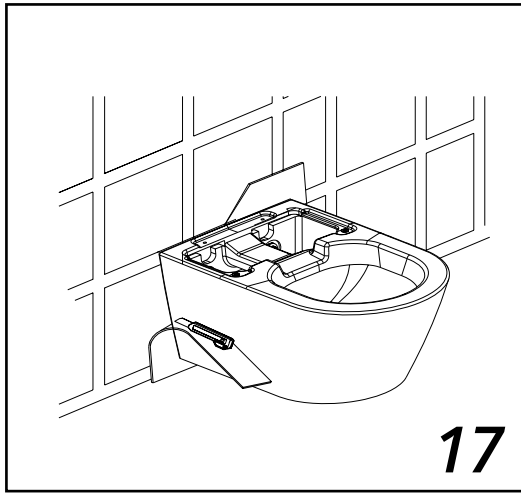
## Installazione

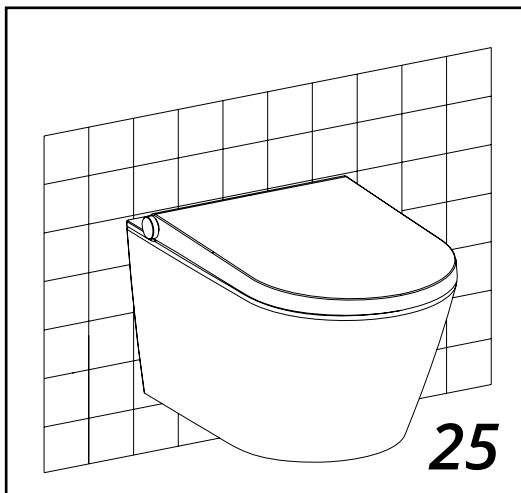
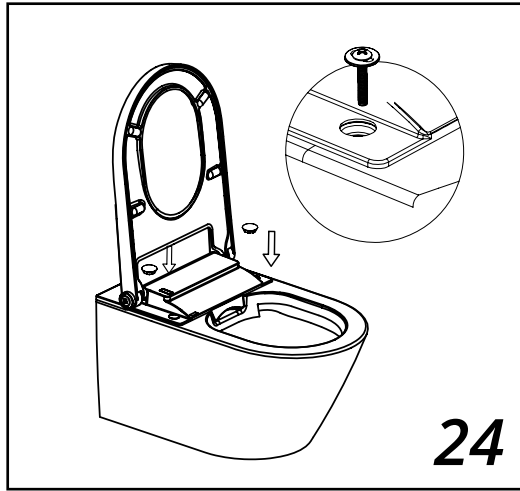
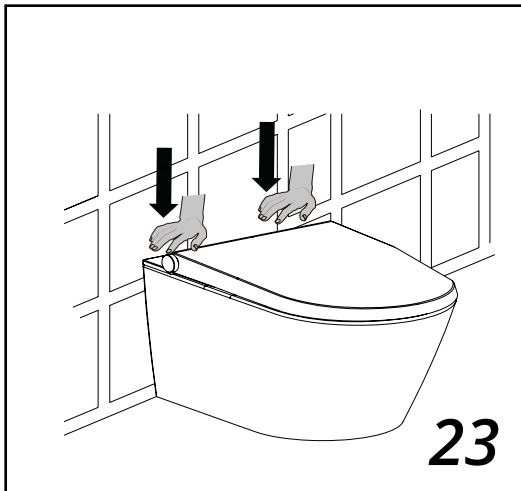




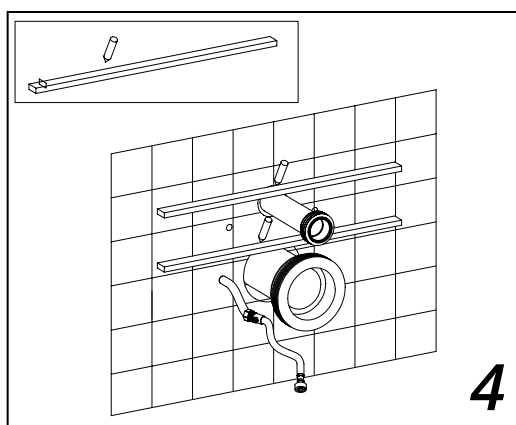
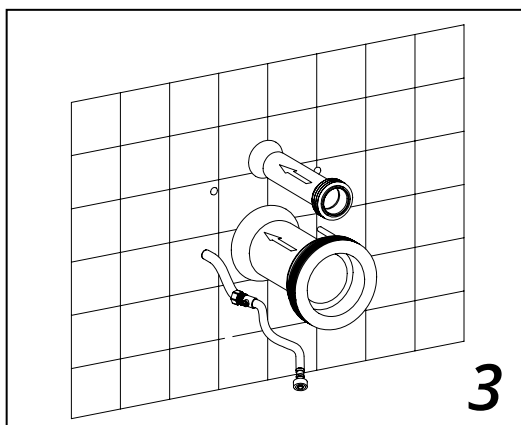
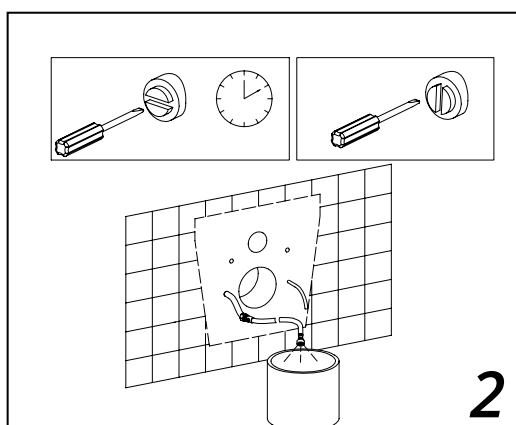
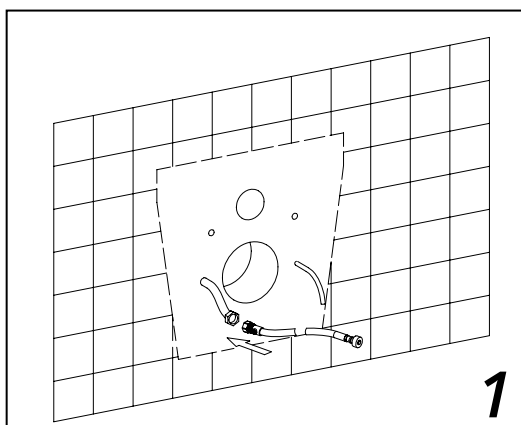
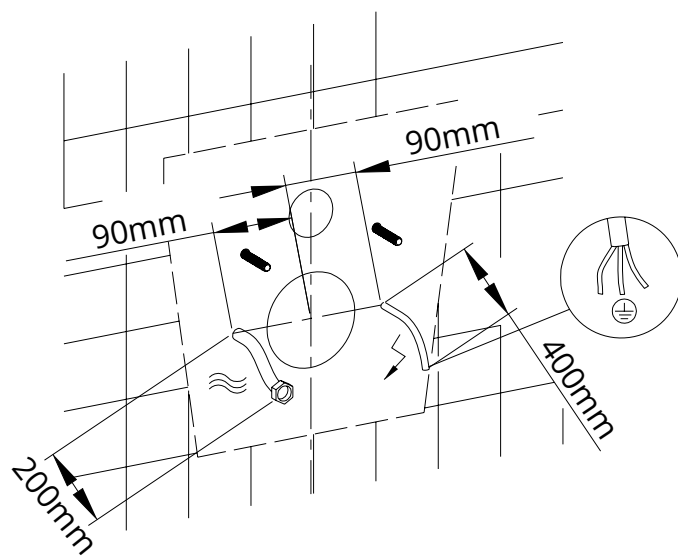


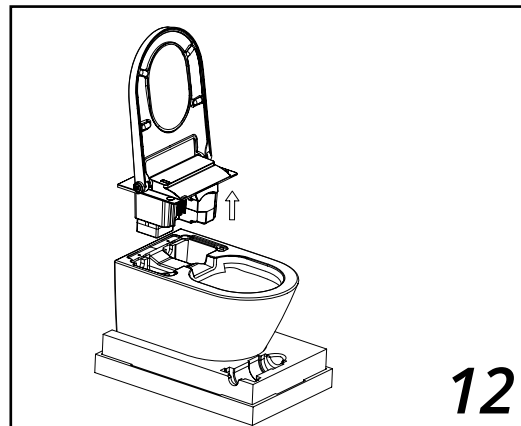
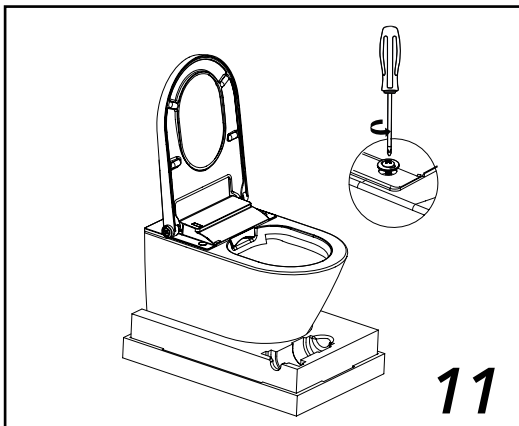
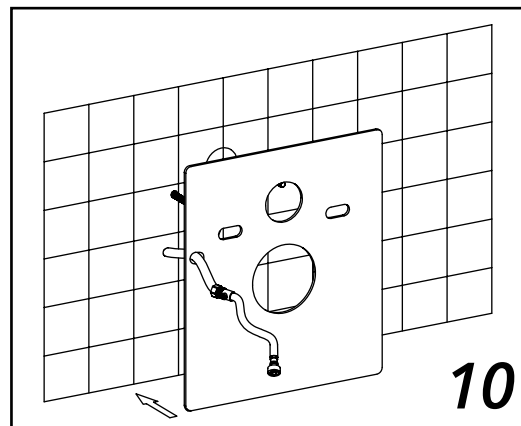
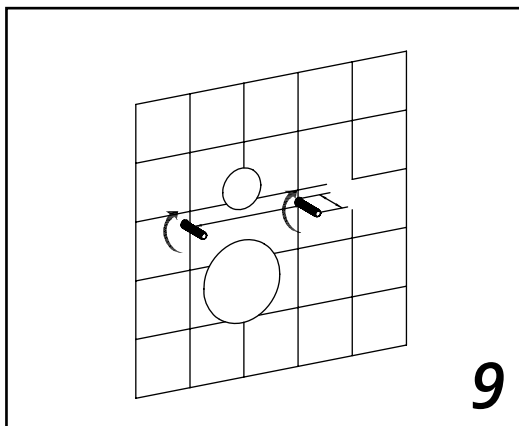
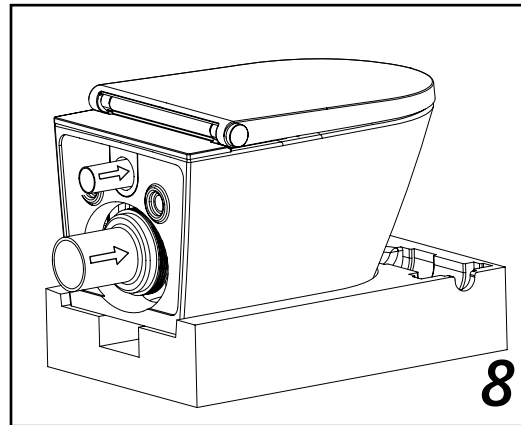
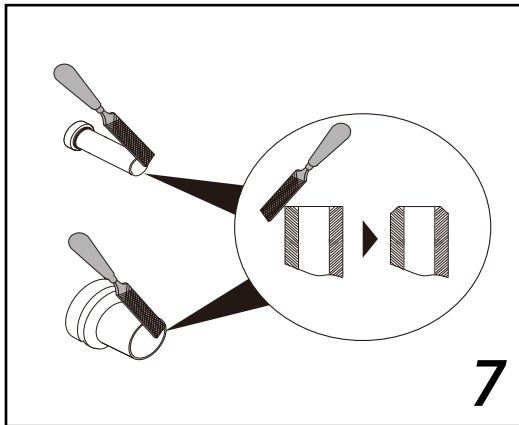
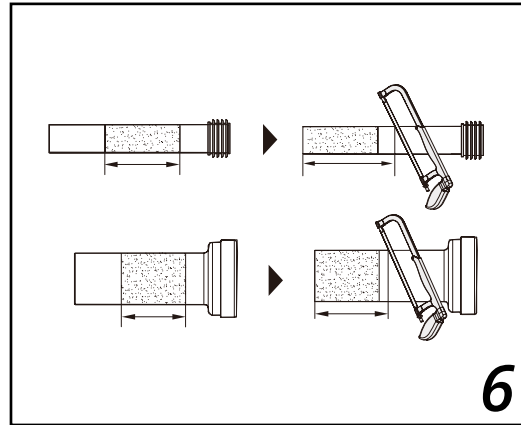
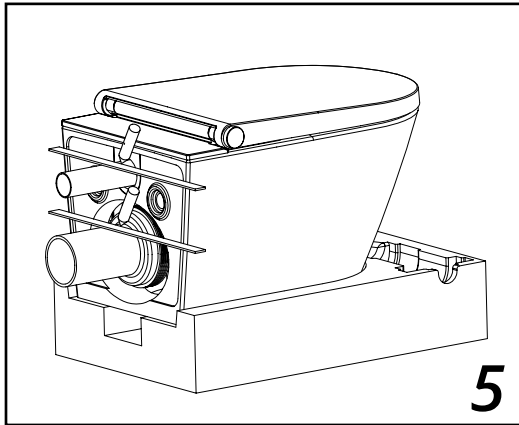


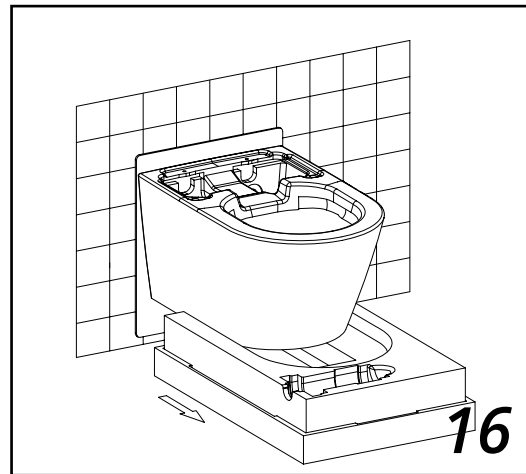
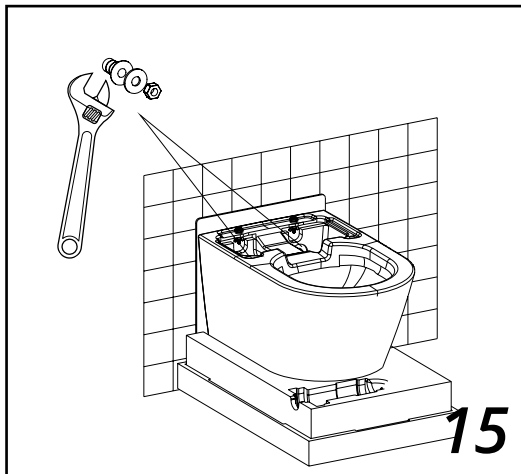
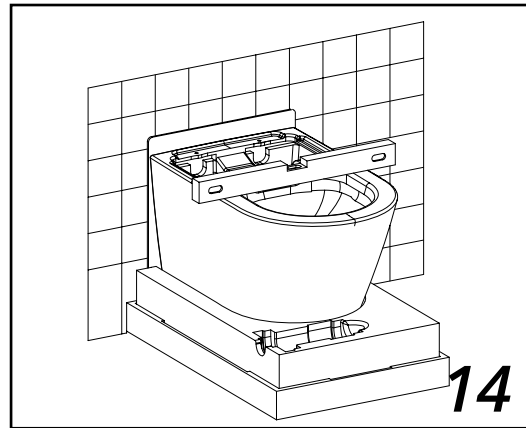
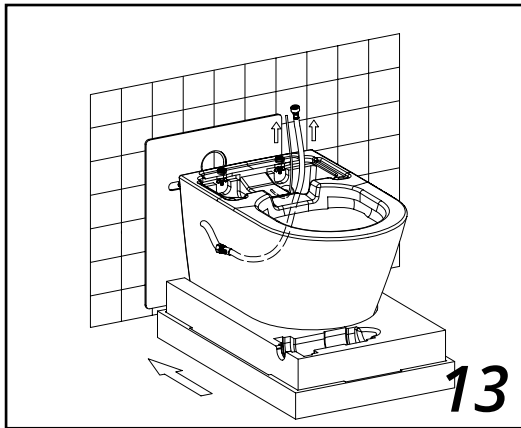




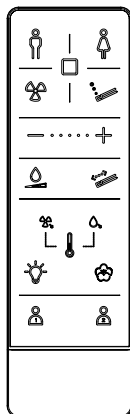
# Installazione



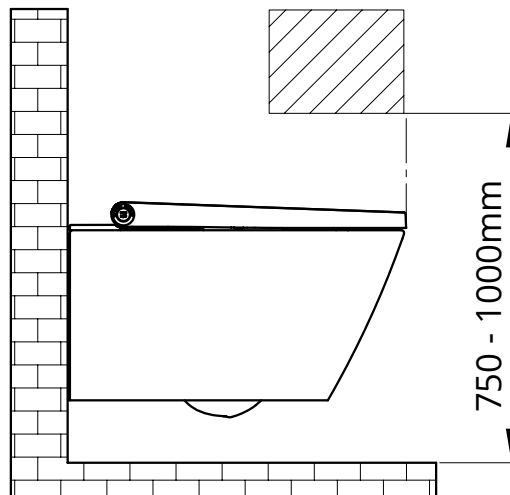




## Installazione del telecomando

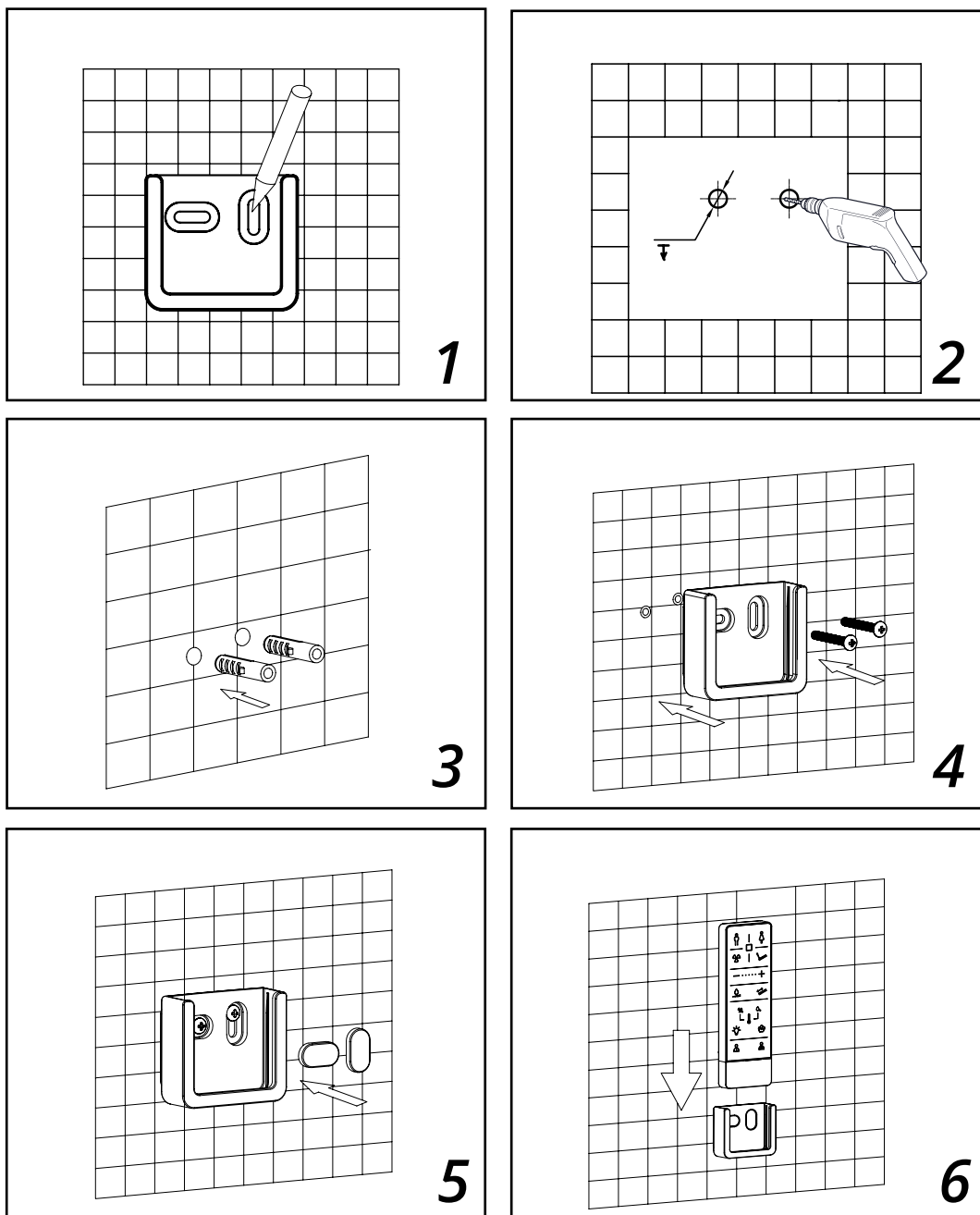


Area di installazione raccomandata



\* Solo per il telecomando D81-01

Mode A:



Mode B:

