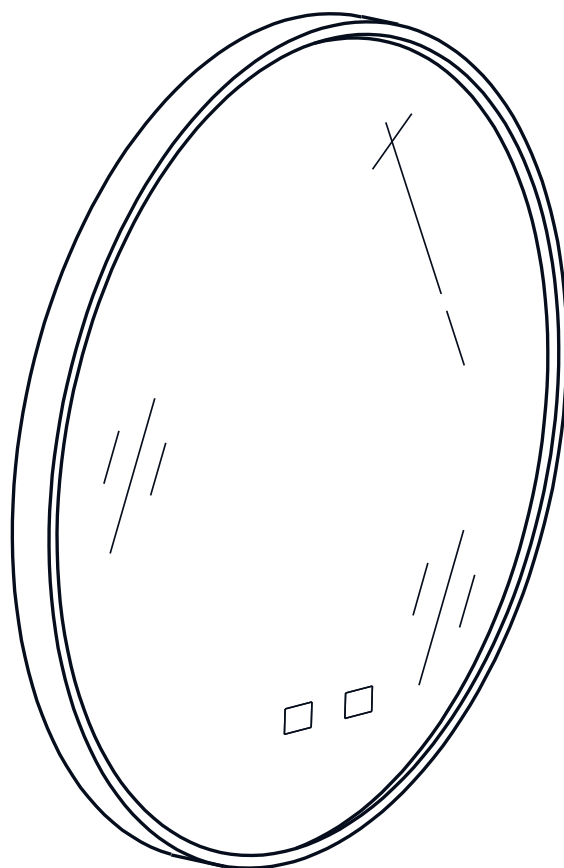



Hudson Reed

Specchio LED



 Lo stile può variare

Guida di Installazione

Installazione



INSTALLAZIONE

Si raccomanda vivamente che tutti i lavori elettrici siano eseguiti da un elettricista qualificato. Si raccomanda che questo prodotto venga installato da due persone. Assicurarsi che la rete elettrica domestica a cui è collegato lo specchio sia spenta. Collegare la rete elettrica domestica alla morsetteria secondo lo schema di cablaggio riportato di seguito.

INFORMAZIONI TECNICHE

Tutte le installazioni devono essere conformi alle linee guida che si basano su un concetto basato sulle zone e devono essere rispettate per garantire l'installazione sicura degli apparecchi elettrici in bagno.

Le presenti norme si riferiscono esclusivamente alle installazioni domestiche. Le installazioni devono essere realizzate in conformità con le attuali norme di cablaggio IEE e con le relative norme edilizie.

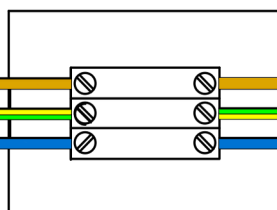
Questo prodotto ha un grado di protezione IP44 ed è adatto all'installazione in ZONA 2 e in Zona Esterna.



SCHEMA ELETTRICO

Conduttore di Fase (MARRONE)
Conduttore di Protezione (VERDE & GIALLO)
Conduttore di Neutro (BLU)

SPECCHIO

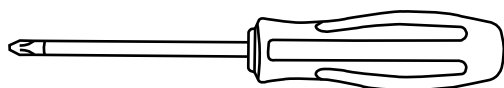
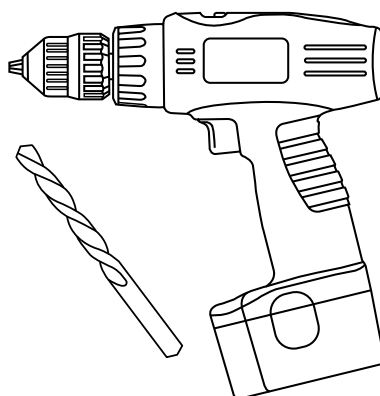
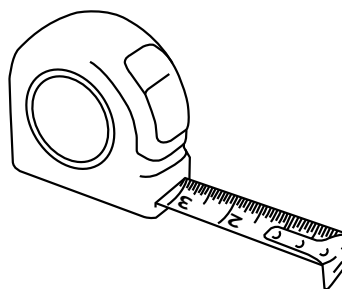
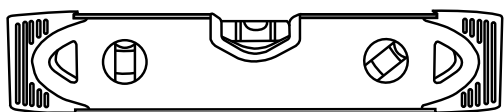


ALIMENTAZIONE DI RETE

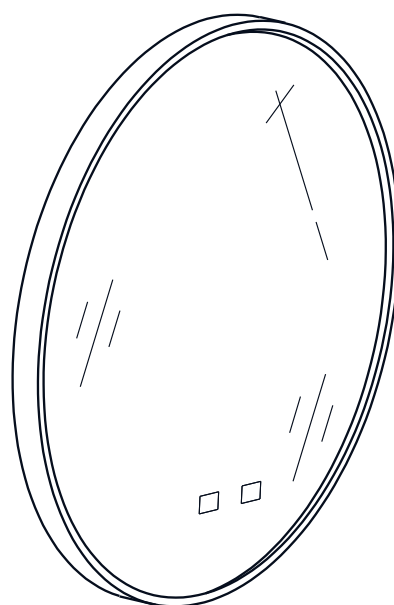
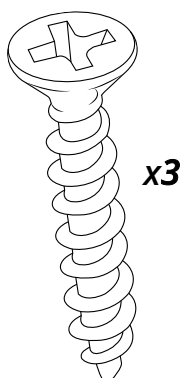
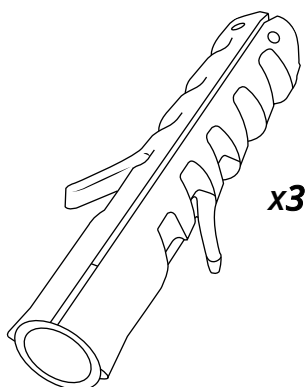
Conduttore di Fase (NERO o MARRONE)
Conduttore di Protezione (VERDE & GIALLO)
Conduttore di Neutro (BLU)

Installazione

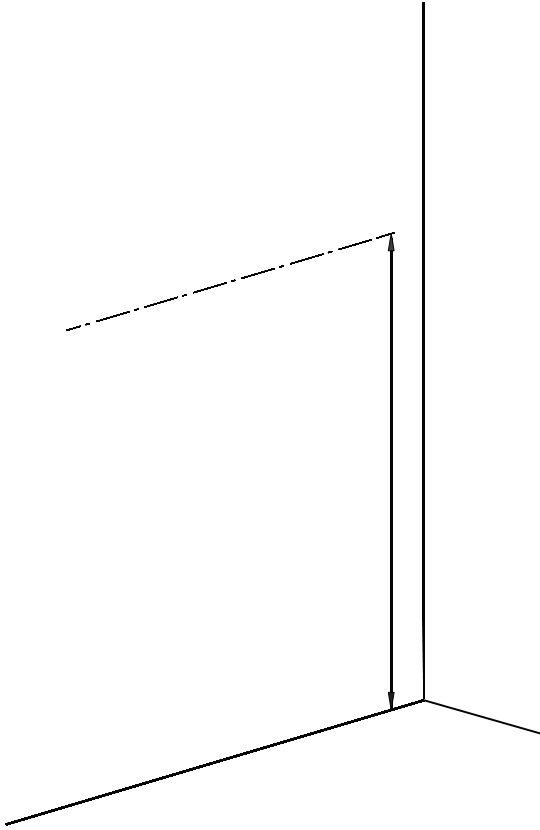
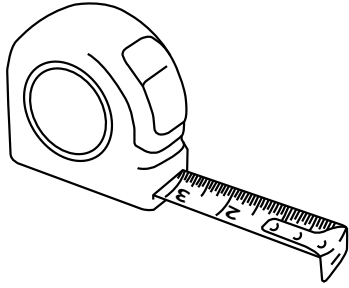
Strumenti richiesti per l'installazione:



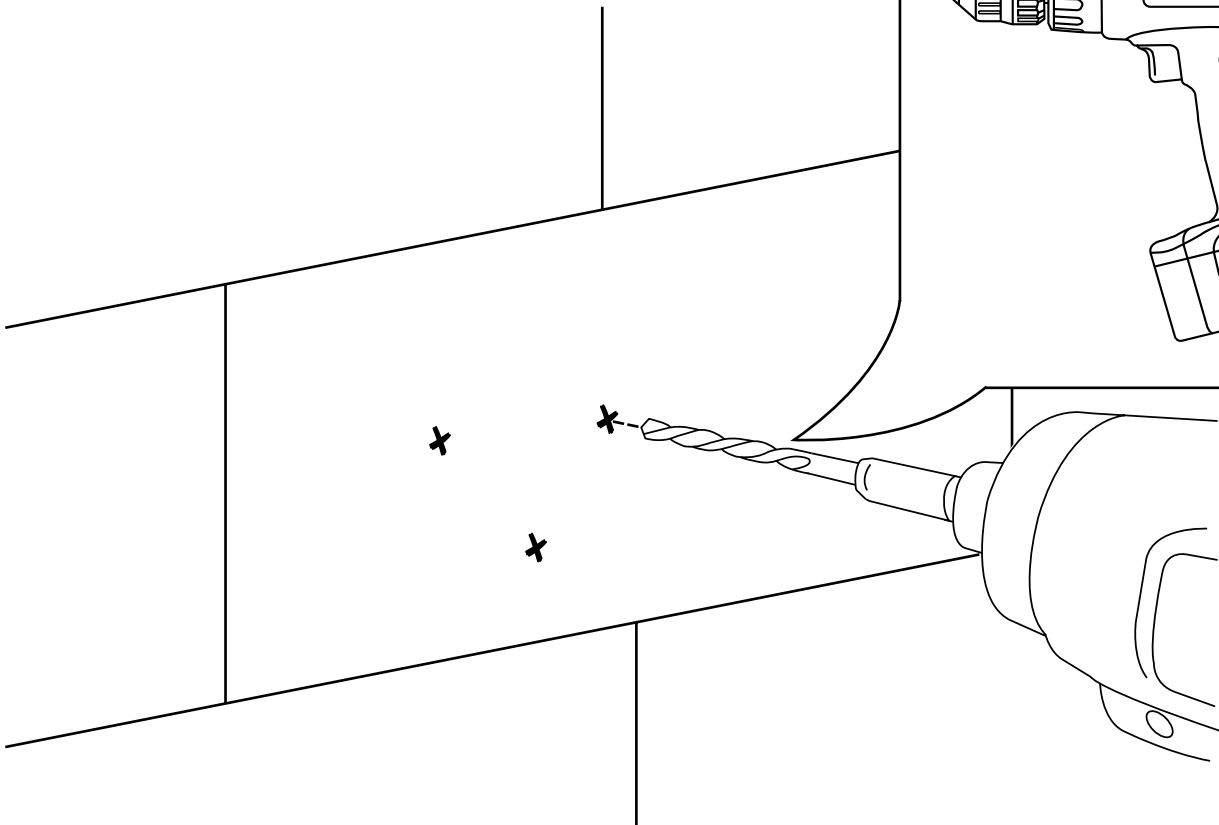
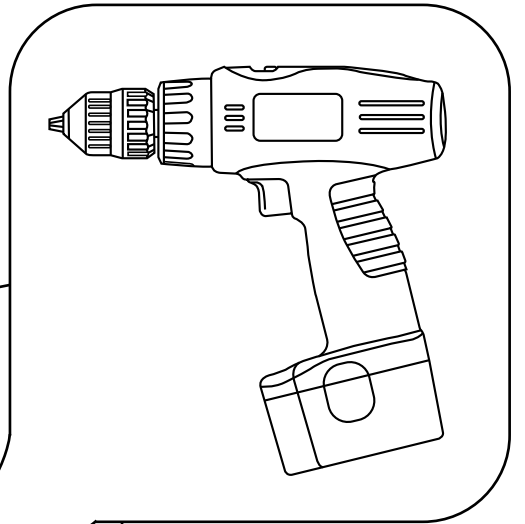
Parti incluse:



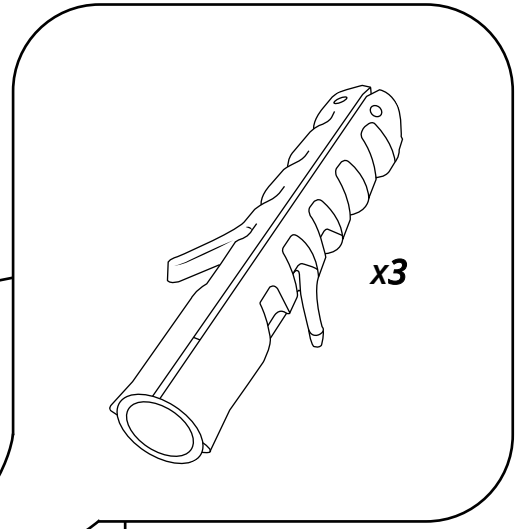
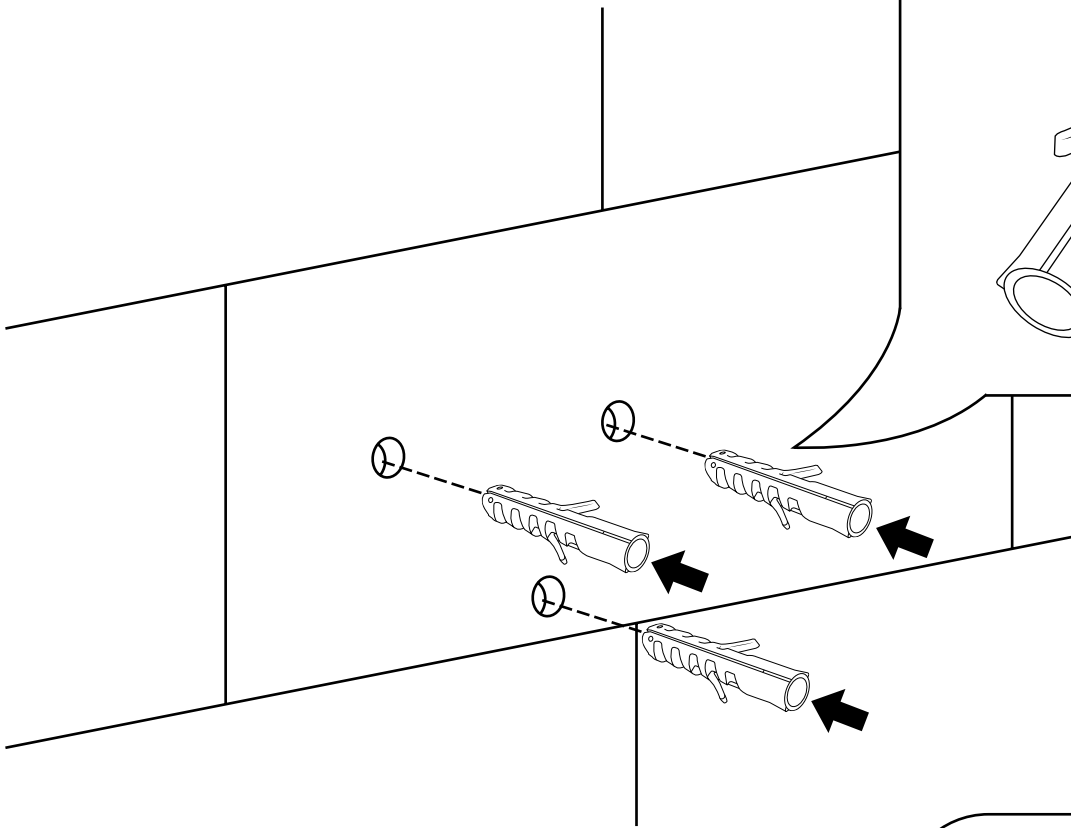
1



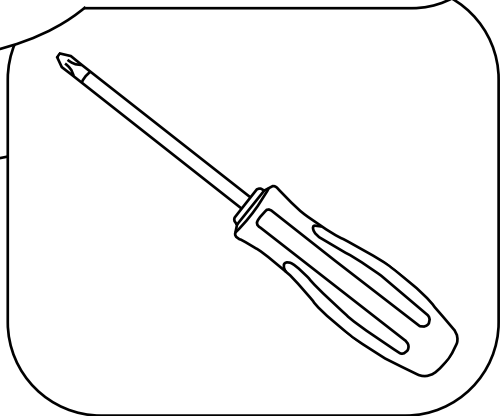
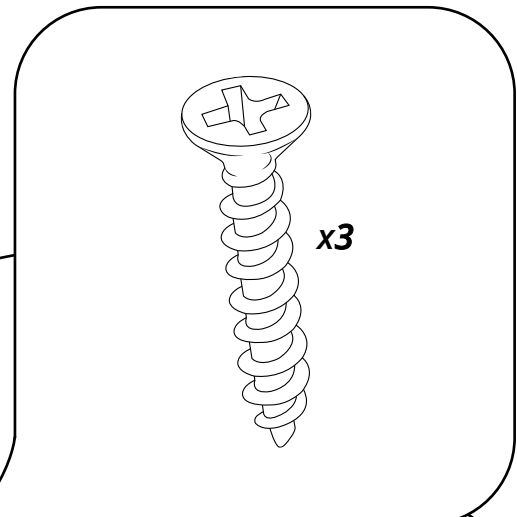
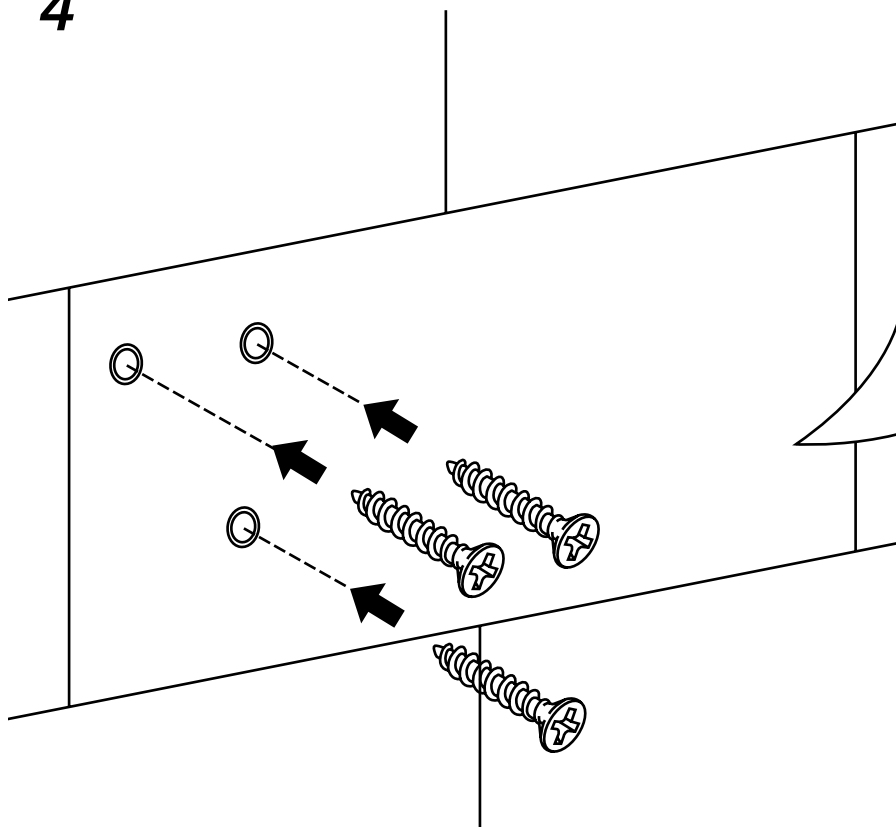
2



3



4



5

