

# Hudson Reed

## Radiatore a Piastra Orizzontale

### Guida di installazione

#### **Contenuti**

Informazioni sul Prodotto **Pag - 2**

Informazioni di Sicurezza **Pag - 3**

Installazione **Pag - 3/4**

Informazioni sulla Garanzia **Pag - 5**

Riciclaggio e Smaltimento **Pag - 5**

Contattaci **Pag - 5**

## Informazioni sul Prodotto

• **Questo prodotto può essere utilizzato solo a PN 1MPa (10g/cm<sup>2</sup>, 10 Bar). Dovrebbe essere riempito solo con acqua e ad una temperatura inferiore a 100° C. Vedere la tabella seguente per i requisiti di installazione.**

• **Se la temperatura eccede 48 °C , si prega di segnalare con un avviso vicino l'apparato che il prodotto può provocare incidenti e bruciature.**

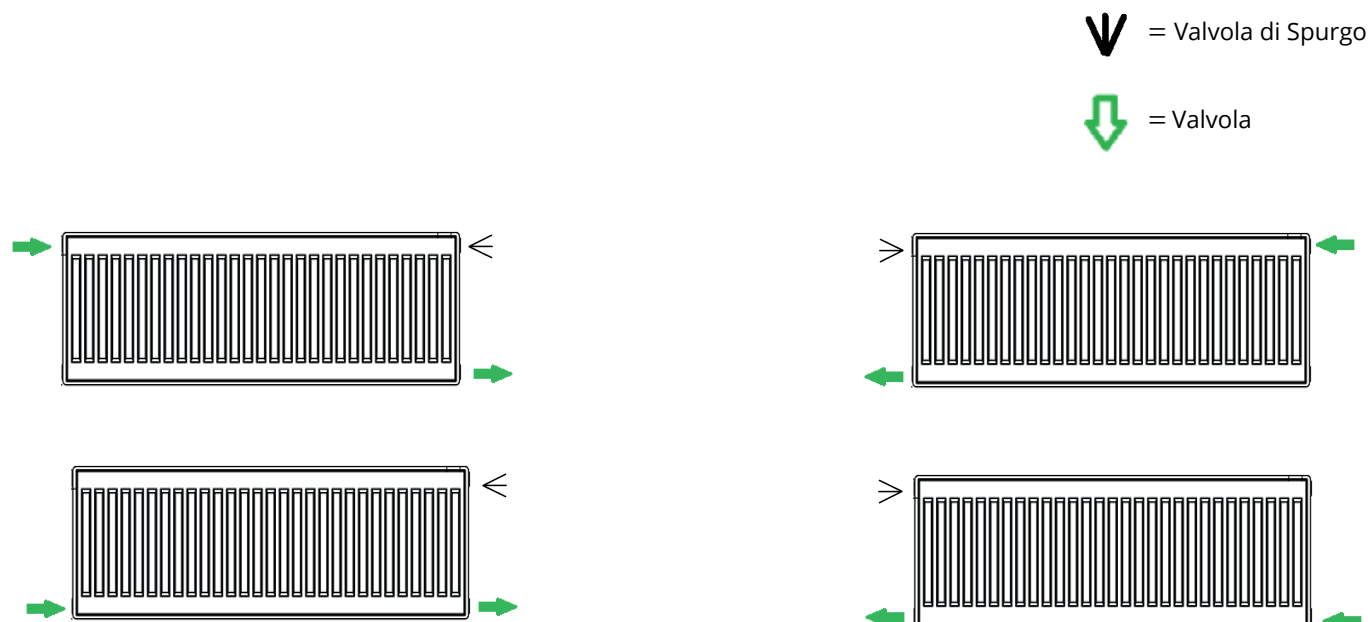
• **Questo prodotto è utilizzabile solo per l'uso con sistemi di riscaldamento centralizzati comprese le caldaie combinate.**

Per assicurarti di poter goderti il tuo radiatore il più a lungo possibile, è essenziale **SCIACQUARE IL TUO IMPIANTO DI RISCALDAMENTO CON UN PULITORE PER RISCALDAMENTO CENTRALE**, questo eliminerà tutti i rifiuti dal sistema. Dopo la pulizia dell'impianto è necessario **PROTEGGERE L'IMPIANTO CON UN INIBITORE DEL RISCALDAMENTO CENTRALE**. Questi due semplici passaggi aumenteranno notevolmente l'efficienza e la durata del tuo sistema di riscaldamento centralizzato. Il mancato completamento di questi passaggi aumenta la possibilità di perdite e invaliderà anche la garanzia sul radiatore.

## Altre Informazioni

### **Suggerimenti per l'installazione della valvola:**

Assicurarsi che le valvole del radiatore siano montate secondo lo schema seguente, assicurandosi che un punto di spurgo rimanga sempre nella parte superiore dell'unità.



Per ulteriori informazioni sull'installazione delle valvole per radiatori, consultare le istruzioni fornite con esse.

# Informazioni di Sicurezza

## **Leggere attentamente:**

Questo prodotto è adatto solo per l'uso su sistemi di riscaldamento centralizzati indiretti o sigillati inc. caldaie combinate.

Non gettare la confezione finché non si è sicuri di avere tutte le parti incluse.

Questo radiatore deve essere installato da un idraulico qualificato o altra persona competente.

Ispezionare la finitura del prodotto per segni di danni prima dell'installazione.

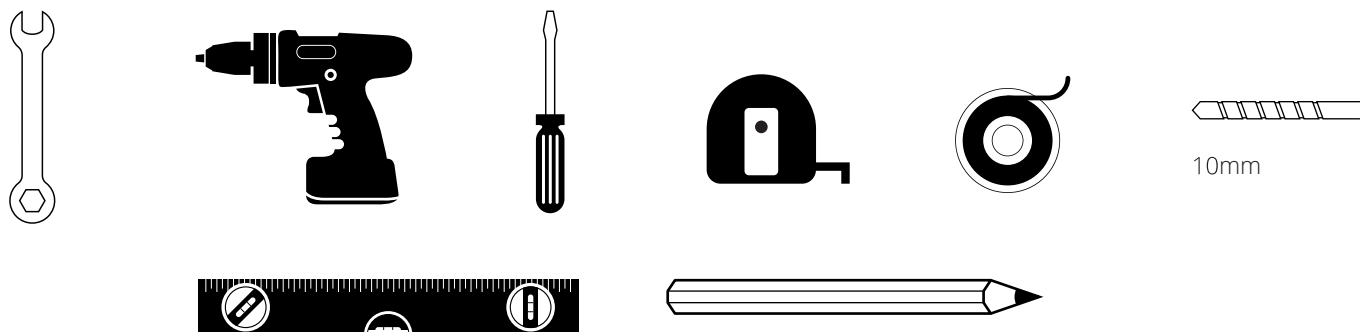
I fissaggi forniti sono solo per pareti in mattoni, se si installa su qualsiasi altra superficie, verificare che sosterrà in sicurezza il prodotto e acquistare fissaggi adeguati.

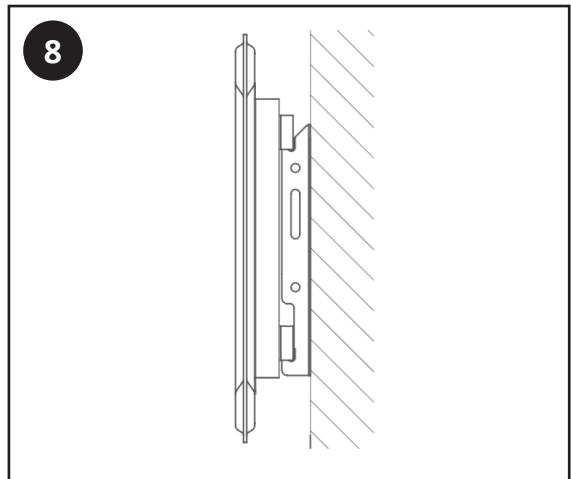
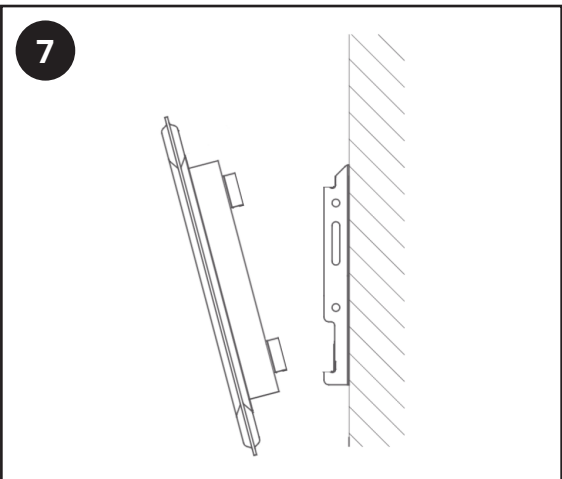
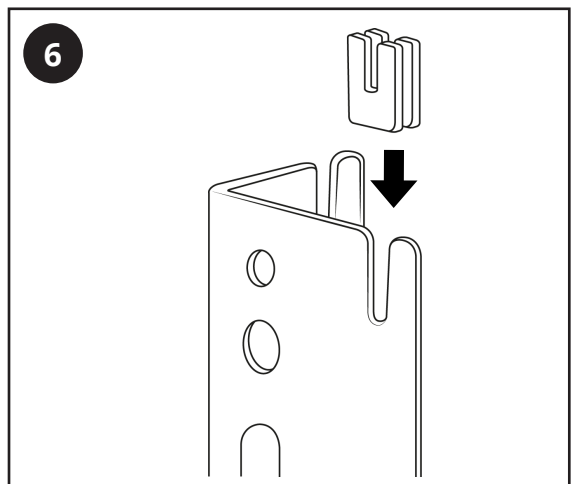
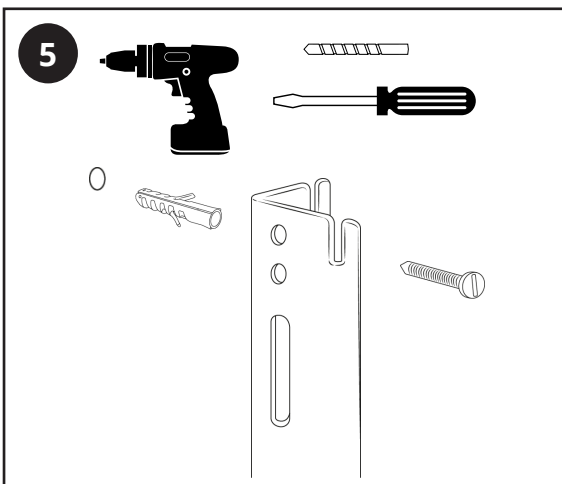
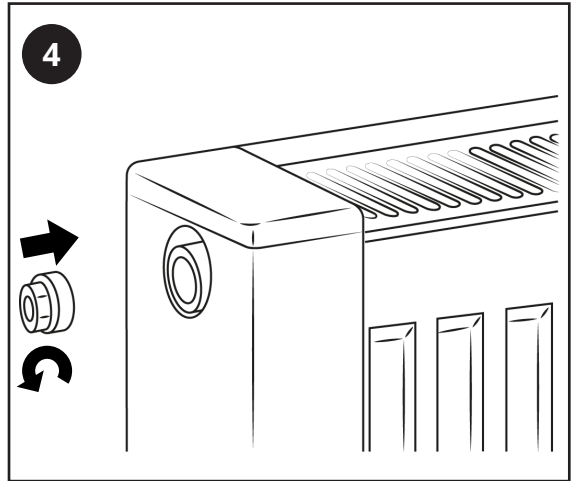
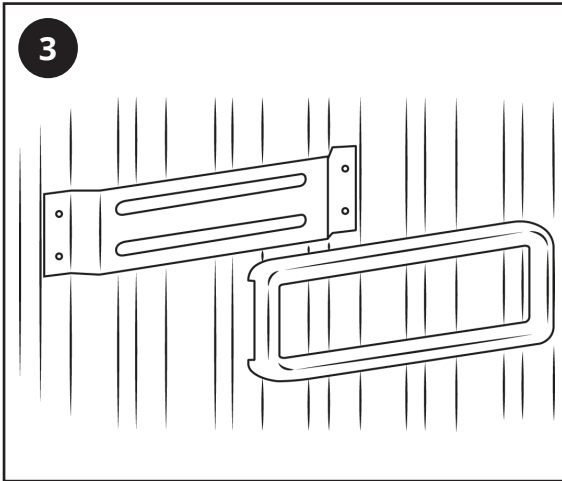
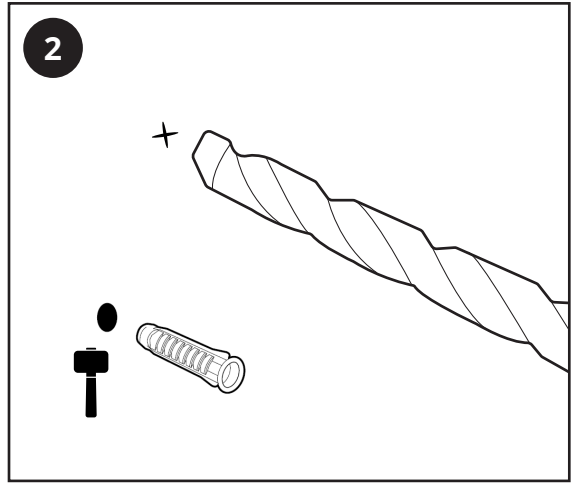
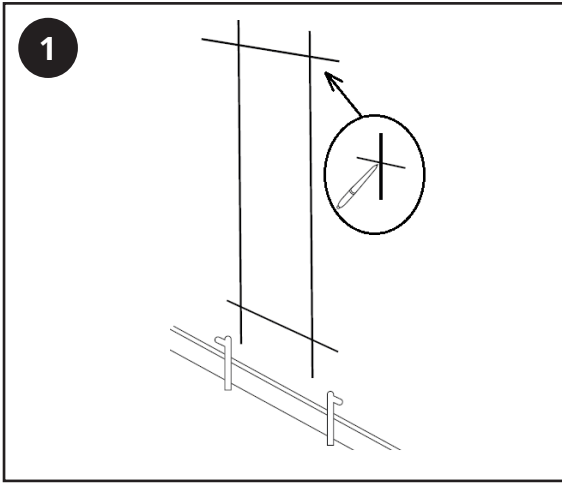
## Installazione

### **Parti Incluse:**



### **Strumenti richiesti per l'installazione:**





# Manutenzione

---

Pulire eventuali segni con un panno morbido e asciutto, per macchie ostinate pulire con acqua leggermente saponata e lucidare con un panno morbido. NON utilizzare detergenti abrasivi o acidi, se non sei sicuro, contattaci prima.

# Garanzia

---

- Per trovare la garanzia specifica per il prodotto, fare riferimento al sito Web.
- La garanzia decorre dalla data di acquisto.
- La garanzia copre i problemi causati da problemi relativi alla produzione, non si applica a problemi che risultano essere il risultato di una cattiva installazione.
- I costi di manodopera per l'installazione del prodotto non sono coperti e la garanzia non copre i danni conseguenti.

# Riciclaggio e Smaltimento

---

Si prega di riciclare l'imballaggio in conformità con le normative locali sulla gestione dei rifiuti e seguire gli stessi consigli al fine vita del prodotto.

Prodotto - Acciaio.

imballaggio - Cartone, plastica, acciaio.

# Contattaci

---

Hudson Reed

Unit 1&2 Dawson Ct

Burnley

BB11 5UG