

Valvola Termostatica Angolare

Guida di Installazione

Contenuti

Informazioni di Sicurezza **Pag - 2**

Strumenti richiesti per l'installazione **Pag - 2**

Parti incluse **Pag - 2**

Impostazioni Temperatura **Pag - 2**

Installazione **Pag - 3**

Informazioni di Garanzia **Pag - 4**

Riciclaggio e Smaltimento **Pag - 4**

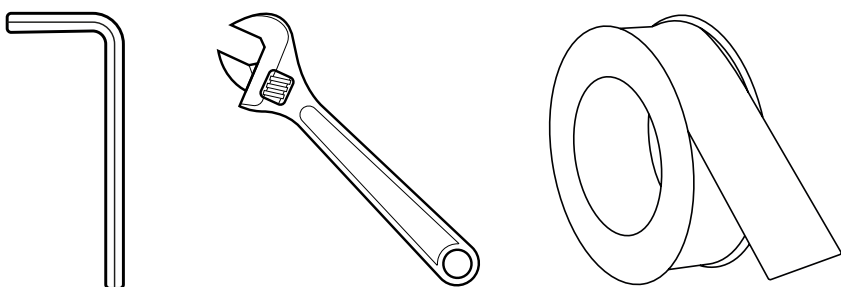
Informazioni di Sicurezza

Si prega di leggere attentamente...

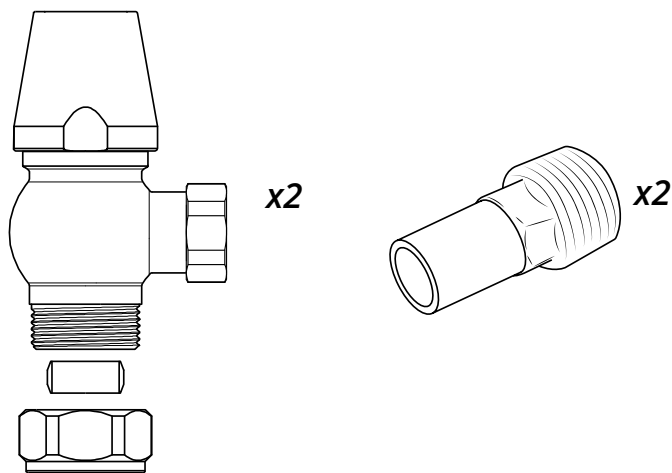
- ✓ Verificare la presenza di difetti nel prodotto prima dell'installazione.
- ✗ NON tentare di modificare questo prodotto in alcun modo.
- ✓ Se non sei sicuro su come installare questo prodotto, consulta un installatore qualificato o contattaci.

Installazione

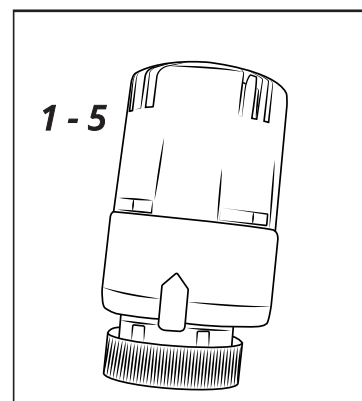
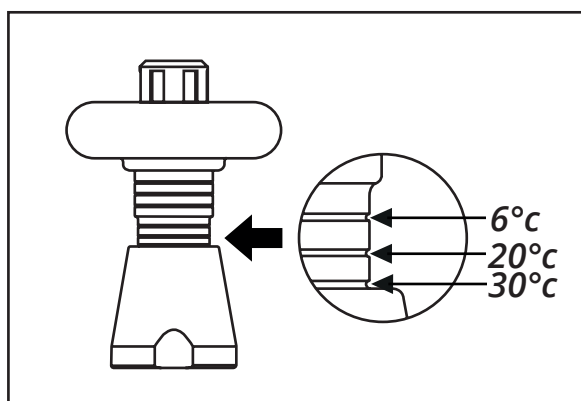
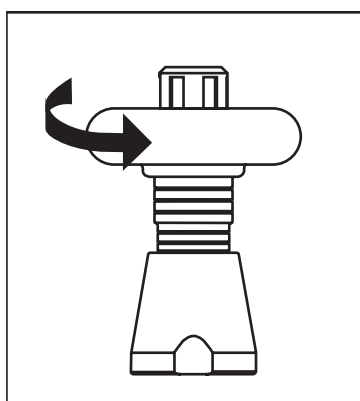
Strumenti richiesti per l'installazione:

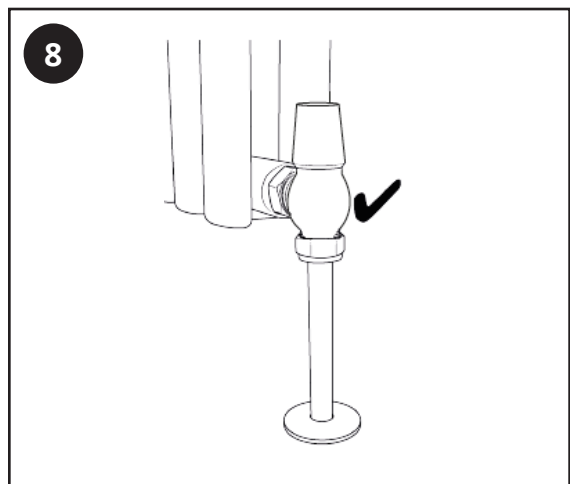
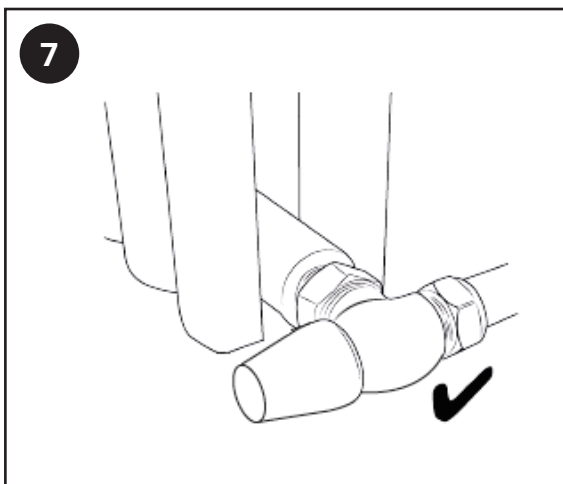
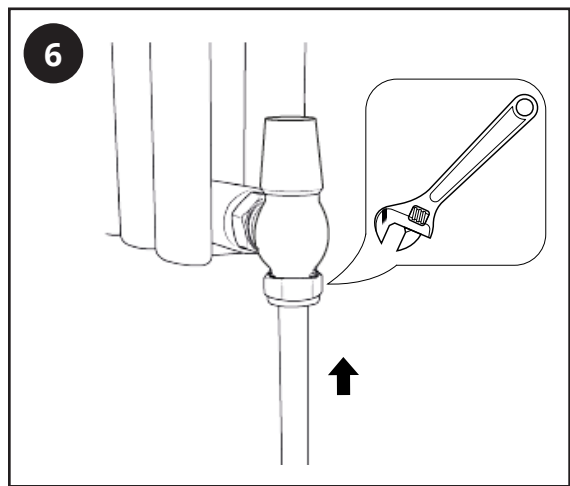
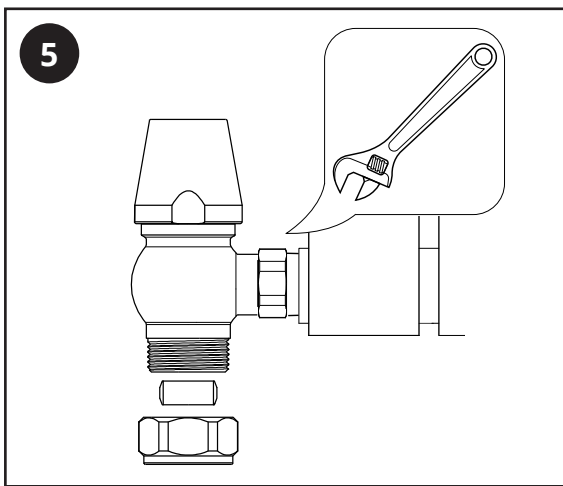
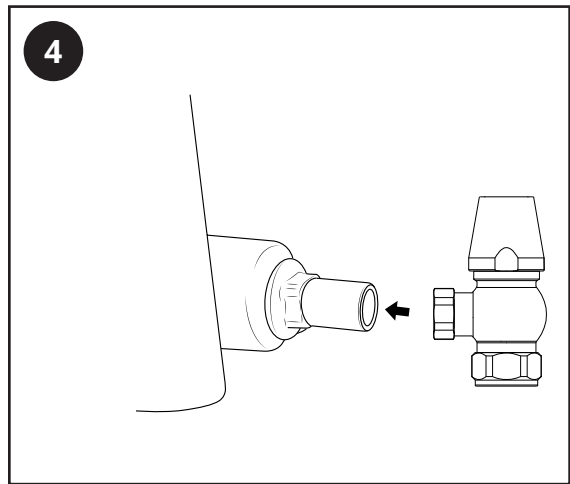
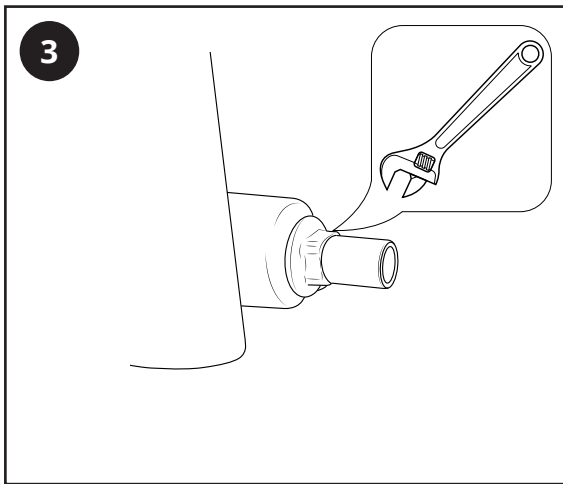
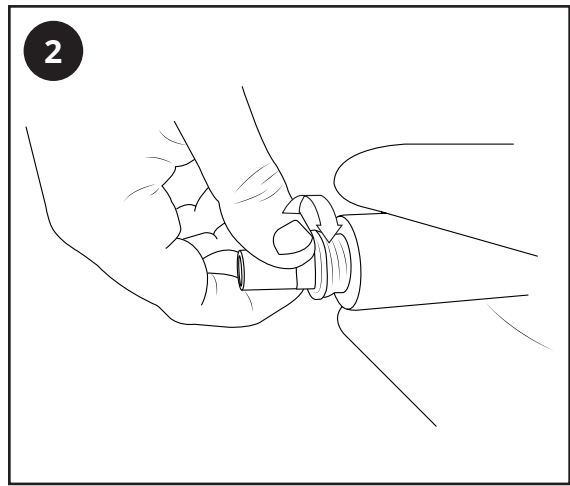
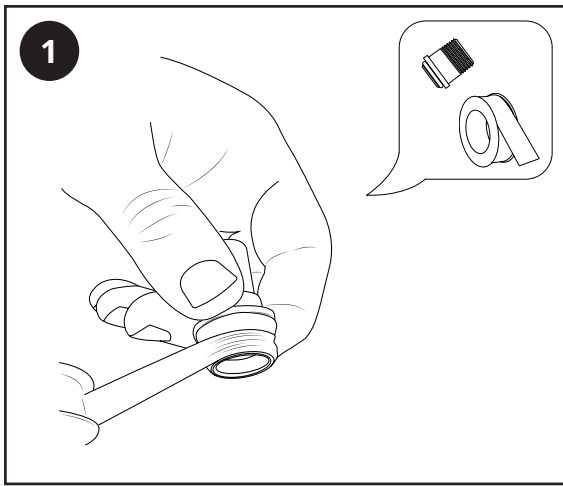


Parti incluse: il design della valvola può variare



Impostazioni Temperatura:





Informazioni di Sicurezza

- Questo prodotto è coperto da una garanzia di 2 anni.
- La garanzia parte dalla data di acquisto.
- La garanzia copre solo i problemi relativi alla produzione, non si applica a fattispecie che risultano essere il risultato di una cattiva installazione.
- I costi di manodopera per l'installazione del prodotto non sono coperti da questa garanzia.

Manutenzione

Pulire eventuali segni con un panno morbido e asciutto, per macchie ostinate pulire con acqua e sapone delicato e lucidare con un panno morbido. NON utilizzare detergenti abrasivi o acidi, se non sei sicuro, contattaci prima.

Riciclaggio e Smaltimento

Si prega di riciclare o smaltire questo prodotto in conformità con le linee guida del governo locale.
