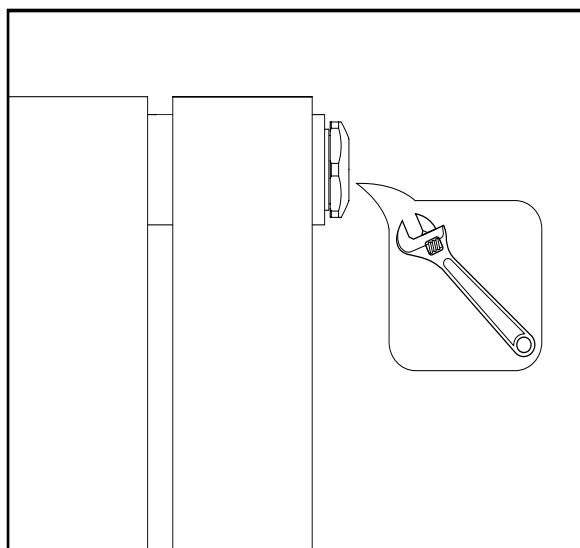
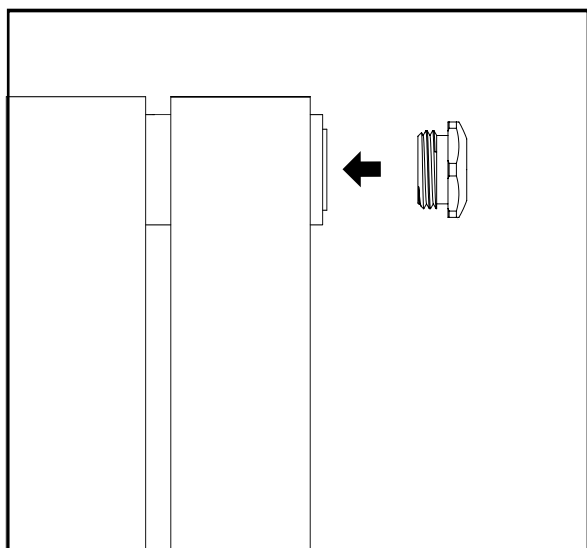
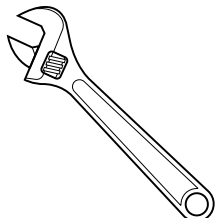


# Guida di Installazione: Valvola di sfiato & Tappo di Chiusura

---

## ***Strumenti richiesti per l'installazione:***



Si prega di fare attenzione a non serrare eccessivamente la valvola di sfiato e il tappo di chiusura poiché ciò potrebbe danneggiare la filettatura e/o l'anello di tenuta in gomma.

Se hai bisogno di ulteriori informazioni o hai un problema con questo prodotto visita il nostro sito web.

---