

ATTENZIONE!

RIMUOVERE LA PELLICOLA PRIMA DEL MONTAGGIO

- Prima di fissare qualsiasi vasca o pannello, rimuovere TUTTO il rivestimento protettivo ed esaminarlo attentamente. La pellicola di polietilene deve essere rimossa completamente e la vasca controllata per eventuali danni visibili.
- Controllare l'adattamento e la corrispondenza del pannello prima dell'installazione

NON SARANNO ACCETTATI RECLAMI PER QUANTO SOPRA UNA VOLTA MONTATA LA VASCA

1. Rimuovere tutto l'imballaggio compresa la pellicola di polietilene che ricopre l'intera vasca
2. Controllare che la corrispondenza dei colori sia accettabile e che non vi siano danni sulla vasca che potrebbero essersi verificati prima dell'installazione
3. Fissare i due canali da 500 mm alla base della vasca (vedi illustrazione) utilizzando gli stessi viti autofilettanti
4. Posizionare tutte le barre filettate attraverso i fori nei canali da 500 mm e fissare quelle da 65 mm piedini in plastica utilizzando i dadi M12 (vedi illustrazione)
5. Fissare il supporto centrale regolabile utilizzando le viti e i dadi forniti al centro dello zoccolo. Fissare il piede centrale con i dadi forniti
6. Fissare le staffe a parete alla vasca come *illustrato utilizzando le viti fornite
7. Con la vasca in posizione verticale, impostare la parte superiore a livello del viso utilizzando la regolazione filettata dei piedini e dei dadi di bloccaggio.

Se è necessario montare un pannello, impostare l'altezza della vasca in base alla profondità del pannello

8. Prima del fissaggio definitivo della vasca, montare la rubinetteria e lo scarico utilizzando un idoneo mastice sigillante. Al termine, posizionare la vasca in posizione e fissare le gambe al pavimento

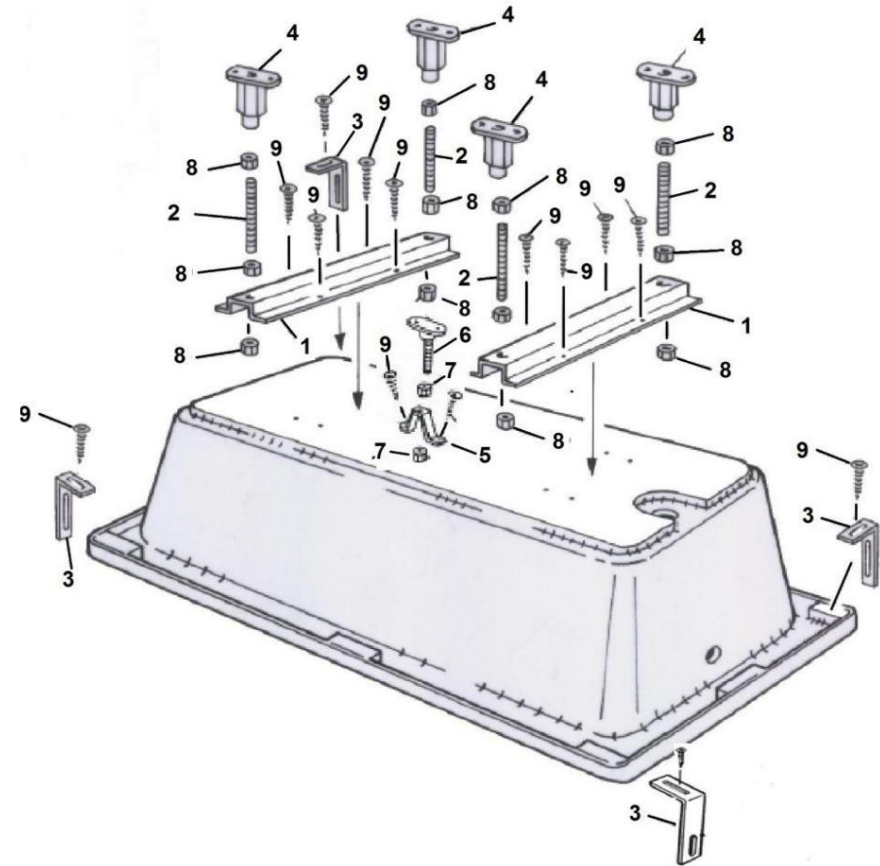
9. Assicurarsi che le staffe da parete siano fissate saldamente alla parete. In caso contrario potrebbe verificarsi un movimento montato correttamente

Notare che:

* Si consiglia di sostenere i piatti doccia e le vasche rettangolari NON affiancate sul bordo anteriore mediante l'utilizzo di un supporto in legno o simili.

- Se necessario, la vasca deve essere impostata all'altezza del pannello fornito

- Lo zoccolo, se non visibile, è incapsulato nella vasca (cioè sotto il rinforzo in vetroresina)



N. Articolo	Quantità	Descrizione	Controllato
1	2	Canali da 500 mm	
2	4	120mm Tutti i fili	
3	4	Staffe da parete	
4	4	Piedini in plastica M12x65mm	
5	1	Staffa per piede centrale	
6	1	Piede centrale M8	
7	2	Dadi M8	
8	12	Dadi M12	
9	14	Viti autofilettanti da 16 mm	
10	1	Istruzioni di montaggio	Sì

Illustrazioni e specifiche non sono vincolanti, i dettagli del modello di vasca fornito possono variare